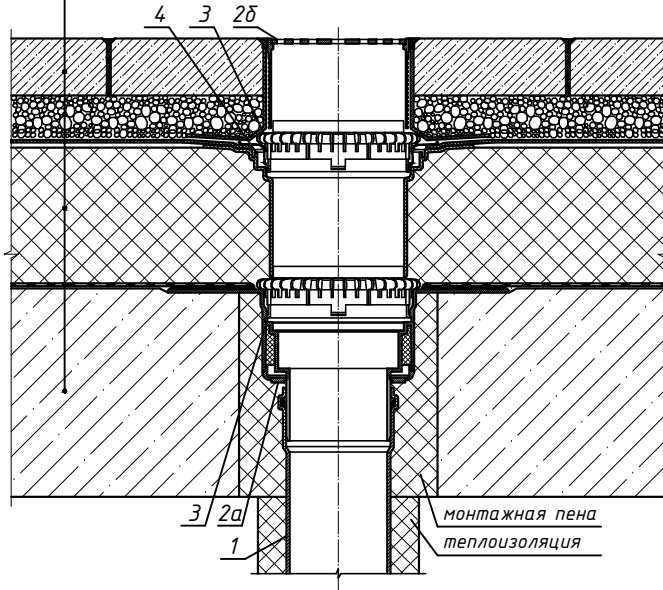
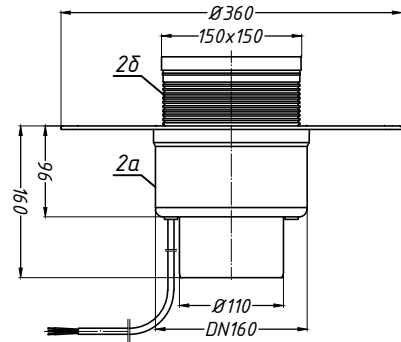


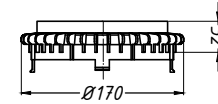
тротуарная плитка  
 геотекстиль плотностью не менее 150 г/м<sup>2</sup>  
 фильтрующий слой из гравия  
 дренажная мембрана или геотекстиль  
 теплоизоляция из экструдированного пенополистирола  
 водоизоляционный ковер из ТПО-мембраны  
 железобетонная плита



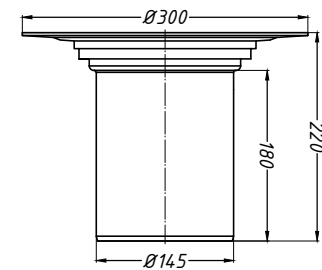
2. Воронка HL62.1BF



3. Дренажное кольцо HL160



4. Надставной элемент HL350.0



Спецификация

Поз.	Обозначение	Наименование	Кол.	Примечание
1		водосточная труба	1	шт.
2	HL62.1BF	воронка HL62.1BF	1	шт.
2а		корпус воронки HL62.1BF		
2б		надставной элемент воронки HL62.1BF		
3	HL160	дренажное кольцо HL160	2	шт.
4	HL350.0	надставной элемент HL350.0	1	шт.

Инв. № подл.  
 Подпись и дата  
 Взам. инв. №

Изм.	Кол.уч.	Лист	№ док.	Подпись	Дата			
Применение кровельных воронок фирмы «HL HUTTERER & LECHNER GmbH» (Австрия) и ООО «ХЛ-РУС» (Россия) для внутреннего водостока						Стадия	Лист	Листов
Разработал						Эксплуатируемое инверсионное покрытие с гидроизоляцией из ТПО мембраны		
						37		
						Воронка HL62.1BF с доборными элементами		