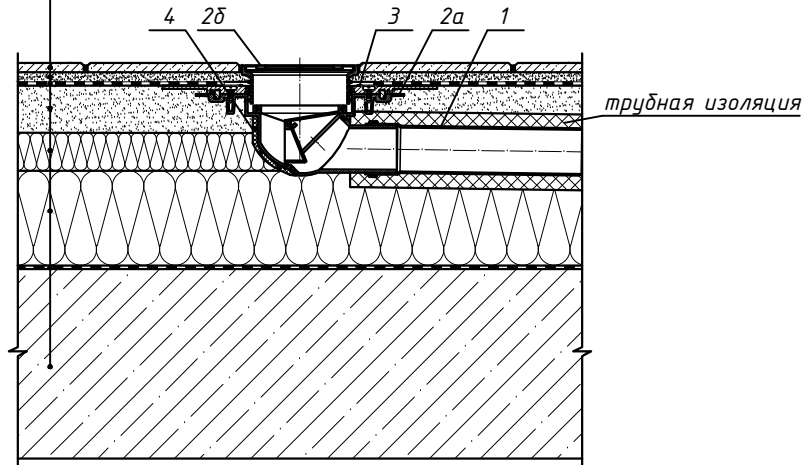


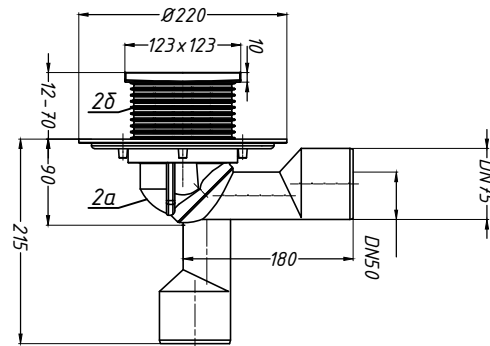
Спецификация

Поз.	Обозначение	Наименование	Кол.	Примечание
1		водосточная труба	1	шт.
2	HL80	трап HL80 с надставным элементом, DN50/75	1	шт.
2а		корпус трапа HL80		
2б		надставный элемент трапа HL80		
3	HL83.PP	гидроизоляционный фланец из ПП HL83.PP	1	шт.
4	HL82	комплект электрообогрева HL82	1	шт.

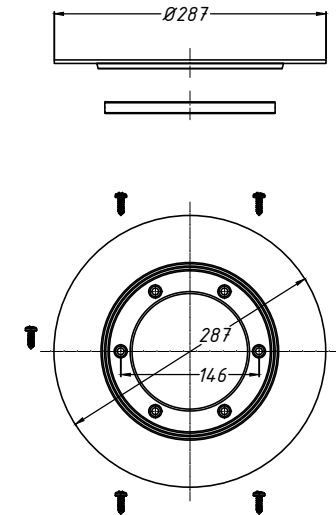
тротуарная плитка
 клеевой состав для плитки
 водоизоляционный ковёр из ТПО мембраны
 уклонообразующая стяжка
 теплоизоляция
 пароизоляция из наплавляемого материала
 железобетонная плита



2. Трап HL80



3. Гидроизоляционный фланец HL83.PP



Применение трапов для балконов и террас фирмы
 «HL HUTTERER & LECHNER GmbH» (Австрия) и
 ООО «ХЛ-РУС» (Россия) для внутреннего водостока

Изм.	Кол.уч.	Лист	№ док.	Подпись	Дата	Стадия	Лист	Листов
Разработал						Утепленное эксплуатируемое покрытие с гидроизоляцией из ТПО мембраны	106	
						Трап HL80 с комплектом электрообогрева HL82 и гидроизоляционным фланцем HL83.PP		

Инв. № подл.
 Подпись и дата
 Взам. инв. №