



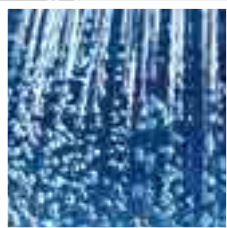
SIPHONS ABLÄUFE

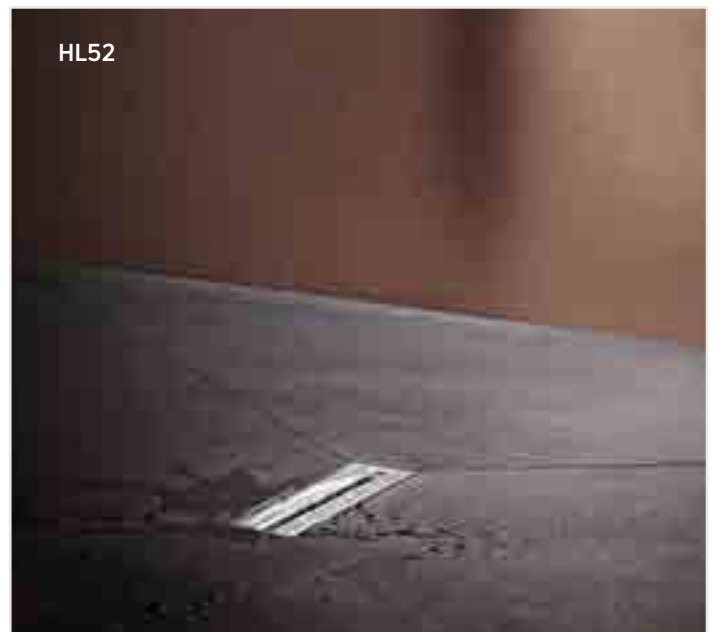
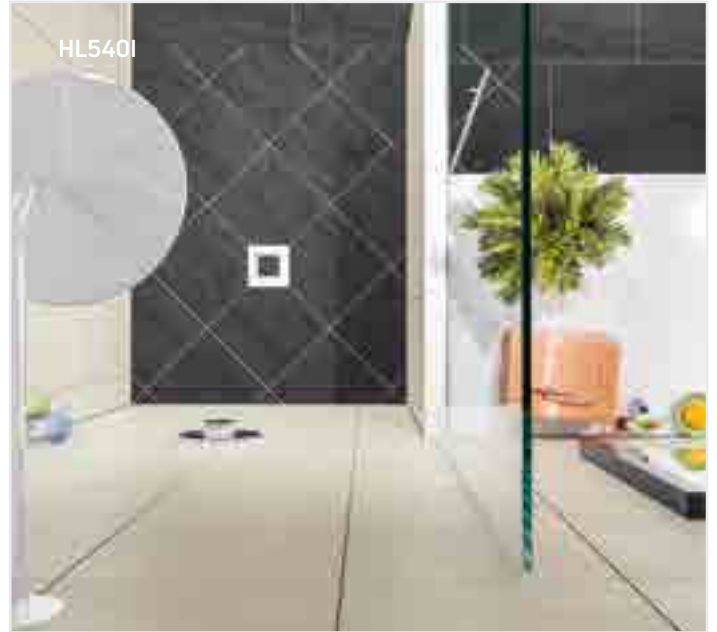


# HL Душевые лотки

Дизайн-душевые

# 5





# HL Системные решения для безбарьерных душевых

## Принципиальная информация по проектированию и монтажу

На сегодняшний день наибольшей популярностью пользуются «безбарьерные душевые», или, другими словами, душевые в строительном исполнении. Преимущества такого решения очевидны: зрительное увеличение пространства ванной комнаты, индивидуальное оформление душевой зоны и, в то же время, разнообразные системные решения водоотведения в широком ценовом диапазоне. Однако, при строительстве душевой со свободной планировкой существует множество нюансов, на которые необходимо обращать самое пристальное внимание. Недостаток общения с заказчиком, отсутствие взаимодействия между архитектором, сантехником и плиточником, очень часто приводят не только к глубокому разочарованию владельца дома или квартиры, но и к пугающему заключению о необходимости капитальной перedelки ванной комнаты! Поэтому необходимо учесть несколько важных моментов при проектировании и монтаже безбарьерных душевых:

### ▲ Высота монтажа

Высота монтажа становится определяющим фактором при реконструкции ванных комнат в существующих зданиях. Дополнительно надо учесть и обеспечить уклон пола в душевых помещениях 0.01-0.02 в сторону трапа (в соответствии с п. 8.4.4 СП 30.13330.2012 «Внутренний водопровод и канализация зданий»). Для этих условий применяются специальные трапы или лотки с малой монтажной высотой, при этом мы рекомендуем использовать их только с «СУХИМИ» сифонами.

### ▲ Пропускная способность

Для гарантированного отведения воды необходимо правильно определить количество трапов исходя из их пропускной способности. При проектировании безбарьерных душевых необходимо предотвратить возможность перелива воды за пределы душевой. Следовательно, трап или лоток должны иметь пропускную способность, соответствующую производительности душевой арматуры (пропускная способность = производительность душевой арматуры + 20%). Если невозможно подобрать трап или лоток под выбранную душевую арматуру с большим расходом воды, следует увеличить количество трапов или лотков. Метод проведения испытаний для измерения пропускной способности трапов проводится при уровне воды над решёткой равном 20 мм, в соответствии с регламентами EN 1253-2

### ▲ Гидроизоляция

При монтаже душевых в строительном исполнении основным является требование по герметизации и защите от влаги. Так как плиточный клей не обладает долговременной влагостойкостью, под плиткой должна быть предусмотрена гидроизоляция, а гидроизоляция надёжно и качественно должна соединяться с корпусом трапа или лотка. В настоящее время

### ▲ Варианты систем водоотведения для душевых в строительном исполнении:

#### Точечное водоотведение



▲ Особенности точечного водоотведения:  
Плюсы: Низкая стоимость водоотводящего устройства. Точечное водоотведение зрительно лучше подходит для плитки небольшого размера и диагональной укладки. Меньшая площадь сливной решётки облегчает её чистку.  
Минусы: Сложность установки трапа, то есть позиционирование его по месту, сохранение в процессе монтажа расположения решётки трапа в горизонтальной плоскости и неизменность её высоты и т.д. Необходимость устройства разуклонки в четырёх плоскостях (плитка укладывается «конвертом») и, как правило, с разными уклонами. Резка большого количества плиток на ребрах сопряжения плоскостей разуклонки. Большой объём выполняемых работ. Для улучшения качества работ, уменьшения вероятности брака, времени монтажа и объёма работ при устройстве точечного водоотвода фирмой HL предлагается монтажный комплект HL523N. Помимо монтажной плиты с заданной разуклонкой в нём установлен сифон с рекордной пропускной способностью (при данных размерах).

существует очень большой выбор различных по свойствам и составу гидроизоляционных материалов, поэтому конструкцией лотков и трапов HL предусмотрены специальные гидроизоляционные комплекты. Кроме того, уникальная конструкция трапов и лотков фирмы HL позволяет отвести в канализацию воду с гидроизоляцией.

### ▲ Сифон (Гидрозатвор)

Сифон — это изогнутая трубка с коленами разной длины, по которой переливается жидкость... (Энциклопедический словарь). Вода, которая находится в сифоне, образует гидрозатвор. Если вода в трап или лоток попадает нерегулярно, то гидрозатвор пересыхает и канализационные газы беспрепятственно попадают в жилые помещения. Помимо пересыхания гидрозатвор может быть сорван. Срыв гидрозатвора может быть вызван ошибками при проектировании канализации, при выборе трапа или лотка, при монтаже и т.д. В таких лотках как HL531, HL530F и HL530 применяется так называемый «СУХОЙ» сифон Primus! Он служит для предотвращения попадания канализационных газов в жилые помещения при пересыхании или срыве гидрозатвора. 20-и летний опыт производства и

#### Линейное водоотведение



▲ Особенности линейного водоотведения:  
Минусы: Высокая стоимость водоотводящего устройства.  
Плюсы: Разнообразие дизайнерских решений. Простота выполнения разуклонки, т.е. уклон делается по всей поверхности пола в сторону трапа. Это дает возможность использовать облицовочную плитку любой желаемой формы и размера, значительно сокращает трудовые затраты и, соответственно, уменьшает вероятность брака, время монтажа, и объём выполняемых работ. Рекомендуется пристенное или близкое к стене расположение душевого лотка, в этом случае на решётку не наступают ногами. Кроме того, предотвращается перелив воды из душевой зоны в остальную часть ванной комнаты даже при высокой производительности душевой установки.

эксплуатации «СУХИХ» сифонов подтверждает их 100-процентную надёжность! Во избежание самосифонирования гидравлических затворов санитарно-технических приборов, расположенных на значительном удалении от канализационного стояка, если произведение уклона (выраженного в мм/м) трубопровода на его длину превышает высоту гидравлического затвора этого прибора, рекомендуется установка в начале этого трубопровода (считая, по ходу движения стоков) вентиляционный клапана HL905N.

▲ Координация строительных работ  
При строительстве душевых в свободной планировке задействовано, как правило, 3 разных профессии: архитектор, сантехник и плиточник. Для того, чтобы реализовать все пожелания и требования заказчика, нужно скоординировать их работу.

### ▲ Дизайн

В зависимости от цвета, размера и способа укладки плитки можно подобрать продукцию HL, соответствующую любым запросам.

## HL Душевые лотки – примеры установки

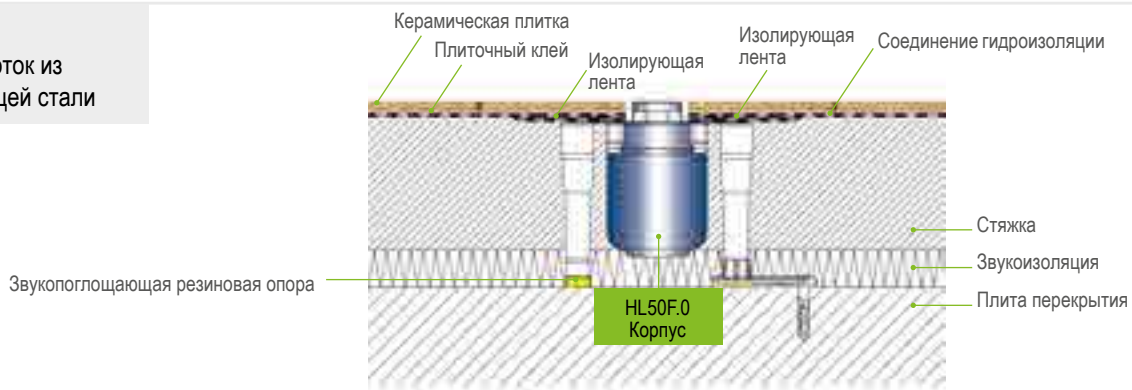
### HL50W

Угловой лоток из нержавеющей стали для пристенного монтажа



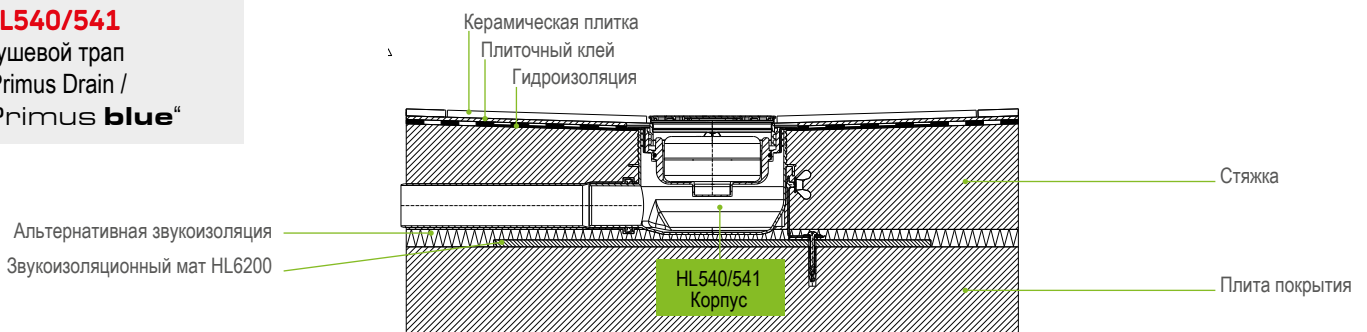
### HL50F

Плоский лоток из нержавеющей стали

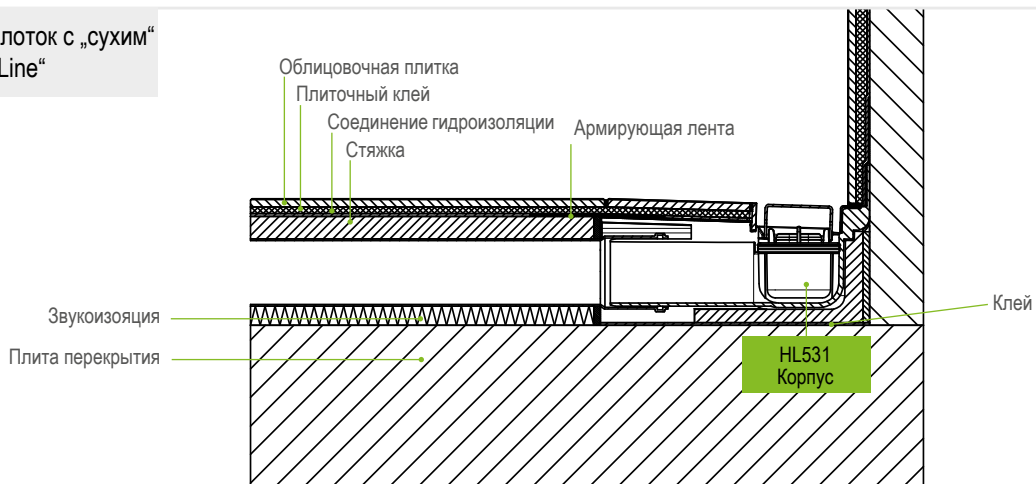


### HL540/541

Душевой трап „Primus Drain / Primus blue“



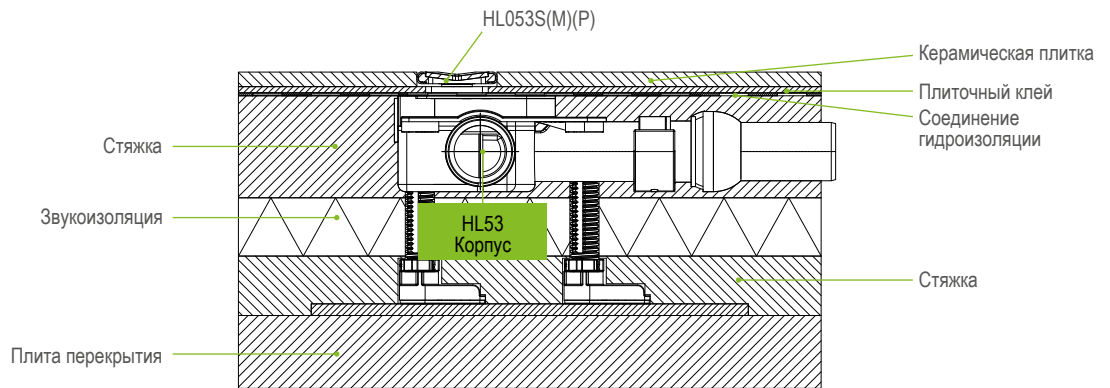
HL531 Душевой лоток с „сухим“ сифоном „Primus Line“



## HL Душевые лотки – примеры установки

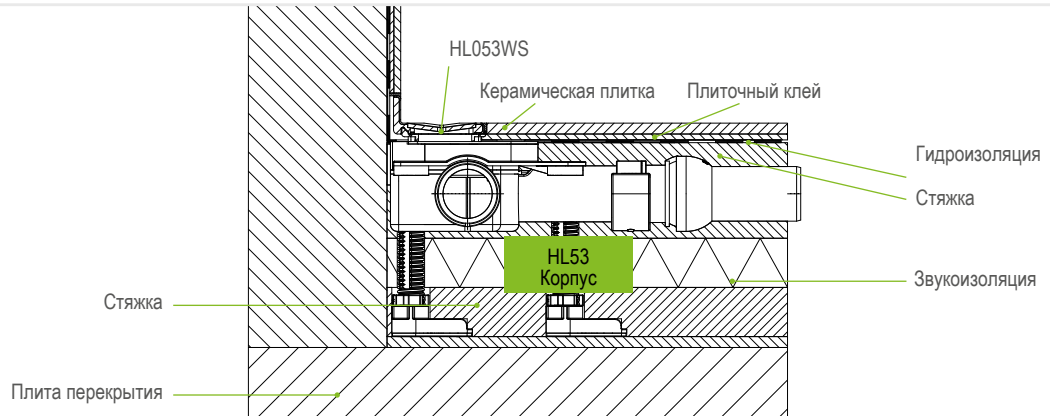
### HL53

Душевой лоток серии „In|Floor“



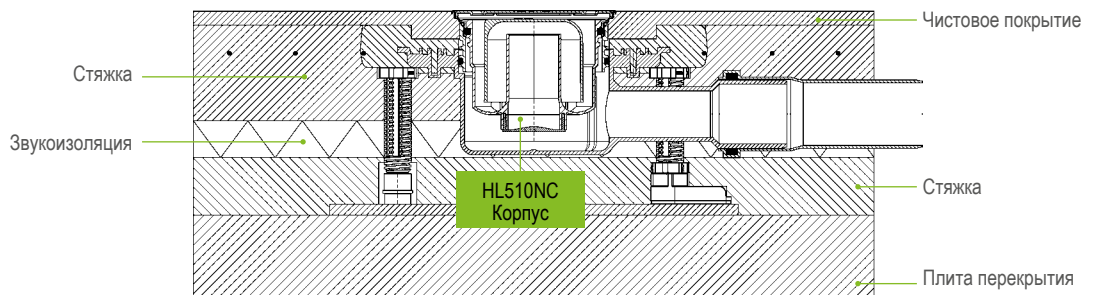
### HL053WS

Решётка „Wall“ из нержавеющей стали для пристенного монтажа



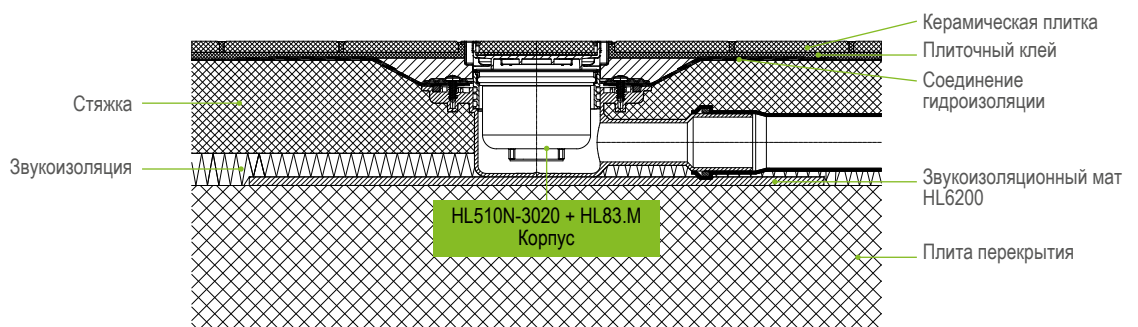
### HL510NC

Трап с консолью из полимербетона



### HL510N-3020

Трап с клеенной керамической плиткой



## HL Последовательность монтажа HL53



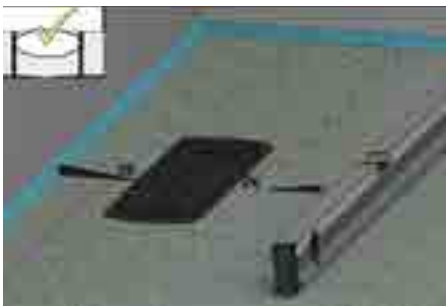
1. Определить место установки душевого лотка с учётом размеров его решётки и направления выпуска (вперед - назад, влево - вправо). Установить корпус душевого лотка и прикрепить его к несущему основанию



2. Отрегулировать положение корпуса по высоте, проверить горизонтальность установки в 2-х плоскостях



3. Соединить выпускной патрубок с системой канализации, теплоизолировать отводящий трубопровод.



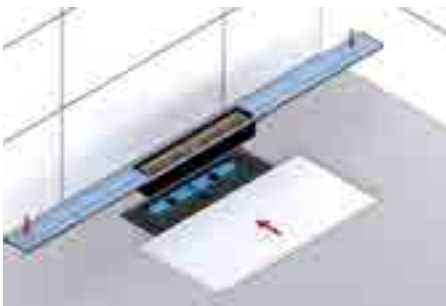
4. Залить стяжку с уклоном не менее 2% к монтажной заглушке установленной на корпус лотка.



5. Удалить монтажную заглушку, очистить от загрязнений и установить комплект для жидкой гидроизоляции



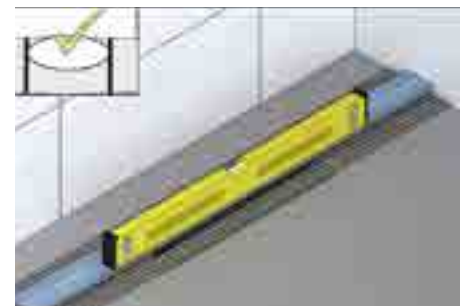
6. Установить монтажную заглушку для гидроизоляционного комплекта, нанести жидкую гидроизоляцию на поверхность стяжки, а также снизу и вверх полотна гидроизоляционного комплекта. Выдержать время для застывания жидкой гидроизоляции.



7. Отрегулировать высоту установки решётки из нержавеющей стали с учетом толщины напольной плитки и плиточного клея путем подрезания монтажного короба, установить специальные подкладки по краям решетки



8. Решетка с монтажным коробом приклеивается к стяжке плиточным клеем. Для этого на место установки решетки необходимо нанести плиточный клей с избытком.



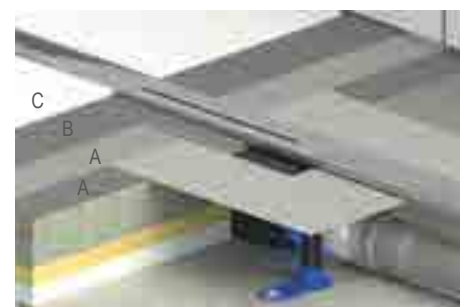
9. Решётку из нержавеющей стали вдавливать в слой плиточного клея горизонтально. Уклон в продольном и поперечном направлениях обеспечивается профилем решётки.



10. Удалить монтажную заглушку и установить сифон



11. Установить съёмную крышку из нержавеющей стали - Всё готово!



12.  
A: Комплект для жидкой гидроизоляции  
B: Плиточный клей  
C: Керамическая плитка

## HL Последовательность монтажа HL531



1. При необходимости душевой лоток укорачивают до нужной длины.



2. На основание под душевой лоток нанести клеящий слой.



3. Установить душевой лоток на клеящий слой. Проверить горизонтальность установки в 2-х плоскостях.



4. Соединить выпуск лотка с системой канализации.



5. Уложить тепло- и звукоизоляцию.



6. Залить стяжку с уклоном к лотку не менее 2%.



7. При помощи жидкой гидроизоляции приклеить армирующее полотно к стене.



8. Все стыки и примыкания проклеить армирующей лентой с помощью жидкой гидроизоляции.



9. Нанести плиточный клей.



10. Уложить облицовочную плитку, извлечь монтажную заглушку, установить решётку.



## HL Последовательность монтажа HL540/HL541



1. Определить место установки трапа, сориентировать монтажный шаблон в направлении выпускной трубы, наметить расположение крепёжных отверстий.



2. Просверлить отверстия под крепёжи



3. Установить трап, при помощи крепёжных уголков прикрепить его к основанию, соединить выпуск с системой канализации



4. Регулировкой крепёжных уголков по высоте задать уклон трубы и проверить горизонтальность корпуса трапа



5. Залить стяжку с уклоном не менее 2% к трапу



6. После застывания стяжки, выступающую часть корпуса трапа отрезать ножовкой



7. Установить комплект для гидроизоляции и монтажную заглушку



8. Нанести жидкую гидроизоляцию на поверхность пола, а также снизу и поверх фартука гидроизоляционного комплекта. Все стыки и примыкания проклеить армирующей лентой с помощью жидкой гидроизоляции.



9. Установить подрамник с монтажной заглушкой в корпус. При необходимости укоротить подрамник по высоте.



10. Повернуть подрамник, сориентировав его по рисунку плитки (на угол до 360°). Уложить плитку.



11. Извлечь монтажную заглушку, установить решётку из нержавеющей стали.



12. Готово!



## Новый „СУХОЙ“ сифон Primus **blue** - как он работает



„Primus **blue**“ - новый „СУХОЙ“ сифон для душевых лотков и трапов HL. Защищает от канализационных газов (запаха) при избыточном давлении, разрежении или при пересыхании гидрозатвора.



При стекании воды в лоток (трап) тарелка клапана (a) - поднимается вместе с уровнем воды



При открытой тарелке клапана (a) - вода беспрепятственно стекает в канализацию



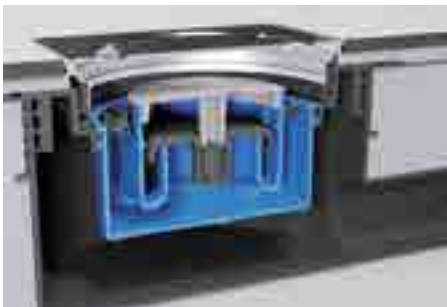
Когда слив воды прекращается, то тарелка клапана (a) опускается на корпус клапана и не пропускает запах из канализации



При возникновении разрежения в канализационных трубопроводах тарелка клапана (a) под собственным весом прижимается к корпусу и препятствует высасыванию воды из сифона



При возникновении избыточного давления в отводящем трубопроводе тарелка клапана (a) прижимается к корпусу и не пропускает запах из канализации. Дополнительное преимущество: Primus blue защищает от обратного тока воды (подтопления)



В пересохшем состоянии, например: в следствие длительного отсутствия слива воды или при установке в теплых полах (с подогревом), Primus blue обеспечивает защиту от запахов из канализации со 100% надежностью

**Primus blue**



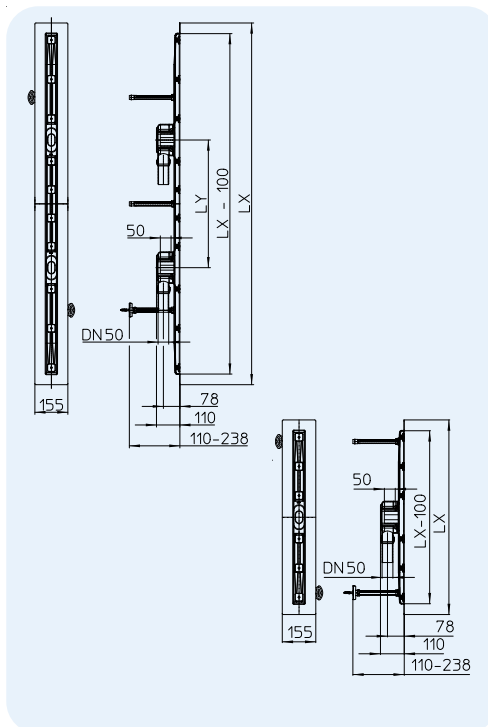
## HL Душевые лотки – техническая информация

### HL50F.0 Корпус плоского душевого лотка из нержавеющей стали ВЫСОТА МОНТАЖА 110 ММ!

#### Данные

Пропускная способность	0,8 л/с для длины 600 - 1300 мм 1,4 л/с для длины 1400 - 2100 мм
Материал	нержавеющая сталь 1.4301/ПП
Выпуск	DN50 горизонтальный с шаровым шарниром
Высота	110 мм
Норма	EN 1253
Высота гидрозатвора	50 мм
Дополнительная информация	монтажные поверхности шириной 50 мм имеют специальное покрытие для надежного соединения с гидроизоляцией, высота решетки регулируется в зависимости от толщины плитки, при необходимости прочистки сифон вынимается

Дополнительно  
винты для регулирования высоты корпуса лотка со звукоизолирующими резиновыми опорами, 2-а специальных профиля для выкладывания плитки вокруг решетки, 2-а шаблона для фиксации специального профиля

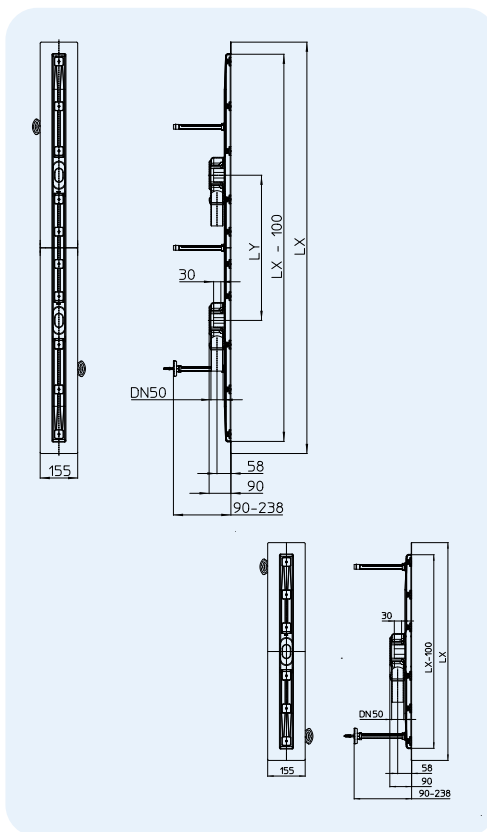


При укладке плитки напротив решетки душевого лотка, рекомендуется использовать металлический профиль (уголок), который позволит скрыть неровности торца плитки и предаст конструкции завершенный вид.

Артикул	Материал	Размер	LX	LY	Пропускная способность	Вес	Штрих-код	шт. в упаковке
HL50F.0/60	Сталь	DN50	600 мм		0,8 л/с	2261 г	+024599	1
HL50F.0/70	Сталь	DN50	700 мм		0,8 л/с	2488 г	+024612	1
HL50F.0/80	Сталь	DN50	800 мм		0,8 л/с	2729 г	+024636	1
HL50F.0/90	Сталь	DN50	900 мм		0,8 л/с	2937 г	+024650	1
HL50F.0/90.2	Сталь	2 x DN50	900 мм	200 мм	1,4 л/с	3194 г	+032433	1
HL50F.0/100	Сталь	DN50	1000 мм		0,8 л/с	3224 г	+024674	1
HL50F.0/100.2	Сталь	2 x DN50	1000 мм	300 мм	1,4 л/с	3480 г	+032440	1
HL50F.0/110	Сталь	DN50	1100 мм		0,8 л/с	3525 г	+024698	1
HL50F.0/110.2	Сталь	2 x DN50	1100 мм	300 мм	1,4 л/с	3782 г	+032457	1
HL50F.0/120	Сталь	DN50	1200 мм		0,8 л/с	3760 г	+024711	1
HL50F.0/120.2	Сталь	2 x DN50	1200 мм	400 мм	1,4 л/с	4017 г	+032464	1
HL50F.0/130	Сталь	DN50	1300 мм		0,8 л/с	3966 г	+024735	1
HL50F.0/130.2	Сталь	2 x DN50	1300 мм	400 мм	1,4 л/с	4150 г	+032471	1
HL50F.0/140	Сталь	2 x DN50	1400 мм	500 мм	1,4 л/с	5840 г	+030545	1
HL50F.0/150	Сталь	2 x DN50	1500 мм	500 мм	1,4 л/с	6120 г	+030569	1
HL50F.0/160	Сталь	2 x DN50	1600 мм	600 мм	1,4 л/с	6260 г	+030583	1
HL50F.0/170	Сталь	2 x DN50	1700 мм	600 мм	1,4 л/с	6600 г	+030606	1
HL50F.0/180	Сталь	2 x DN50	1800 мм	700 мм	1,4 л/с	6820 г	+030620	1
HL50F.0/190	Сталь	2 x DN50	1900 мм	700 мм	1,4 л/с	7060 г	+030644	1
HL50F.0/200	Сталь	2 x DN50	2000 мм	800 мм	1,4 л/с	7240 г	+030668	1
HL50F.0/210	Сталь	2 x DN50	2100 мм	800 мм	1,4 л/с	7560 г	+030682	1

**HL50FF.0 Корпус душевого лотка уменьшенной высоты из нержавеющей стали ВЫСОТА МОНТАЖА 90 ММ!**
**Данные**

Пропускная способность	0.7 л/с для длины 600 - 1300 мм 1.2 л/с для длины 1400 - 2100 мм
Материал	нержавеющая сталь 1.4301/ПП
Выпуск	DN50 горизонтальный с шаровым шарниром
Высота	90 мм
Высота гидрозатвора	30 мм
Дополнительная информация	монтажные поверхности шириной 50 мм имеют специальное покрытие для надежного соединения с гидроизоляцией, высота решетки регулируется в зависимости от толщины плитки, при необходимости прочистки сифон вынимается
Дополнительно	винты для регулирования высоты корпуса лотка со звукоизолирующими резиновыми опорами, 2-а специальных профиля для выкладки плитки вокруг решетки, 2-а шаблона для фиксации специального профиля



При укладке плитки напротив решетки душевого лотка, рекомендуется использовать металлический профиль (уголок), который позволит скрыть неровности торца плитки и предаст конструкции заверченный вид.

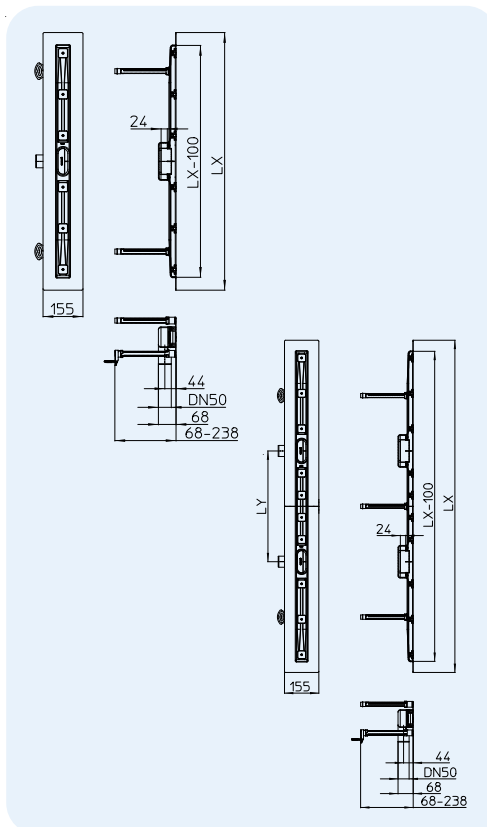
Артикул	Материал	Размер	LX	LY	Пропускная способность	Вес	Штрих-код	шт. в упаковке
HL50FF.0/60	Сталь	DN50	600 мм		0,7 л/с	2261 г	+029761	1
HL50FF.0/70	Сталь	DN50	700 мм		0,7 л/с	2488 г	+029778	1
HL50FF.0/80	Сталь	DN50	800 мм		0,7 л/с	2729 г	+029785	1
HL50FF.0/90	Сталь	DN50	900 мм		0,7 л/с	2937 г	+029792	1
HL50FF.0/90.2	Сталь	2 x DN50	900 мм	200 мм	1,2 л/с	3135 г	+035717	1
HL50FF.0/100	Сталь	DN50	1000 мм		0,7 л/с	3224 г	+024834	1
HL50FF.0/100.2	Сталь	2 x DN50	1000 мм	300 мм	1,2 л/с	3422 г	+035724	1
HL50FF.0/110	Сталь	DN50	1100 мм		0,7 л/с	3525 г	+024858	1
HL50FF.0/110.2	Сталь	2 x DN50	1100 мм	300 мм	1,2 л/с	3723 г	+035731	1
HL50FF.0/120	Сталь	DN50	1200 мм		0,7 л/с	3760 г	+024872	1
HL50FF.0/120.2	Сталь	2 x DN50	1200 мм	400 мм	1,2 л/с	3958 г	+035748	1
HL50FF.0/130	Сталь	DN50	1300 мм		0,7 л/с	3966 г	+024896	1
HL50FF.0/130.2	Сталь	2 x DN50	1300 мм	400 мм	1,2 л/с	4164 г	+035755	1
HL50FF.0/140	Сталь	2 x DN50	1400 мм	500 мм	1,2 л/с	5840 г	+033362	1
HL50FF.0/150	Сталь	2 x DN50	1500 мм	500 мм	1,2 л/с	6120 г	+033379	1
HL50FF.0/160	Сталь	2 x DN50	1600 мм	600 мм	1,2 л/с	6260 г	+033386	1
HL50FF.0/170	Сталь	2 x DN50	1700 мм	600 мм	1,2 л/с	6600 г	+033393	1
HL50FF.0/180	Сталь	2 x DN50	1800 мм	700 мм	1,2 л/с	6820 г	+033409	1
HL50FF.0/190	Сталь	2 x DN50	1900 мм	700 мм	1,2 л/с	7060 г	+033416	1
HL50FF.0/200	Сталь	2 x DN50	2000 мм	800 мм	1,2 л/с	7240 г	+033423	1
HL50FF.0/210	Сталь	2 x DN50	2100 мм	800 мм	1,2 л/с	7560 г	+033430	1

**HL50FU.0** Корпус плоского душевого лотка с минимальной высотой монтажа из нержавеющей стали для линейного отведения воды, **ВЫСОТА МОНТАЖА 68 ММ!**
**Данные**

Пропускная способность	0,46 л/с для длины 600 - 1300 мм 0,82 л/с для длины 1400 - 2100 мм
Материал	нержавеющая сталь 1.4301/ПП
Выпуск	DN50 горизонтальный с шаровым шарниром
Высота	68 мм
Норма	EN 1253
Высота гидрозатвора	24 мм

Дополнительная информация монтажные поверхности шириной 50 мм имеют специальное покрытие для надёжного соединения с гидроизоляцией, высота решетки регулируется в зависимости от толщины плитки, при необходимости прочистки сифон легко вынимается

Дополнительно винты для регулирования высоты корпуса лотка со звукоизолирующими резиновыми опорами, 2-а специальных профиля для выкладывания плитки вокруг решётки, 2-а шаблона для фиксации специального профиля



При укладке плитки напротив решетки душевого лотка, рекомендуется использовать металлический профиль (уголок), который позволит скрыть неровности торца плитки и предаст конструкции законченный вид.

Артикул	Материал	Размер	LX	LY	Пропускная способность	Вес	Штрих-код	шт. в упаковке
HL50FU.0/60	Сталь	DN50	600 мм		0,46 л/с	2261 г	+033904	1
HL50FU.0/70	Сталь	DN50	700 мм		0,46 л/с	2488 г	+033911	1
HL50FU.0/80	Сталь	DN50	800 мм		0,46 л/с	2729 г	+033928	1
HL50FU.0/90	Сталь	DN50	900 мм		0,46 л/с	2937 г	+033935	1
HL50FU.0/90.2	Сталь	2 x DN50	900 мм	200 мм	0,82 л/с	3194 г	+035762	1
HL50FU.0/100	Сталь	DN50	1000 мм		0,46 л/с	3224 г	+033942	1
HL50FU.0/100.2	Сталь	2 x DN50	1000 мм	300 мм	0,82 л/с	3481 г	+035779	1
HL50FU.0/110	Сталь	DN50	1100 мм		0,46 л/с	3525 г	+033959	1
HL50FU.0/110.2	Сталь	2 x DN50	1100 мм	300 мм	0,82 л/с	3782 г	+035786	1
HL50FU.0/120	Сталь	DN50	1200 мм		0,46 л/с	3760 г	+033980	1
HL50FU.0/120.2	Сталь	2 x DN50	1200 мм	400 мм	0,82 л/с	4017 г	+035793	1
HL50FU.0/130	Сталь	DN50	1300 мм		0,46 л/с	3966 г	+033997	1
HL50FU.0/130.2	Сталь	2 x DN50	1300 мм	400 мм	0,82 л/с	4140 г	+035809	1
HL50FU.0/140	Сталь	2 x DN50	1400 мм	500 мм	0,82 л/с	5840 г	+034000	1
HL50FU.0/150	Сталь	2 x DN50	1500 мм	500 мм	0,82 л/с	6120 г	+034017	1
HL50FU.0/160	Сталь	2 x DN50	1600 мм	600 мм	0,82 л/с	6260 г	+034024	1
HL50FU.0/170	Сталь	2 x DN50	1700 мм	600 мм	0,82 л/с	6600 г	+034031	1
HL50FU.0/180	Сталь	2 x DN50	1800 мм	700 мм	0,82 л/с	6820 г	+034048	1
HL50FU.0/190	Сталь	2 x DN50	1900 мм	700 мм	0,82 л/с	7060 г	+034055	1
HL50FU.0/200	Сталь	2 x DN50	2000 мм	800 мм	0,82 л/с	7240 г	+034062	1
HL50FU.0/210	Сталь	2 x DN50	2100 мм	800 мм	0,82 л/с	7560 г	+034079	1

**HL50W.0** Корпус душевого лотка из нержавеющей стали, для пристенного монтажа **Высота монтажа 110 мм!**
**Данные**

Пропускная способность  
 0,8 л/с для длины 600 - 1300 мм  
 1,4 л/с для длины 1400 - 2100 мм

Материал  
 нержавеющая сталь 1.4301/ПП

Выпуск  
 DN50 горизонтальный с шаровым шарниром

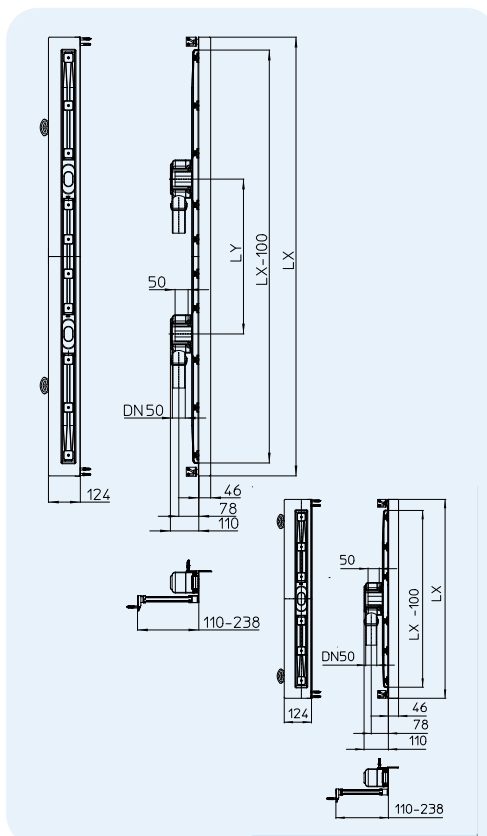
Высота  
 110 мм

Норма  
 EN 1253

Высота гидрозатвора  
 50 мм

Дополнительная информация  
 при необходимости прочистки сифон легко вынимается, монтажные поверхности, примыкающие к стене, отшлифованы для наклейки специальной бутиловой ленты, регулируется высота решетки в зависимости от толщины плитки

Дополнительно  
 винты для регулирования высоты корпуса лотка со звукоизолирующими резиновыми опорами, бутиловая лента для герметизации примыкания к стене, звукоизолирующая прокладка, 2-а специальных профиля для выкладки плитки вокруг решетки, 2-а шаблона для фиксации специального профиля

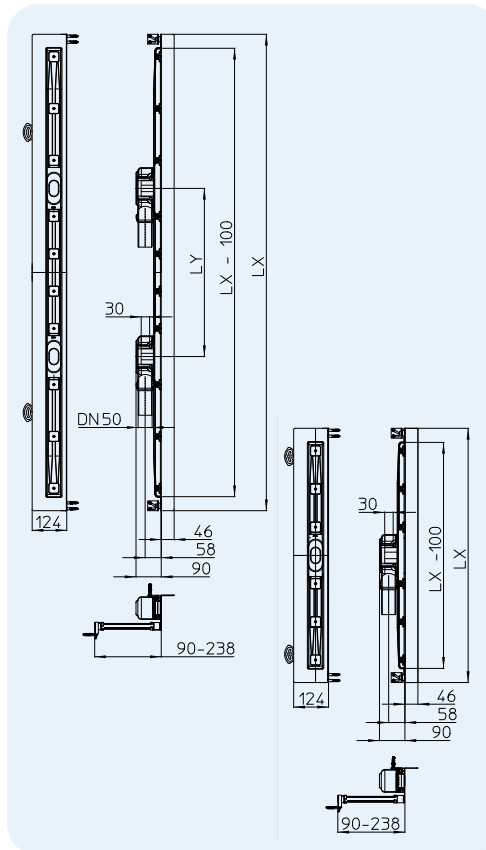


При укладке плитки напротив решетки душевого лотка, рекомендуется использовать металлический профиль (уголок), который позволит скрыть неровности торца плитки и предаст конструкции завершённый вид.

Артикул	Материал	Размер	LX	LY	Пропускная способность	Вес	Штрих-код	шт. в упаковке
HL50W.0/60	Сталь	DN50	600 мм		0,8 л/с	2409 г	+024759	1
HL50W.0/70	Сталь	DN50	700 мм		0,8 л/с	2655 г	+024773	1
HL50W.0/80	Сталь	DN50	800 мм		0,8 л/с	2965 г	+024797	1
HL50W.0/90	Сталь	DN50	900 мм		0,8 л/с	3248 г	+024810	1
HL50W.0/90.2	Сталь	2 x DN50	900 мм	200 мм	1,4 л/с		+032495	1
HL50W.0/100	Сталь	DN50	1000 мм		0,8 л/с	3462 г	+024834	1
HL50W.0/100.2	Сталь	2 x DN50	1000 мм	300 мм	1,4 л/с		+032488	1
HL50W.0/110	Сталь	DN50	1100 мм		0,8 л/с	3769 г	+024858	1
HL50W.0/110.2	Сталь	2 x DN50	1100 мм	300 мм	1,4 л/с		+032501	1
HL50W.0/120	Сталь	DN50	1200 мм		0,8 л/с	4082 г	+024872	1
HL50W.0/120.2	Сталь	2 x DN50	1200 мм	400 мм	1,4 л/с		+032518	1
HL50W.0/130	Сталь	DN50	1300 мм		0,8 л/с	4283 г	+024896	1
HL50W.0/130.2	Сталь	2 x DN50	1300 мм	400 мм	1,4 л/с		+032525	1
HL50W.0/140	Сталь	DN50	1400 мм	500 мм	1,4 л/с	6200 г	+030385	1
HL50W.0/150	Сталь	DN50	1500 мм	500 мм	1,4 л/с	6480 г	+030408	1
HL50W.0/160	Сталь	DN50	1600 мм	600 мм	1,4 л/с	6780 г	+030422	1
HL50W.0/170	Сталь	DN50	1700 мм	600 мм	1,4 л/с	6960 г	+030446	1
HL50W.0/180	Сталь	DN50	1800 мм	700 мм	1,4 л/с	7200 г	+030460	1
HL50W.0/190	Сталь	DN50	1900 мм	700 мм	1,4 л/с	7450 г	+030484	1
HL50W.0/200	Сталь	DN50	2000 мм	800 мм	1,4 л/с	7920 г	+030507	1
HL50W.0/210	Сталь	DN50	2100 мм	800 мм	1,4 л/с	8020 г	+030521	1

**HL50WF.0 Корпус душевого лотка уменьшенной высоты из нержавеющей стали, для пристенного монтажа ВЫСОТА МОНТАЖА 90 ММ!**
**Данные**

Пропускная способность	0,7 л/с для длины 600 - 1300 мм 1,2 л/с для длины 1400 - 2100 мм
Материал	нержавеющая сталь 1.4301/ПП
Выпуск	DN50 горизонтальный с шаровым шарниром
Высота	90 мм!
Высота гидрозатвора	30 мм
Дополнительная информация	при необходимости прочистки сифон легко вынимается, монтажные поверхности, примыкающие к стене, отшлифованы для наклейки специальной бутиловой ленты, регулируется высота решетки в зависимости от толщины плитки
Дополнительно	винты для регулирования высоты корпуса лотка со звукоизолирующими резиновыми опорами, бутиловая лента для герметизации примыкания к стене, звукоизолирующая прокладка, 2-а специальных профиля для выкладывания плитки вокруг решетки, 2-а шаблона для фиксации специального профиля



При укладке плитки напротив решетки душевого лотка, рекомендуется использовать металлический профиль (уголок), который позволит скрыть неровности торца плитки и предаст конструкции законченный вид.

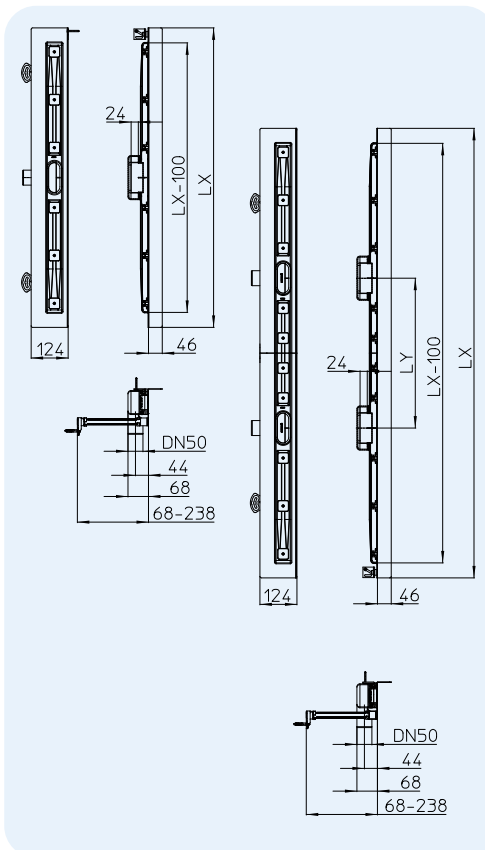
Артикул	Материал	Размер	LX	LY	Пропускная способность	Вес	Штрих-код	шт. в упаковке
HL50WF.0/60	Сталь	DN50	600 мм		0,7 л/с	2409 г	+029716	1
HL50WF.0/70	Сталь	DN50	700 мм		0,7 л/с	2655 г	+029723	1
HL50WF.0/80	Сталь	DN50	800 мм		0,7 л/с	2965 г	+029587	1
HL50WF.0/90	Сталь	DN50	900 мм		0,7 л/с	3248 г	+029594	1
HL50WF.0/90.2	Сталь	2 x DN50	900 мм	200 мм	1,2 л/с		+035663	1
HL50WF.0/100	Сталь	DN50	1000 мм		0,7 л/с	3462 г	+029730	1
HL50WF.0/100.2	Сталь	2 x DN50	1000 мм	300 мм	1,2 л/с		+035670	1
HL50WF.0/110	Сталь	DN50	1100 мм		0,7 л/с	3769 г	+029747	1
HL50WF.0/110.2	Сталь	2 x DN50	1100 мм	300 мм	1,2 л/с		+035687	1
HL50WF.0/120	Сталь	DN50	1200 мм		0,7 л/с	4082 г	+029754	1
HL50WF.0/120.2	Сталь	2 x DN50	1200 мм	400 мм	1,2 л/с		+035694	1
HL50WF.0/130	Сталь	DN50	1300 мм		0,7 л/с	4283 г	+029709	1
HL50WF.0/130.2	Сталь	2 x DN50	1300 мм	400 мм	1,2 л/с		+035700	1
HL50WF.0/140	Сталь	DN50	1400 мм	500 мм	1,2 л/с	6200 г	+033447	1
HL50WF.0/150	Сталь	DN50	1500 мм	500 мм	1,2 л/с	6480 г	+033454	1
HL50WF.0/160	Сталь	DN50	1600 мм	600 мм	1,2 л/с	6780 г	+033461	1
HL50WF.0/170	Сталь	DN50	1700 мм	600 мм	1,2 л/с	6960 г	+033478	1
HL50WF.0/180	Сталь	DN50	1800 мм	700 мм	1,2 л/с	7200 г	+033485	1
HL50WF.0/190	Сталь	DN50	1900 мм	700 мм	1,2 л/с	7450 г	+033492	1
HL50WF.0/200	Сталь	DN50	2000 мм	800 мм	1,2 л/с	7920 г	+033508	1
HL50WF.0/210	Сталь	DN50	2100 мм	800 мм	1,2 л/с	8020 г	+033515	1

**HL50WU.0** Корпус плоского душевого лотка с минимальной высотой монтажа из нержавеющей стали для пристенного монтажа, ВЫСОТА МОНТАЖА 68 ММ!

**Данные**

Пропускная способность	0,46 л/с для длины 600 - 1300 мм 0,82 л/с для длины 1400 - 2100 мм
Материал	нержавеющая сталь 1.4301/ПП
Выпуск	DN50 горизонтальный с шаровым шарниром
Высота	68 мм
Высота гидрозатвора	24 мм
Дополнительная информация	при необходимости прочистки сифон легко вынимается, монтажные поверхности, примыкающие к стене, отшлифованы для наклейки специальной бутиловой ленты, регулируется высота решетки в зависимости от толщины плитки

Дополнительно винты для регулирования высоты корпуса лотка со звукоизолирующими резиновыми опорами, бутиловая лента для герметизации примыкания к стене, звукоизолирующая прокладка, 2-а специальных профиля для выкладки плитки вокруг решетки, 2-а шаблона для фиксации специального профиля.



При укладке плитки напротив решетки душевого лотка, рекомендуется использовать металлический профиль (уголок), который позволит скрыть неровности торца плитки и предаст конструкции завершённый вид.

Артикул	Материал	Размер	LX	LY	Пропускная способность	Вес	Штрих-код	шт. в упаковке
HL50WU.0/60	Сталь	DN50	600 мм		0,46 л/с	2409 г		1
HL50WU.0/70	Сталь	DN50	700 мм		0,46 л/с	2655 г		1
HL50WU.0/80	Сталь	DN50	800 мм		0,46 л/с	2965 г		1
HL50WU.0/90	Сталь	DN50	900 мм		0,46 л/с	3248 г		1
HL50WU.0/90.2	Сталь	2 x DN50	900 мм	200 мм	0,82 л/с			1
HL50WU.0/100	Сталь	DN50	1000 мм		0,46 л/с	3462 г		1
HL50WU.0/100.2	Сталь	2 x DN50	1000 мм	300 мм	0,82 л/с			1
HL50WU.0/110	Сталь	DN50	1100 мм		0,46 л/с	3769 г		1
HL50WU.0/110.2	Сталь	2 x DN50	1100 мм	300 мм	0,82 л/с			1
HL50WU.0/120	Сталь	DN50	1200 мм		0,46 л/с	4082 г		1
HL50WU.0/120.2	Сталь	2 x DN50	1200 мм	400 мм	0,82 л/с			1
HL50WU.0/130	Сталь	DN50	1300 мм		0,46 л/с	4283 г		1
HL50WU.0/130.2	Сталь	2 x DN50	1300 мм	400 мм	0,82 л/с			1
HL50WU.0/140	Сталь	DN50	1400 мм	500 мм	0,82 л/с	6200 г		1
HL50WU.0/150	Сталь	DN50	1500 мм	500 мм	0,82 л/с	6480 г		1
HL50WU.0/160	Сталь	DN50	1600 мм	600 мм	0,82 л/с	6780 г		1
HL50WU.0/170	Сталь	DN50	1700 мм	600 мм	0,82 л/с	6960 г		1
HL50WU.0/180	Сталь	DN50	1800 мм	700 мм	0,82 л/с	7200 г		1
HL50WU.0/190	Сталь	DN50	1900 мм	700 мм	0,82 л/с	7450 г		1
HL50WU.0/200	Сталь	DN50	2000 мм	800 мм	0,82 л/с	7920 г		1
HL50WU.0/210	Сталь	DN50	2100 мм	800 мм	0,82 л/с	8020 г		1

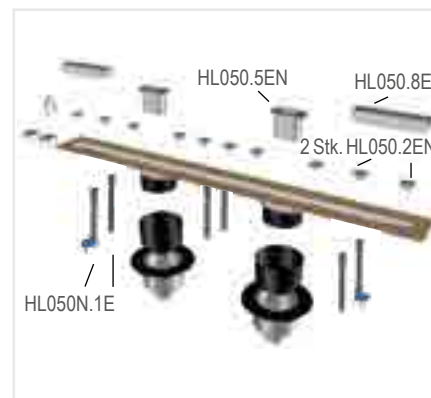
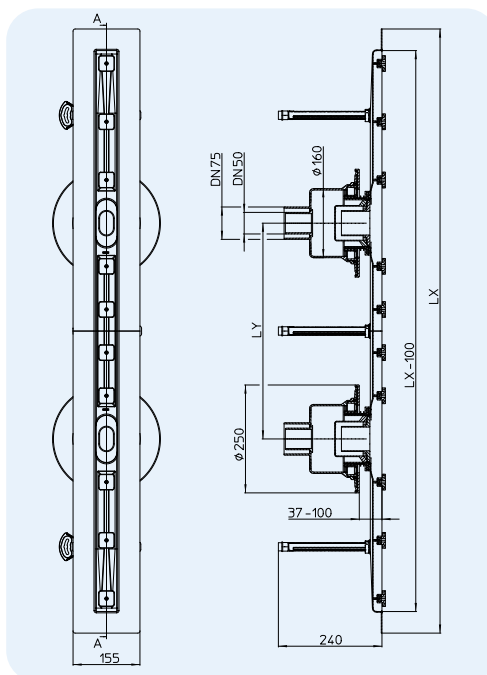
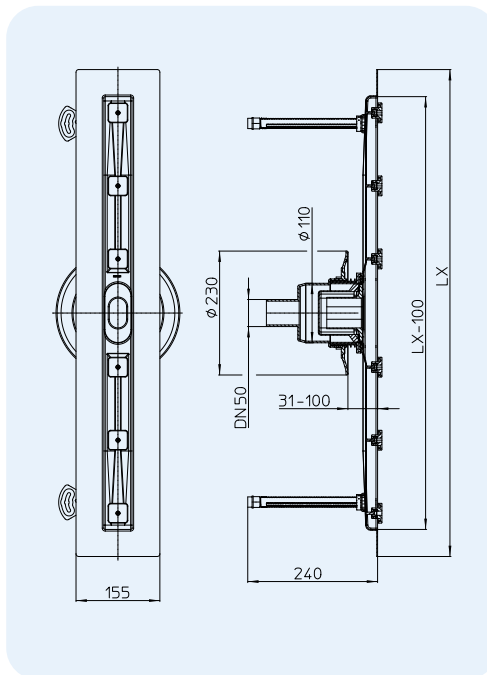
**HL50FV.0** Корпус плоского душевого лотка из нержавеющей стали с вертикальным выпуском

**Данные**

Пропускная способность	0,8 л/с для длины 600 - 1300 мм 1,4 л/с для длины 1400 - 2100 мм
Материал	нержавеющая сталь 1.4301/ПП
Выпуск	DN50 вертикальный
Высота	40 мм
Норма	EN 1253
Высота гидрозатвора	50 мм

Дополнительная информация  
монтажные поверхности шириной 50 мм имеют специальное покрытие для надёжного соединения с гидроизоляцией, высота решётки регулируется в зависимости от толщины плитки, при необходимости прочистки сифон вынимается

Дополнительно  
винты для регулирования высоты корпуса лотка со звукоизолирующими резиновыми опорами, два специальных профиля для выкладки плитки вокруг решётки, два шаблона для фиксации специального профиля.



При укладке плитки напротив решетки душевого лотка, рекомендуется использовать металлический профиль (уголок), который позволит скрыть неровности торца плитки и предаст конструкции завершённый вид.

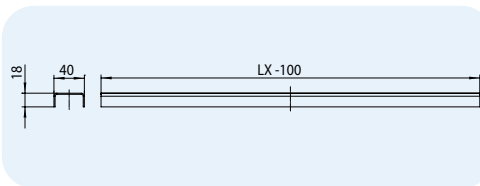
Артикул	Материал	Размер	LX	LY	Пропускная способность	Вес	Штрих-код	шт. в упаковке
50FV.0/60	Сталь	DN50	600 мм		0,8 л/с	3760 г	+03792	1
50FV.0/70	Сталь	DN50	700 мм		0,8 л/с	3840 г	+03777	1
50FV.0/80	Сталь	DN50	800 мм		0,8 л/с	4060 г	+03793	1
50FV.0/90	Сталь	DN50	900 мм		0,8 л/с	4100 г	+03773	1
50FV.0/100	Сталь	DN50	1000 мм		0,8 л/с	4850 г	+03794	1
50FV.0/110	Сталь	DN50	1100 мм		0,8 л/с	5010 г	+03795	1
50FV.0/120	Сталь	DN50	1200 мм		0,8 л/с	5210 г	+03796	1
50FV.0/130	Сталь	DN50	1300 мм		0,8 л/с	5280 г	+03797	1
50FV.0/140	Сталь	DN50	1400 мм	500 мм	1,4 л/с	8250 г	+03798	1
50FV.0/150	Сталь	DN50	1500 мм	500 мм	1,4 л/с	8500 г	+03799	1
50FV.0/160	Сталь	DN50	1600 мм	600 мм	1,4 л/с	8650 г	+03800	1
50FV.0/170	Сталь	DN50	1700 мм	600 мм	1,4 л/с	8900 г	+03801	1
50FV.0/180	Сталь	DN50	1800 мм	700 мм	1,4 л/с	9130 г	+03802	1
50FV.0/190	Сталь	DN50	1900 мм	700 мм	1,4 л/с	9380 г	+03803	1
50FV.0/200	Сталь	DN50	2000 мм	800 мм	1,4 л/с	9620 г	+03804	1
50FV.0/210	Сталь	DN50	2100 мм	800 мм	1,4 л/с	9870 г	+03805	1



### HL050S Решетка серии „Стандарт“ для душевых лотков

#### Данные

Материал	нержавеющая сталь 1.4301
Высота	подходит для напольной плитки толщиной 2-16 мм (включая плиточный клей)
Класс нагрузки	K3 (300 кг)

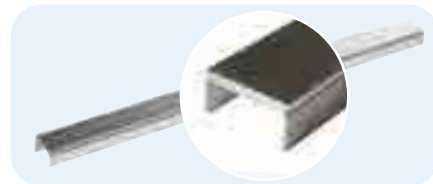
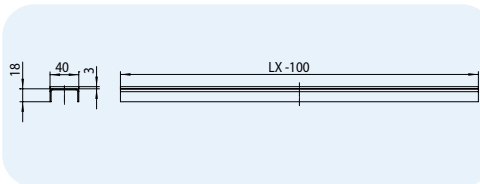


Артикул	Материал	LX -100	Вес	Штрих-код	шт. в упаковке	Артикул	Материал	LX -100	Вес	Штрих-код	шт. в упаковке
050S/60	Сталь	500 мм	410 г	+024919	1	050S/140	Сталь	1300 мм	1074 г	+029891	1
050S/70	Сталь	600 мм	490 г	+024933	1	050S/150	Сталь	1400 мм	1156 г	+029914	1
050S/80	Сталь	700 мм	583 г	+024957	1	050S/160	Сталь	1500 мм	1238 г	+029938	1
050S/90	Сталь	800 мм	672 г	+024971	1	050S/170	Сталь	1600 мм	1320 г	+029952	1
050S/100	Сталь	900 мм	746 г	+024995	1	050S/180	Сталь	1700 мм	1402 г	+029976	1
050S/110	Сталь	1000 мм	830 г	+025015	1	050S/190	Сталь	1800 мм	1484 г	+029990	1
050S/120	Сталь	1100 мм	900 г	+025039	1	050S/200	Сталь	1900 мм	1566 г	+030026	1
050S/130	Сталь	1200 мм	992 г	+025053	1	050S/210	Сталь	2000 мм	1648 г	+030040	1

### HL050D Решетка серии „Дизайн“ для душевых лотков

#### Данные

Материал	нержавеющая сталь 1.4301 с матовой поверхностью
Высота	подходит для напольной плитки толщиной 5-19 мм (включая плиточный клей)
Класс нагрузки	K3 (300 кг)

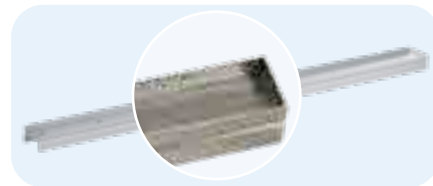
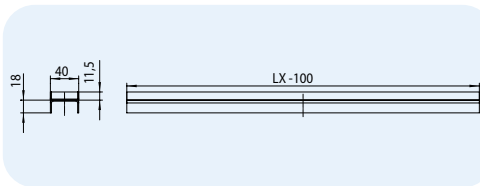


Артикул	Материал	LX -100	Вес	Штрих-код	шт. в упаковке	Артикул	Материал	LX -100	Вес	Штрих-код	шт. в упаковке
050D/60	Сталь	500 мм	872 г	+025077	1	050D/140	Сталь	1300 мм	2322 г	+603007	1
050D/70	Сталь	600 мм	1041 г	+025091	1	050D/150	Сталь	1400 мм	2528 г	+603009	1
050D/80	Сталь	700 мм	1260 г	+025114	1	050D/160	Сталь	1500 мм	2734 г	+603011	1
050D/90	Сталь	800 мм	1395 г	+025138	1	050D/170	Сталь	1600 мм	2940 г	+603013	1
050D/100	Сталь	900 мм	1550 г	+025152	1	050D/180	Сталь	1700 мм	3146 г	+603015	1
050D/110	Сталь	1000 мм	1757 г	+025176	1	050D/190	Сталь	1800 мм	3352 г	+603017	1
050D/120	Сталь	1100 мм	1954 г	+025190	1	050D/200	Сталь	1900 мм	3558 г	+603019	1
050D/130	Сталь	1200 мм	2116 г	+025213	1	050D/210	Сталь	2000 мм	3764 г	+603021	1

### HL050I Решетка серии „Индивидуальная“ для душевых лотков

#### Данные

Материал	нержавеющая сталь 1.4301 с матовой поверхностью
Высота	подходит для напольной плитки толщиной 16-30 мм (включая плиточный клей)
Класс нагрузки	K3 (300 кг)



Артикул	Материал	LX -100	Вес	Штрих-код	шт. в упаковке	Артикул	Материал	LX -100	Вес	Штрих-код	шт. в упаковке
050I/60	Сталь	500 мм	766 г	+025237	1	050I/140	Сталь	1300 мм	2003 г	+030224	1
050I/70	Сталь	600 мм	914 г	+025251	1	050I/150	Сталь	1400 мм	2151 г	+030248	1
050I/80	Сталь	700 мм	1060 г	+025275	1	050I/160	Сталь	1500 мм	2299 г	+030262	1
050I/90	Сталь	800 мм	1213 г	+025299	1	050I/170	Сталь	1600 мм	2447 г	+030286	1
050I/100	Сталь	900 мм	1412 г	+025312	1	050I/180	Сталь	1700 мм	2595 г	+030309	1
050I/110	Сталь	1000 мм	1488 г	+025336	1	050I/190	Сталь	1800 мм	2743 г	+030323	1
050I/120	Сталь	1100 мм	1723 г	+025350	1	050I/200	Сталь	1900 мм	2891 г	+030347	1
050I/130	Сталь	1200 мм	1855 г	+025374	1	050I/210	Сталь	2000 мм	3039 г	+030361	1

### HL050.3EN Длинные винты для регулировки по высоте

#### Данные

Материал	ПП
Рекомендуется	для изменения высоты решетки в зависимости от толщины плитки и плиточного клея

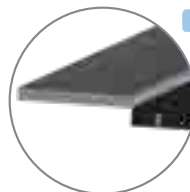


Длина решетки	Количество наборов	Серия решеток	Изменение высоты
60 – 70 см	2	„Стандарт“	15 – 29 мм
80 – 110 см	3		
120 – 130 см	4	„Дизайн“	18 – 32 мм
140 – 180 см	5		
190 – 210 см	6	„Индивидуальная“	29 – 43 мм

Артикул	Материал	Вес	Штрих-код	шт. в упаковке
050.3EN	ПП	296 г	+025862	1

## Типы решёток для душевых лотков HL53 In|Floor

Решётка из нержавеющей стали **матовая** с профилированным уклоном HL053M  
Длина от 80 см до 150 см



Решётка из нержавеющей стали **полированная** с профилированным уклоном HL053P  
Длина от 80 см до 150 см



Решётка из нержавеющей стали толщиной 1,5 мм с профилированным уклоном HL053S  
Длина 90, 100 или 120 см



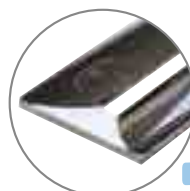
Решётка „Wall“ из нержавеющей стали толщиной 1,5 мм **матовая** с профилированным уклоном для пристенного монтажа HL053WS  
Длина 90, 100 или 120 см



Короткая решётка из нержавеющей стали **матовая** HL052M



Короткая решётка из нержавеющей стали **полированная** HL052P



Решётка „Wall“ Duo из нержавеющей стали **матовая** с профилированным уклоном для пристенного монтажа HL053M.2  
Длина от 130 см до 200 см



Решётка „Wall“ Duo из нержавеющей стали **полированная** с профилированным уклоном для пристенного монтажа HL053P.2  
Длина от 130 см до 200 см



## Типы корпусов для душевых лотков HL53 In|Floor

Корпус душевого лотка HL53K  
Высота монтажа 90 мм  
Пропускная способность = 0,8 л/с



Корпус душевого лотка HL53KF  
Высота монтажа 65 мм  
Пропускная способность = 0,5 л/с



Корпус душевого лотка HL53KV  
с вертикальным выпуском  
Пропускная способность = 1 л/с



Корпус сдвоенного душевого лотка HL53K.2  
Высота монтажа 90 мм  
Пропускная способность = 1,45 л/с



Корпус сдвоенного плоского душевого лотка HL53KF.2  
Высота монтажа 65 мм  
Пропускная способность = 0,86 л/с

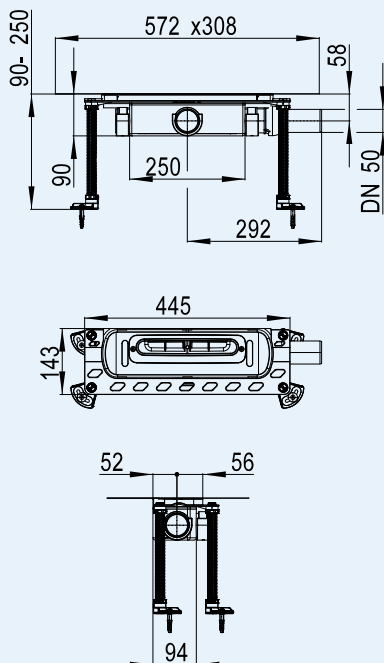


### HL53K Корпус душевого лотка "In|Floor", ВЫСОТА МОНТАЖА 90 MM !

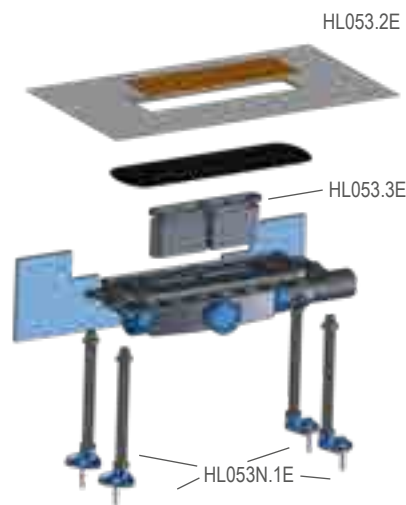
#### Данные

Пропускная способность	при толщине слоя воды над решёткой 20 мм: 0,8 л/с при толщине слоя воды над решёткой 10 мм: 0,6 л/с
Материал	ПП
Выпуск	DN50 горизонтальный с шаровым шарниром
Высота	90 - 250 мм регулируется по высоте
Норма	EN 1253
Высота гидрозатвора	Высота гидрозатвора 50 мм
Подходит для	HL053S, HL053WS, HL053M(P), HL052M(P)
Дополнительная информация	съёмный гидрозатвор, комплект для гидроизоляции допускает монтаж непосредственно у стены, 4 винта для регулирования высоты корпуса лотка со звукоизолирующими резиновыми опорами и крепёжными уголками
Монтаж	<b>подходит как для пристенного монтажа так и для монтажа в любом месте душевой</b>  Смотрите ролик по монтажу на сайте <a href="http://www.hl.at">www.hl.at</a>

#### HL53K



#### HL53K



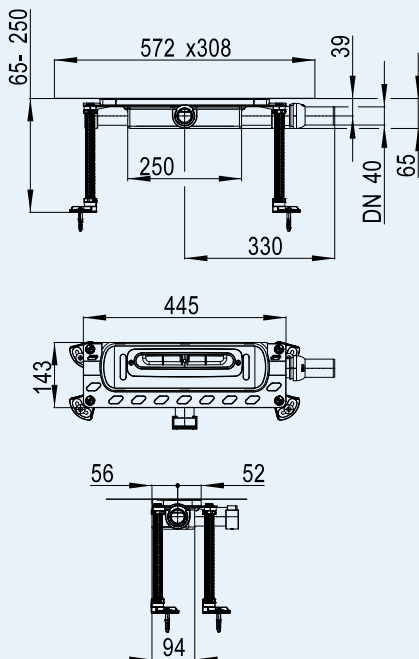
Артикул	Материал	Размер	Вес	Штрих-код	шт. в упаковке
53K	ПП	DN50	1336 г	+041244	1

### HL53KF Корпус душевого лотка "In|Floor", ВЫСОТА МОНТАЖА 65 MM !

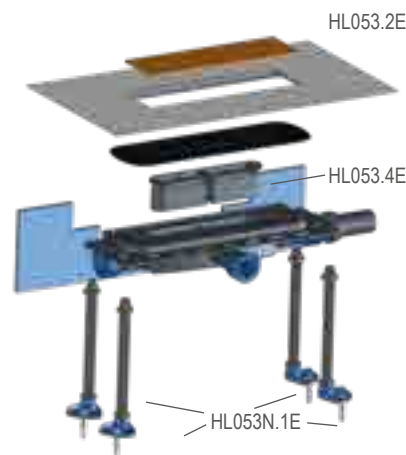
#### Данные

Пропускная способность	при толщине слоя воды над решёткой 10 мм: 0,45 л/с при толщине слоя воды над решёткой 20 мм: 0,5 л/с
Материал	ПП
Выпуск	DN40 горизонтальный с шаровым шарниром
Высота	65 - 250 мм регулируется по высоте
Норма	EN 1253
Высота гидрозатвора	Высота гидрозатвора 30 мм
Подходит для	HL053S, HL053WS, HL053M(P), HL052M(P)
Дополнительная информация	съёмный гидрозатвор, комплект для гидроизоляции допускает монтаж непосредственно у стены, 4 винта для регулирования высоты корпуса лотка со звукоизолирующими резиновыми опорами и крепёжными уголками
Монтаж	<b>подходит как для пристенного монтажа так и для монтажа в любом месте душевой</b>  Смотрите ролик по монтажу на сайте <a href="http://www.hl.at">www.hl.at</a>

#### HL53KF



#### HL53KF



Артикул	Материал	Размер	Вес	Штрих-код	шт. в упаковке
53KF	ПП	DN40	1250 г	+041251	1

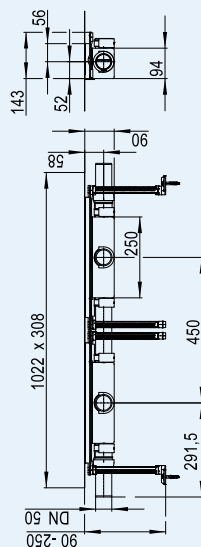
**HL53K.2** Корпус душевого лотка для пристенного монтажа „Wall“ DUO - сдвоенный корпус под решётку HL053M(P).2, **ВЫСОТА МОНТАЖА 90 ММ !**

**HL53KF.2** Корпус душевого лотка для пристенного монтажа „Wall“ DUO - сдвоенный корпус под решётку HL053M(P).2, **ВЫСОТА МОНТАЖА 65 ММ !**

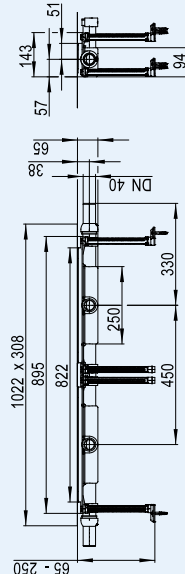
### Daten

Пропускная способность	толщина слоя воды над решёткой 10 мм 20 мм HL53K.2: 0,9 л/с 1,45 л/с HL53KF.2: 0,8 л/с 0,86 л/с
Материал	ПП
Выпуск	HL53K.2: 2 x DN50 горизонтальный с шаровым шарниром HL53KF.2: 2 x DN40 горизонтальный с шаровым шарниром
Высота	HL53K.2: 90-250 мм регулируется по высоте HL53KF.2: 65-250 мм регулируется по высоте
Норма	EN 1253
Высота гидрозатвора	HL53K.2: два по 50 мм HL53KF.2: два по 30 мм
Подходит для	HL053M.2, HL053P.2
Дополнительная информация	сдвоенный корпус, два съёмных гидрозатвора, комплект для гидроизоляции допускает монтаж непосредственно у стены, 4-е винта для регулирования высоты корпуса лотка со звукоизолирующими резиновыми опорами и крепёжными уголками. Можно использовать только с решётками HL053M(P).2
Монтаж	<b>подходит только для пристенного монтажа!</b>

### HL53K.2

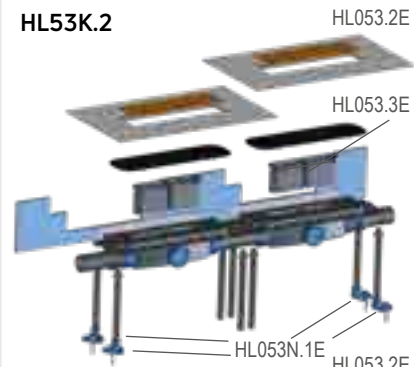


### HL53KF.2

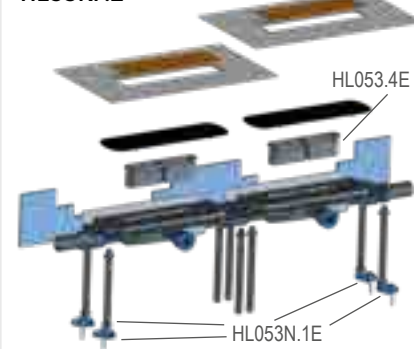


Артикул	Материал	Размер	Вес	Штрих-код	шт. в упаковке
HL53K.2	ПП	2 x DN50	2950 г	+047802	1
HL53KF.2	ПП	2 x DN40	2500 г	+047819	1

### HL53K.2



### HL53KF.2

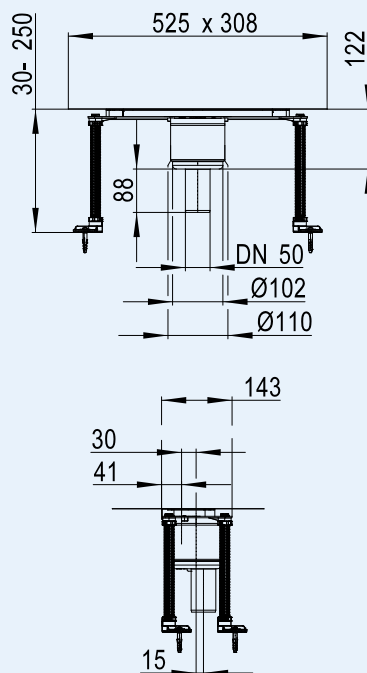


**HL53KV** Корпус душевого лотка „In|Floor“ с вертикальным выпуском

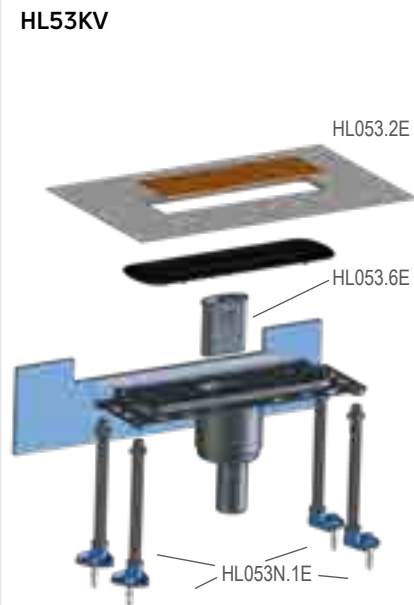
### Daten

Пропускная способность	при толщине слоя воды над решёткой 10 мм: 0,9 л/с при толщине слоя воды над решёткой 20 мм: 1 л/с
Материал	ПП
Выпуск	DN50 вертикальный
Высота	30-131 мм регулируется по высоте
Норма	EN 1253
Высота гидрозатвора	50 мм
Подходит для	HL053S, HL053WS, HL053M(P), HL052M(P)
Дополнительная информация	корпус без или с полимербетонной армированной консолью, съёмный гидрозатвор, комплект для гидроизоляции допускает монтаж непосредственно у стены, 4-е винта для регулирования высоты корпуса лотка со звукоизолирующими резиновыми опорами и крепёжными уголками
Монтаж	<b>подходит как для пристенного монтажа, так и для монтажа в любом месте душевой</b>

### HL53KV



### HL53KV



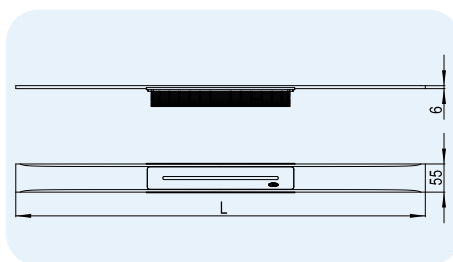
Артикул	Материал	Размер	Вес	Штрих-код	шт. в упаковке
HL53KV	ПП	DN50	1500 г	+047154	1

**HL053M/....** Решётка из нержавеющей стали матовая с профилированным уклоном

**HL053P/...** Решётка из нержавеющей стали полированная с профилированным уклоном

**Данные**

Материал	Нержавеющая сталь V2A толщина 6 мм
Размеры	указаны в таблице
Класс нагрузки	K3 (300 кг)
Подходит для	HL53K(F), HL53KV(C), HL53K(F)C
Дополнительная информация	для монтажа с корпусом душевого лотка "In Floor", решётка имеет специальный вогнутый профиль переменного радиуса, подходит по толщине: для напольных покрытий 10 - 32 мм покрытий стен 12 - 24 мм (вкл. плиточный клей)
Дополнительно	Комплект для монтажа, позиционирующее устройство, монтажная заглушка
Монтаж	подходит как для пристенного монтажа, так и для монтажа в любом месте душевой

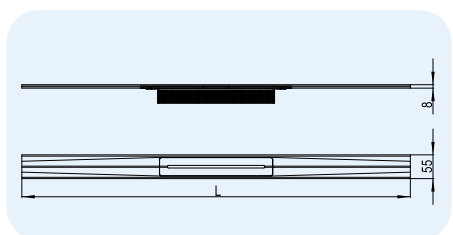


Артикул	Материал	Размер	Поверхность	Вес	Штрих-код	шт. в упаковке
053M/80	нержавеющая сталь	800 x 55 x 6 мм	матовая	3650 г	+041428	1
053M/85	нержавеющая сталь	850 x 55 x 6 мм	матовая	3800 г	+041275	1
053M/90	нержавеющая сталь	900 x 55 x 6 мм	матовая	3950 г	+041282	1
053M/95	нержавеющая сталь	950 x 55 x 6 мм	матовая	4100 г	+041299	1
053M/100	нержавеющая сталь	1000 x 55 x 6 мм	матовая	4300 г	+041305	1
053M/110	нержавеющая сталь	1100 x 55 x 6 мм	матовая	4550 г	+041312	1
053M/120	нержавеющая сталь	1200 x 55 x 6 мм	матовая	4700 г	+041329	1
053M/130	нержавеющая сталь	1300 x 55 x 6 мм	матовая	4850 г	+041336	1
053M/140	нержавеющая сталь	1400 x 55 x 6 мм	матовая	5150 г	+041343	1
053M/150	нержавеющая сталь	1500 x 55 x 6 мм	матовая	5450 г	+041350	1
053P/80	нержавеющая сталь	800 x 55 x 6 мм	полированная	3650 г	+041428	1
053P/85	нержавеющая сталь	850 x 55 x 6 мм	полированная	3800 г	+041435	1
053P/90	нержавеющая сталь	900 x 55 x 6 мм	полированная	3950 г	+041466	1
053P/95	нержавеющая сталь	950 x 55 x 6 мм	полированная	4100 г	+041473	1
053P/100	нержавеющая сталь	1000 x 55 x 6 мм	полированная	4300 г	+041367	1
053P/110	нержавеющая сталь	1100 x 55 x 6 мм	полированная	4550 г	+041374	1
053P/120	нержавеющая сталь	1200 x 55 x 6 мм	полированная	4700 г	+041381	1
053P/130	нержавеющая сталь	1300 x 55 x 6 мм	полированная	4850 г	+041398	1
053P/140	нержавеющая сталь	1400 x 55 x 6 мм	полированная	5150 г	+041404	1
053P/150	нержавеющая сталь	1500 x 55 x 6 мм	полированная	5450 г	+041411	1

**HL053S/....** Решётка из нержавеющей стального листа толщиной 1,5 мм с профилированным уклоном

**Данные**

Материал	Нержавеющая сталь V2A (1.4301)
Размеры	указаны в таблице
Класс нагрузки	K3 - макс. 300 кг
Подходит для	HL53K(F), HL53KV(C), HL53K(F)C
Дополнительная информация	для монтажа с корпусом душевого лотка "In Floor", решётка имеет специальный вогнутый профиль с переменным уклоном, подходит для напольных покрытий толщиной 12 - 32 мм и для покрытий стен толщиной 12 - 24 мм (включая плиточный клей) Может быть укорочена минимально до 450 мм
Дополнительно	Комплект для монтажа: подкладки под решётку, крепежные клипсы, монтажный короб, позиционирующее устройство, монтажная заглушка
Монтаж	подходит как для пристенного монтажа, так и для монтажа в любом месте душевой

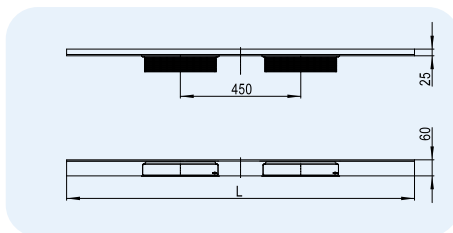


Артикул	Материал	Размер	Поверхность	Вес	Штрих-код	шт. в упаковке
053S/90	Нержавеющая сталь V2A	900 x 55 x 1,5 мм	матовая	1350 г	+045211	1
053S/100	Нержавеющая сталь V2A	1000 x 55 x 1,5 мм	матовая	1350 г	+045198	1
053S/120	Нержавеющая сталь V2A	1200 x 55 x 1,5 мм	матовая	1360 г	+045204	1

**HL053M.2/...** Решётка из нержавеющей стали „Wall“ Duo с профилированным уклоном для пристенного монтажа, матовая  
**HL053P.2/...** Решётка из нержавеющей стали „Wall“ Duo с профилированным уклоном для пристенного монтажа, полированная

**Данные**

Материал	нержавеющая сталь V2A (1.4301) толщина 6 мм
Размеры	указаны в таблице
Класс нагрузки	K3 - max. 300 кг
Подходит для	HL53K(F).2
Дополнительная информация	для монтажа с корпусом душевого лотка „Wall“ Duo, решётка имеет специальный вогнутый профиль переменного радиуса с высотой вертикального участка 2 см, и два вкладыша (каждый с продольным щелевым водоприёмным каналом), подходит по толщине: для напольных покрытий 10 - 24 мм и настенных покрытий 12 - 24 мм (вкл. плиточный клей)
Дополнительно	входит комплект монтажа, позиционирующее устройство, монтажная заглушка
Монтаж	подходит только для пристенного монтажа

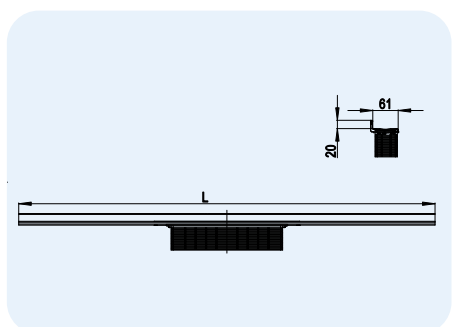


Артикул	Материал	Размер	Поверхность	Вес	Штрих-код	шт. в упаковке
HL053M.2/130	Нержавеющая сталь V2A	1300 x 60 x 25 мм	матовая	4700 г	+047642	1
HL053M.2/140	Нержавеющая сталь V2A	1400 x 60 x 25 мм	матовая	5050 г	+047659	1
HL053M.2/150	Нержавеющая сталь V2A	1500 x 60 x 25 мм	матовая	5330 г	+047666	1
HL053M.2/160	Нержавеющая сталь V2A	1600 x 60 x 25 мм	матовая	5490 г	+047673	1
HL053M.2/170	Нержавеющая сталь V2A	1700 x 60 x 25 мм	матовая	5560 г	+047680	1
HL053M.2/180	Нержавеющая сталь V2A	1800 x 60 x 25 мм	матовая	6000 г	+047697	1
HL053M.2/190	Нержавеющая сталь V2A	1900 x 60 x 25 мм	матовая	6100 г	+047703	1
HL053M.2/200	Нержавеющая сталь V2A	2000 x 60 x 25 мм	матовая	6400 г	+047710	1
HL053P.2/130	Нержавеющая сталь V2A	1300 x 60 x 25 мм	полированная	4670 г	+047727	1
HL053P.2/140	Нержавеющая сталь V2A	1400 x 60 x 25 мм	полированная	4920 г	+047734	1
HL053P.2/150	Нержавеющая сталь V2A	1500 x 60 x 25 мм	полированная	5200 г	+047741	1
HL053P.2/160	Нержавеющая сталь V2A	1600 x 60 x 25 мм	полированная	5470 г	+047758	1
HL053P.2/170	Нержавеющая сталь V2A	1700 x 60 x 25 мм	полированная	5750 г	+047765	1
HL053P.2/180	Нержавеющая сталь V2A	1800 x 60 x 25 мм	полированная	6120 г	+047772	1
HL053P.2/190	Нержавеющая сталь V2A	1900 x 60 x 25 мм	полированная	6280 г	+047789	1
HL053P.2/200	Нержавеющая сталь V2A	2000 x 60 x 25 мм	полированная	6550 г	+047796	1

**HL053WS** Решётка „Wall“ из нержавеющей стального листа толщиной 1,5 мм с профилированным уклоном для пристенного монтажа

**Данные**

Материал	Нержавеющая сталь V2A (1.4301)
Размеры	указаны в таблице
Класс нагрузки	K3 - макс. 300 кг
Подходит для	HL53K(F), HL53KV(C), HL53K(F)C
Дополнительная информация	для монтажа с корпусом душевого лотка серии HL53K, решётка имеет специальный вогнутый профиль с переменным уклоном и высотой вертикального участка 2 см, подходит для напольных покрытий толщиной 12 - 32 мм и для покрытий стен толщиной 12 - 24 мм (включая плиточный клей) Может быть укорочена минимально до 450 мм
Дополнительно	Комплект для монтажа: подкладки под решётку, крепежные клипсы, монтажный короб, позиционирующее устройство, монтажная заглушка
Монтаж	подходит только для пристенного монтажа

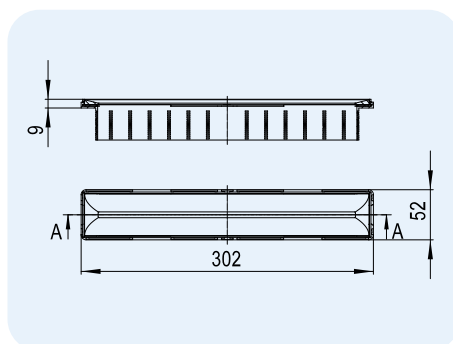


Артикул	Материал	Размер	Поверхность	Вес	Штрих-код	шт. в упаковке
053WS/90	Нержавеющая сталь V2A	900 x 55 x 1,5 мм	матовая	1350 г	+048991	1
053WS/100	Нержавеющая сталь V2A	1000 x 55 x 1,5 мм	матовая	1360 г	+048977	1
053WS/120	Нержавеющая сталь V2A	1200 x 55 x 1,5 мм	матовая	1380 г	+048984	1

**HL052M** Укороченная решётка для душевого лотка „InFloor“, матовая  
**HL052P** Укороченная решётка для душевого лотка „InFloor“, полированная

**Данные**

Материал	нержавеющая сталь V2A (1.4301) толщина 6 мм
Размеры	52 x 302 мм
Класс нагрузки	K3 - max. 300 кг
Подходит для	HL53K(F), HL53KV(C), HL53K(F)C
Дополнительная информация	для монтажа с корпусом душевого лотка „InFloor“, решётка имеет специальный вогнутый профиль с продольным щелевым водоприёмным каналом, подходит по толщине: для напольных покрытий 11-38 мм (вкл. плиточный клей), позволяет регулировку в продольном направлении +/- 16 мм.
Дополнительно	входит комплект монтажа, позиционирующее устройство, монтажная заглушка
Монтаж	Подходит для монтажа в любом месте душевой, кроме пристенного

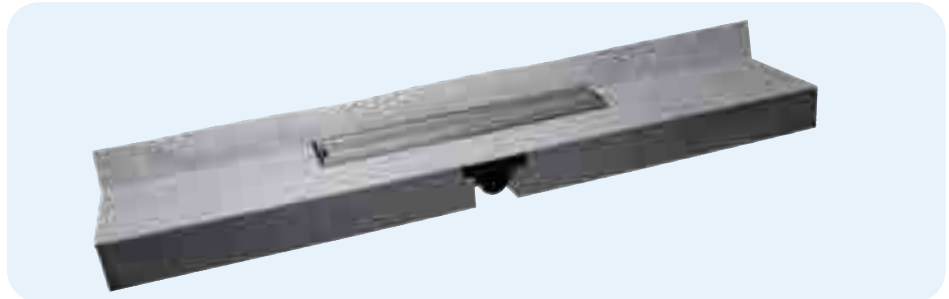
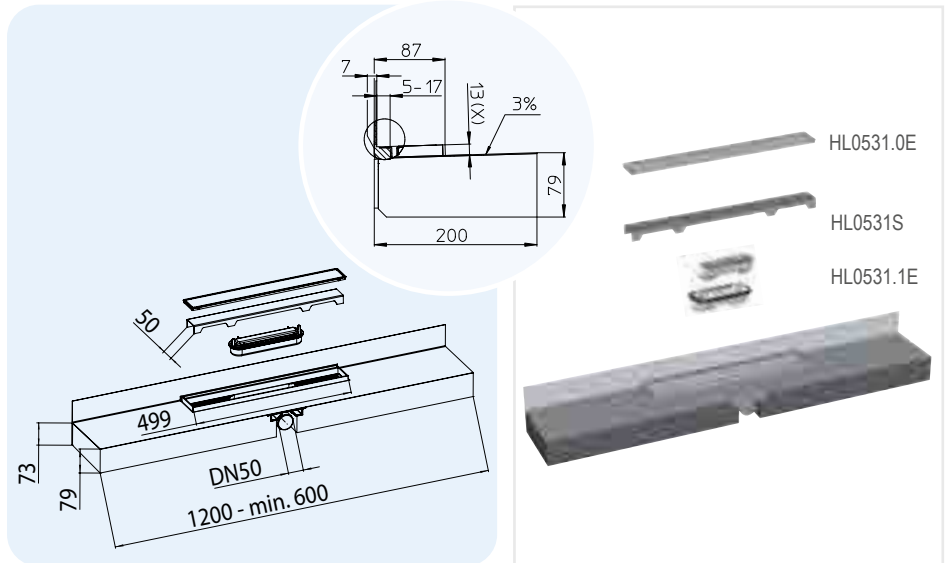


Артикул	Материал	Размер	Поверхность	Вес	Штрих-код	шт. в упаковке
HL052M	Нержавеющая сталь V2A	302 x 52 мм	матовая	4700 г	+047642	1
HL052P	Нержавеющая сталь V2A	302 x 52 мм	полированная	5050 г	+047659	1

**HL531** Душевой лоток „Primus Line“, встроенный в монтажный элемент из экструдированного пенополистирола, с подрамником из нержавеющей стали и решёткой, **ВЫСОТА МОНТАЖА 79 ММ!**

**Данные**

Описание	душевой лоток, встроенный в монтажный элемент из экструдированного пенополистирола, с подрамником из нержавеющей стали и решёткой. Поверхность покрыта гидроизоляционным полотном типа Montaplast B. Для пристенного монтажа.
Пропускная способность	толщина слоя воды над решёткой 10 мм 20 мм HL531 0,55 л/с 0,6 л/с HL531I 0,4 л/с 0,48 л/с
Материал	ПП/ABS/пенополистирол EPS-40/ нержавеющая сталь V2A
Видимые части	подрамник из нержавеющей стали 499 x 80 x 13 мм, решётка 480 x 50 мм
Выпуск	DN50 горизонтальный
Норма	EN 1253
Высота гидрозатвора	25 мм, „Сухой“ сифон „Primus“ препятствует проникновению запахов из канализации при пересыхании гидрозатвора!
Монтаж	точная подгонка душевого лотка возможна с помощью простого укорачивания (отпиливания) монтажного элемента из пенополистирола прямо на месте. Длина от 600 мм до 1200 мм, возможно удлинить с помощью элемента HL531V. Ширина 200 мм, высота 79 мм, уклон к стене 3%. Плитка для облицовки стен до 17 мм и плитка для пола до 28 мм (включая плиточный клей) Возможен спецзаказ с более высоким подрамником, например для пола из природного камня. Смотрите ролик по монтажу на сайте <a href="http://www.hl.at">www.hl.at</a>

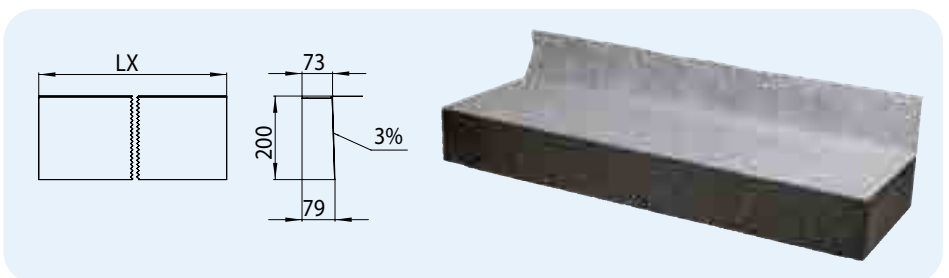


Артикул	Материал	Размер	Высота подрамника (x)	Видимая часть	Вес	Штрих-код	шт. в упаковке
531	ПП/ABS/EPS-40/нержавеющая сталь V2A	1200 x 200 x 79 мм	13	Нержавеющая сталь матовая	2590 г	+036158	1
531.0	ПП/ABS/EPS-40/нержавеющая сталь V2A	1200 x 200 x 79 мм	13	без решётки	2178 г	+036172	1
531/18	ПП/ABS/EPS-40/нержавеющая сталь V2A	1200 x 200 x 79 мм	18	Нержавеющая сталь матовая	2690 г	+037605	1
531.0/18	ПП/ABS/EPS-40/нержавеющая сталь V2A	1200 x 200 x 79 мм	18	без решётки	2280 г	+037636	1
531/23	ПП/ABS/EPS-40/нержавеющая сталь V2A	1200 x 200 x 79 мм	23	Нержавеющая сталь матовая	2790 г	+037612	1
531.0/23	ПП/ABS/EPS-40/нержавеющая сталь V2A	1200 x 200 x 79 мм	23	без решётки	2380 г	+037643	1
531/28	ПП/ABS/EPS-40/нержавеющая сталь V2A	1200 x 200 x 79 мм	28	Нержавеющая сталь матовая	2890 г	+037629	1
531.0/28	ПП/ABS/EPS-40/нержавеющая сталь V2A	1200 x 200 x 79 мм	28	без решётки	2480 г	+037650	1

**HL531V** Элемент-удлинитель для HL531

**Данные**

Материал	экструдированный пенополистирол EPS-40
Дополнительная информация	для удлинения душевого блок-элемента HL531, или в качестве вставки между двумя HL531 в душевой с несколькими душами (может быть укорочен по месту), с гидроизоляционным покрытием



Артикул	Материал	Размер	Вес	Штрих-код	шт. в упаковке
531V-60	EPS-40	600 x 200 x 79 мм	557 г	+036196	1



**HL0531S** Решетка серии „Стандарт“ подходит к HL531

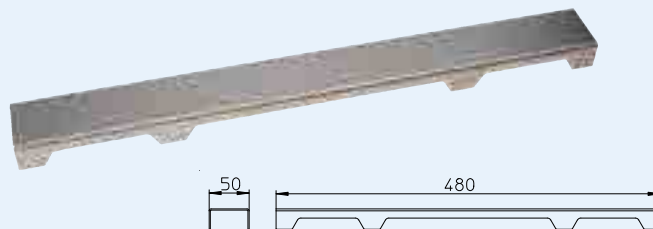
**HL0531D** Решетка серии „Дизайн“ подходит к HL531

**HL0531I** Решётка серии „Индивидуальная“ подходит к HL531

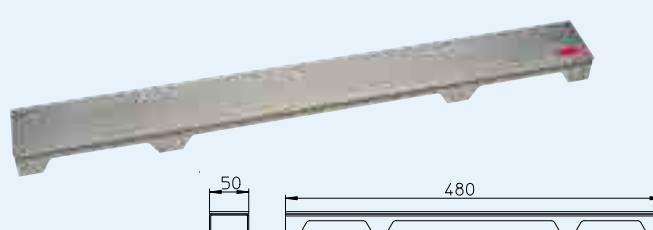
#### Данные

Материал	нержавеющая сталь V2A
Размер	<b>HL0531I:</b> подходит для плитки: 474 x 44 мм, глубина 12 мм <b>HL0531I/18:</b> подходит для плитки: 474 x 44 мм, глубина 12 мм <b>HL0531I/23:</b> подходит для плитки: 474 x 44 мм, глубина 12 мм <b>HL0531I/28:</b> подходит для плитки: 474 x 44 мм, глубина 12 мм
Класс нагрузки	К3 (300 кг)

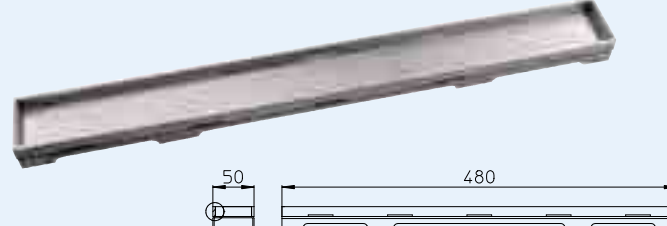
#### HL0531S



#### HL0531D



#### HL0531I



Артикул	Материал	Размер	Видимая часть	Вес	Штрих-код	шт. в упаковке
0531S	нержавеющая сталь V2A	480 x 50 x 25,5 мм	Нержавеющая сталь матовая	413 г	+036257	1
0531D	нержавеющая сталь V2A	480 x 50 x 25,5 мм	Нержавеющая сталь матовая	946 г	+036233	1
0531I	нержавеющая сталь V2A	480 x 50 x 25,5 мм	Нержавеющая сталь матовая			1
0531S/18	нержавеющая сталь V2A	480 x 50 x 30,5 мм	Нержавеющая сталь матовая	490 г	+037575	1
0531D/18	нержавеющая сталь V2A	480 x 50 x 30,5 мм	Нержавеющая сталь матовая	1030 г	+037544	1
0531I/18	нержавеющая сталь V2A	480 x 50 x 30,5 мм	Нержавеющая сталь матовая			1
0531S/23	нержавеющая сталь V2A	480 x 50 x 35,5 мм	Нержавеющая сталь матовая	570 г	+037582	1
0531D/23	нержавеющая сталь V2A	480 x 50 x 35,5 мм	Нержавеющая сталь матовая	1110 г	+037551	1
0531I/23	нержавеющая сталь V2A	480 x 50 x 35,5 мм	Нержавеющая сталь матовая			1
0531S/28	нержавеющая сталь V2A	480 x 50 x 40,5 мм	Нержавеющая сталь матовая	650 г	+037599	1
0531D/28	нержавеющая сталь V2A	480 x 50 x 40,5 мм	Нержавеющая сталь матовая	1190 г	+ 037568	1
0531I/28	нержавеющая сталь V2A	480 x 50 x 40,5 мм	Нержавеющая сталь матовая			1

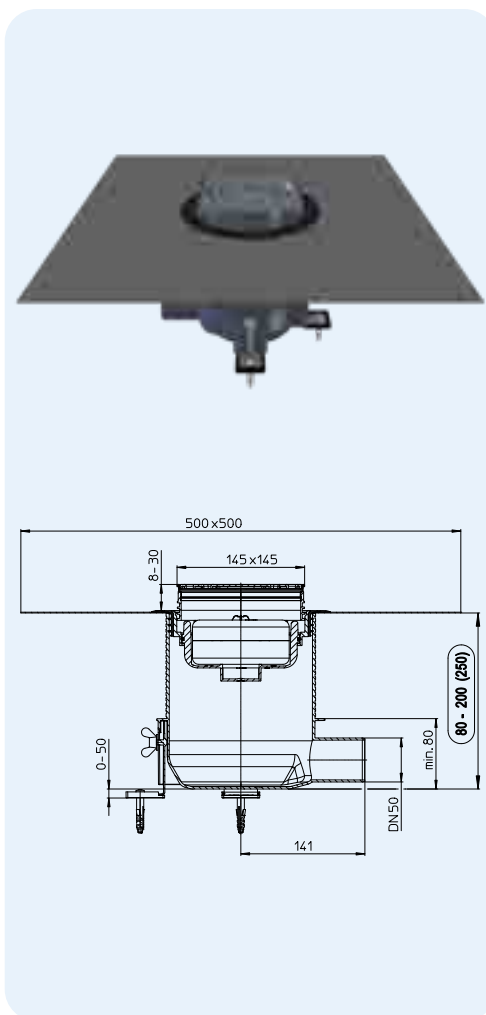
**HL540 Душевой трап „Primus Drain“, ВЫСОТА МОНТАЖА 80 MM !**
**HL540I Душевой трап „Primus Drain“ с индивидуальной решёткой, ВЫСОТА МОНТАЖА 80 MM !**
**Данные**

Пропускная способность	толщина слоя воды над решёткой	10 мм	20 мм
	HL540	0,55 л/с	0,8 л/с
	HL540I	0,45 л/с	0,6 л/с
Материал	подрамник:	ПП/нерж сталь + HL540I: V4A	
	решётка из нерж стали	HL540: V2A HL540I: V4A	
Выпуск	Высота корпуса	DN50 горизонтальный	
	Норма	регулируется от 80 до 200 мм	
Гидрозатвор	Гидрозатвор	EN 1253	
	Дополнительная информация	сухой сифон Primus препятствует проникновению запахов из канализации даже при пересыхании гидрозатвора в комплект входит съёмный сифон, гидроизоляционный комплект для жидкой гидроизоляции, монтажные уголки со звукоизолирующими вставками для регулировки по высоте, монтажная заглушка и надставной элемент с подрамником	

**Монтаж**

При помощи 3 монтажных уголков корпус трапа крепится к основанию и дополнительно регулируется по высоте от 0 до 50 мм. Благодаря данной конструкции появляется возможность задать необходимый уклон трубы. Особенность корпуса трапа заключается в том, что во время монтажа нет необходимости высчитывать высоту монтажа надставного элемента относительно поверхности стяжки. После заливки и затвердевания стяжки, выступающая часть корпуса трапа просто отрезается ножовкой, тем самым исключая ошибки при монтаже. Устанавливаемый без помощи инструментов специальный гидроизоляционный комплект для жидких гидроизоляционных материалов позволяет надежно отводить воду с уровня гидроизоляции. После установки и регулировки подрамника по высоте, под его углы следует нанести плиточный клей, чтобы решётка могла выдержать максимально допустимую нагрузку.

Смотрите ролик по монтажу на сайте [www.hl.at](http://www.hl.at)



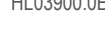
Артикул	Материал	Размер	Вес	Штрих-код	шт. в упаковке
540	ПП/нержавеющая сталь	DN50	1533 г	+039029	1
540I	ПП/нержавеющая сталь	DN50	1898 г	+039098	1
540-Quadra	ПП/нержавеющая сталь	DN50	1898 г	+041817	1
540-Cut	ПП/нержавеющая сталь	DN50	1898 г	+041800	1
540-Hamam	ПП/нержавеющая сталь/покрытие латунь	DN50	1898 г	+041824	1

**HL540**
**HL0540.5E**

HL03910.1E



HL03900.0E



HL0540.2E



HL2040



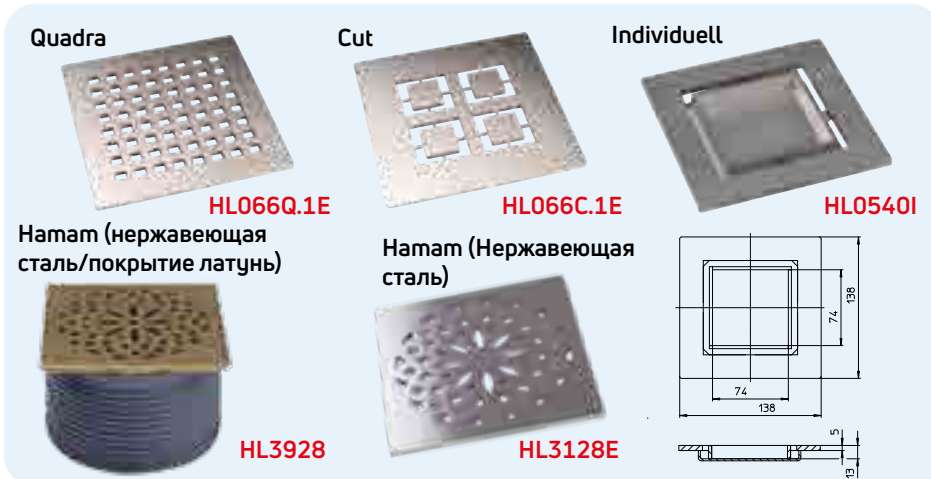
HL2040



HL0540.4E


**HL540I**
**HL066Q.1E, HL066C.1E, HL0540I, HL3928, HL3128E Дизайн-решётки**
**Данные**

Материал	нержавеющая сталь V4A
Видимые части	нержавеющая сталь 138x138 мм, рамка - вкладыш для керамической плитки 74x74 мм, глубина 13 мм
Класс нагрузки	L – max. 1.5 т, HL540I: класс нагрузки K3 (300 кг)
Рекомендуется для	HL066Q.1E, HL0540I - для трапов серий HL540, HL3100, HL5100, HL72.1 и HL317; HL066C.1E - для трапов серий HL72.1 и HL317



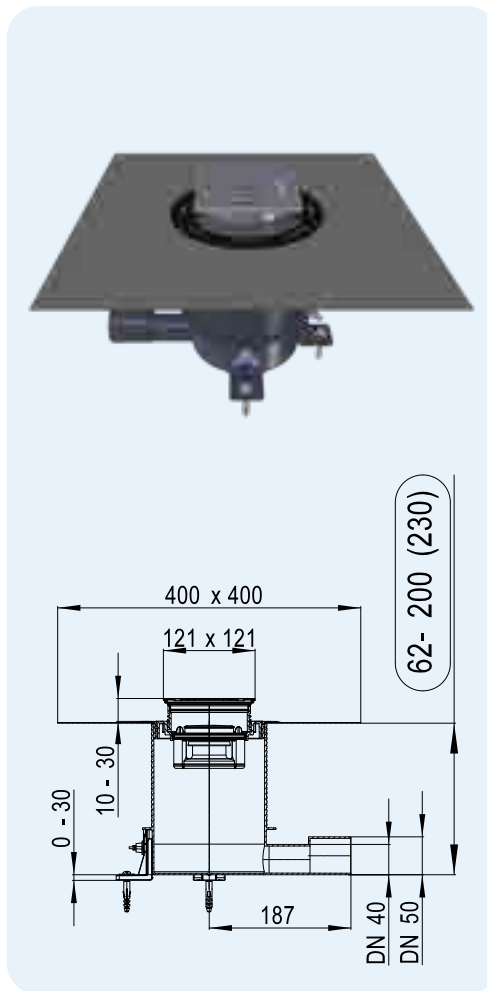
Артикул	Материал	Размер	Вес	Штрих-код	шт. в упаковке
066Q.1E	Нержавеющая сталь V4A	138 x 138 x 5 мм	607 г	+013623	1
066C.1E	Нержавеющая сталь V4A	138 x 138 x 5 мм	608 г	+031283	1
0540I	Нержавеющая сталь V4A	138 x 138 x 5 мм	638 г	+039104	1
3928	нержавеющая сталь V4A/покрытие латунь	138 x 138 x 5 мм	608 г	+031283	1
3128E	Нержавеющая сталь V4A	138 x 138 x 5 мм			1

**HL541** Трап с „Сухим“ сифоном Primus **blue** с горизонтальным выпуском, **ВЫСОТА МОНТАЖА 62 ММ !**

**HL541I** Трап с „Сухим“ сифоном Primus **blue** с индивидуальной решёткой, **ВЫСОТА МОНТАЖА 62 ММ !**

### Данные

Пропускная способность	толщина слоя воды над решёткой 10 мм 20 мм HL541 0,4 л/с 0,5 л/с HL541I 0,4 л/с 0,45 л/с
Материал	подрамник: ПП/нерж сталь HL541 + HL541I: V4A решётка из нерж стали HL541: V2A решётка из нерж стали HL541I: V4A
Выпуск	DN40/50 горизонтальный
Высота корпуса	62-200 (230) мм регулируемая по высоте
Норма	EN 1253
Класс нагрузки	K3 - max. 300 кг
Гидрозатвор	сухой сифон „Primus <b>blue</b> “ препятствует проникновению запахов из канализации даже при пересыхании гидрозатвора
Дополнительная информация	в комплект входит съёмный сифон, гидроизоляционный комплект для жидкой гидроизоляции, монтажные уголки со звукоизолирующими резиновыми вставками для регулировки по высоте, монтажная заглушка и надставной элемент с подрамником из нержавеющей стали
Монтаж	при помощи 3-х уголков корпус трапа крепится к основанию и дополнительно регулируется по высоте 0-30 мм. Благодаря данной конструкции появляется возможность задать необходимый уклон трубы. Особенность корпуса трапа заключается в том, что нет необходимости определять высоту монтажа корпуса относительно поверхности стяжки. После заливки и затвердевания стяжки, выступающая часть корпуса трапа отрезается ножовкой по уровню стяжки, тем самым исключая ошибки при монтаже. Устанавливаемый без помощи инструментов гидроизоляционный комплект для жидкой гидроизоляции позволяет надёжно отводить воду с уровня гидроизоляции. После установки и регулировки подрамника по высоте, под его углы следует нанести плиточный клей, чтобы решётка могла выдержать



### HL541

#### HL0541.5E

HL037Pr.1E

HL037N.0E

HL0541.2E

HL2020

HL0541.4E

### HL541I

#### HL541K

HL0541.0E

HL0541.3E

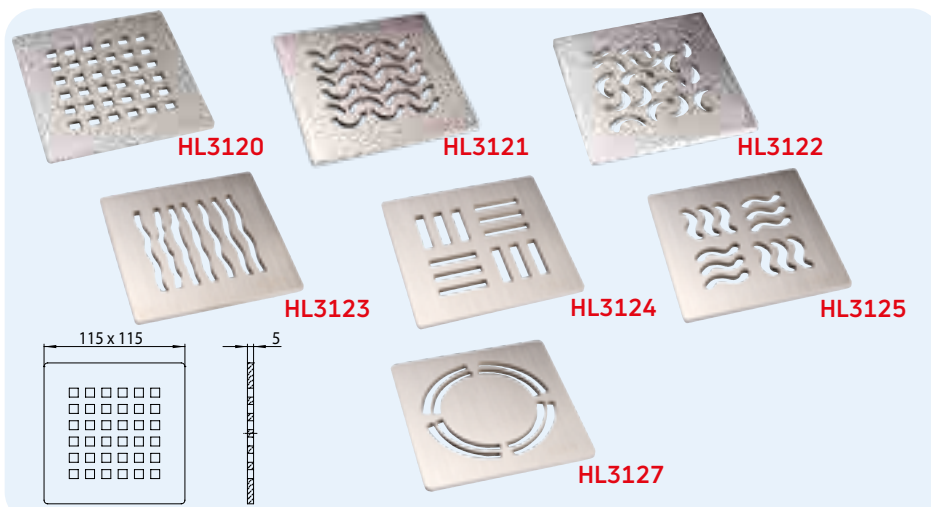
Видеоролики по монтажу и работе сифона „Primus **blue**“ смотрите на сайте [www.hl.at](http://www.hl.at)

Артикул	Материал	Размер	Вес	Штрих-код	шт. в упаковке
HL541	ПП/нержавеющая сталь	DN40/50	-	+047642	1
HL541I	ПП/нержавеющая сталь	DN40/50	-	+047659	1
HL541-Quadra	ПП/нержавеющая сталь	DN40/50	-	-	1

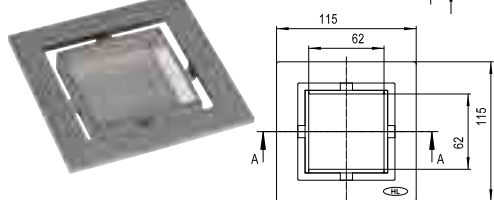
## HL0541I, HL3120, HL3121, HL3122, HL3123, HL3124, HL3125, HL3127 Дизайн-решётки

### Данные

Материал	нержавеющая сталь V4A
Видимые части	решётка из нержавеющей стали 115 x 115 мм
Класс нагрузки	L – max. 1.5 т
Рекомендуется для	для трапов серий HL70, HL80, HL300, HL304, HL310N, HL510N, HL90 с надставным элементом HL3200 или HL3210; решётка HL0541I: для HL541



### HL0541I

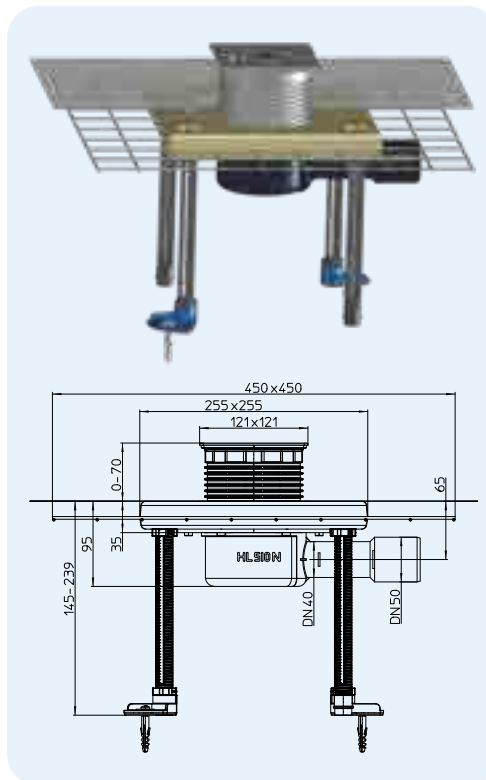


Артикул	Размер	Вес	Штрих-код	шт. в упаковке
3120	115 x 115 мм	425 г	+015412	1
3121	115 x 115 мм	425 г	+015429	1
3122	115 x 115 мм	425 г	+015443	1
3123	115 x 115 мм	425 г	+015443	1
3124	115 x 115 мм	425 г	+015450	1
3125	115 x 115 мм	425 г	+015467	1
3127	115 x 115 мм	430 г	+029037	1
0541I	115 x 115 мм	800 г	+048304	1

**HL510NC** Трап с консолью из полимербетона

**Данные**

Пропускная способность	толщина слоя воды над решёткой 10 мм: 0,4 л/с толщина слоя воды над решёткой 20 мм: 0,55 л/с
Материал	полимербетон / конструкционная сталь / ПЭ
Выпуск	DN40/50 горизонтальный
Высота	95 мм
Норма	EN 1253
Высота гидрозатвора	50 мм
Дополнительная информация	с гидрозатвором, консолью из полимербетона армированного сеткой из конструкционной стали и пластиковой сеткой для наклеивания керамических покрытий на тонкий слой мастики
Дополнительно	винты для регулирования высоты и горизонтальности трапа со звукоизолирующими опорами, пластмассовая сетка, монтажная заглушка



Артикул	Материал	Размер	Вес	Штрих-код	шт. в упаковке
510NC	полимербетон / конструкционная сталь / ПЭ	DN40/50	4350 г	+021338	1

**Пример монтажа**
