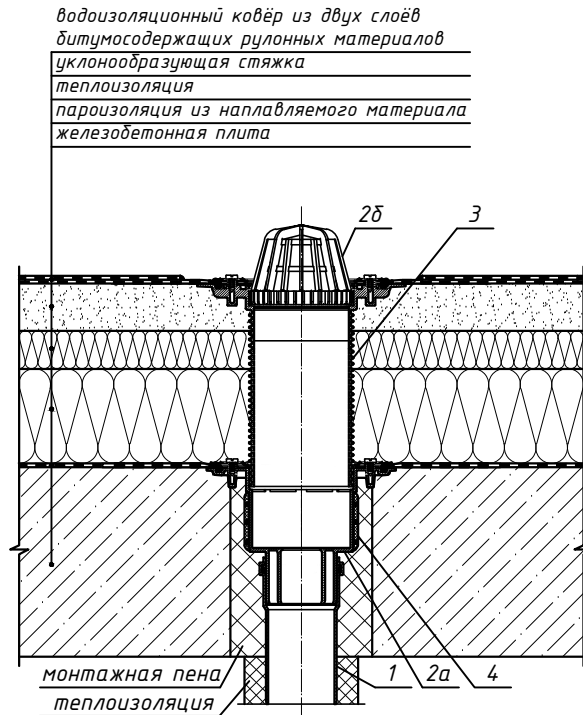
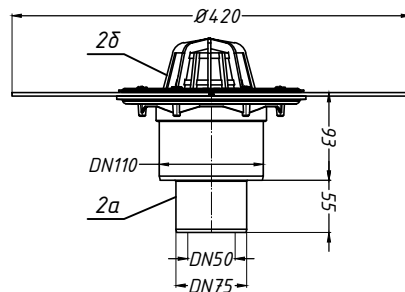


Спецификация

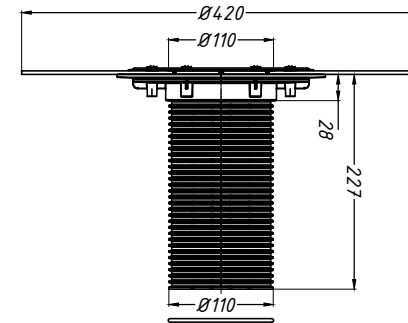
Поз.	Обозначение	Наименование	Кол.	Примечание
1		водосточная труба	1	шт.
2	HL310NH.3	трап HL310NH.3 с полимербитумным полотном, с листоуловителем, DN50/75/110	1	шт.
2а		корпус трапа HL310NH.3		
2б		листоуловитель трапа HL310NH.3		
3	HL85NH	надставной элемент с полимербитумным полотном HL85NH	1	шт.
4	HL82	комплект электрообогрева HL82	1	шт.



2. Трап HL310NH.3



3. Надставной элемент HL85NH



Взам. инв. №
Подпись и дата
Инв. № подл.

Изм.	Кол.уч.	Лист	№ док.	Подпись	Дата	Применение трапов для балконов и террас фирмы «HL HUTTERER & LECHNER GmbH» (Австрия) и ООО «ХЛ-РУС» (Россия) для внутреннего водостока			
Разработал						Утепленное неэксплуатируемое покрытие с битумной гидроизоляцией	Стадия	Лист	Листов
						Трап HL310NH.3 с комплектом электрообогрева HL82 и надставным элементом HL85NH		44	