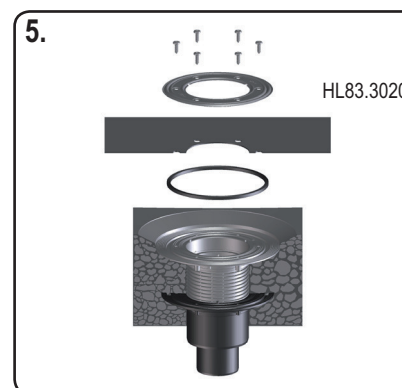
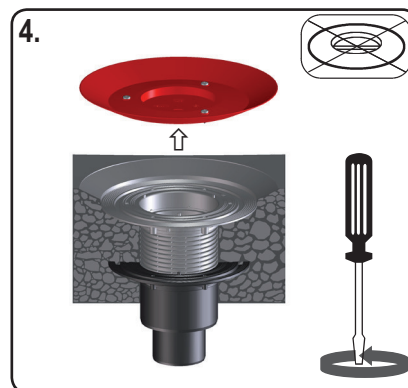
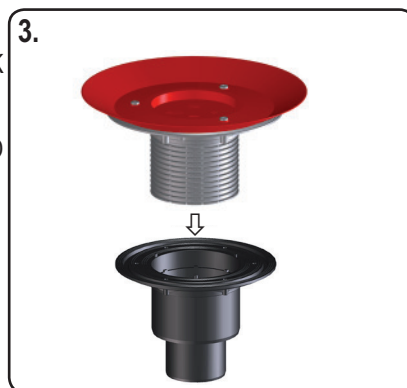
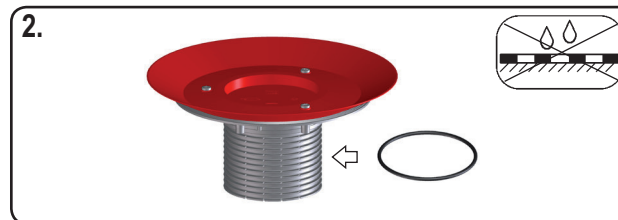
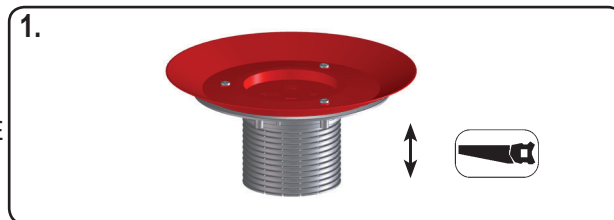


# HL85N-3020



18.01.2012

**D** AUFSTOCKELEMENT M. FLANSCH  
**I** PROLUNGA CON FLANGIA  
**GB** EXTENTION WITH FLANGE

**TR** FLANSLI YÜKSELTME PARÇASI  
**CZ/SK** NÁSTAVEC S PEVNOU IZOLAČNÍ PŘÍRUBOU  
**HR** NASTAVNI ELEMENT S BRTVENOM PRIRUBNICO

**H** MAGASÍTÓELEM SZIGETELŐ GALLÉRRAL  
**PL** NASADKA Z KOLNIERZEM  
**SLO** CEVNI PODALJŠEK S PRIROBNICO

**RO** ROELEMENT DE ÎNĂLTARE CU FLANȘĂ  
**PYC** НАДСТАВНОЙ ЭЛЕМЕНТ С ФЛАНЦЕМ  
**BUL** НАСТАВКА С ФЛАНЕЦ