



**Выпуск для моек
HL15**

**Паспорт
и руководство по эксплуатации**



1. Назначение

Выпуск предназначен для моек с отверстием 40 мм (5/4") или 50 мм (6/4"), для отвода в канализацию стоков из мойки.

2. Описание

Выпуск для моек с отверстием 40 мм (5/4") или 50 мм (6/4"), для отведения воды в канализацию, с пробкой из эластичного полимера, с наружной резьбой 6/4" для соединения с сифоном.

3. Комплектность поставки:

1. Корпус выпуска из ПП на 6/4"
2. Уплотнительное кольцо 78x49 мм из EPDM
3. Вкладыш выпуска для кухонной мойки Ø63 мм для HL15-5/4" или Ø 70 мм для HL15-6/4" из нержавеющей стали
4. Винт крепежный М6x25
5. Пробка из эластичного полимера

4. Технические характеристики

Присоединительные размеры	Выпуск вертикальный 6/4"
Вес	0,080 кг
	0.086 кг
Срок службы	не менее 50 лет
Рабочий диапазон температуры стоков	до 100°C

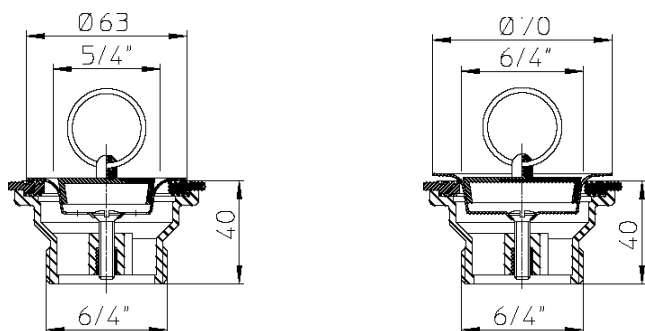


Рис 1. Выпуски для мойки HL15-5/4" и HL15-6/4"

5. Особенности применения и монтажа

5.1. Корпус выпуска с уплотнительным кольцом размещается под мойкой. Вкладыш выпуска из нержавеющей стали устанавливается сверху в отверстие в чаше мойки и стягивается с корпусом с помощью крепежного винта.

5.2. Выпуск для мойки может соединяться с сифонами серии HL100(G), имеющими на входном патрубке накидную гайку 6/4", либо с сифоном HL126 (.2), либо с другими сифонами, имеющими накидную гайку 6/4" с плоским уплотнением.

6. Качество продукции

Выпуск для мойки соответствует требованиям ГОСТ 23289-2016 (сертификат соответствия РОСС RU.32748.04ЭП30.OC16.00073), а также соответствует Единым санитарно-эпидемиологическим и гигиеническим требованиям к товарам, подлежащим санитарно-эпидемиологическому надзору (контролю) утв. Решением Комиссии таможенного союза №299 от 28.05.2010 (глава II, раздел 3) (экспертное заключение №2246г/2017).

7. Условия эксплуатации

Не допускаются удары и другие воздействия, приводящие к механическим или термическим повреждениям выпуска для мойки.

8. Упаковка

Мешок из ПЭ	10 шт.
Картонная коробка 338x387x592 мм.	150 шт.

9. Гарантия

Гарантия на изделие составляет 24 месяца со дня продажи.

10. Дата изготовления

Дата изготовления указана на этикетке упаковочной коробки.

Изготовитель

HL Hutterer & Lechner GmbH

2325 Himberg, Brauhausgasse 3-5

Österreich (Austria)

Tel.: 0043/(0) 22 35/862 91-0, Fax DW 52

www.hutterer-lechner.com