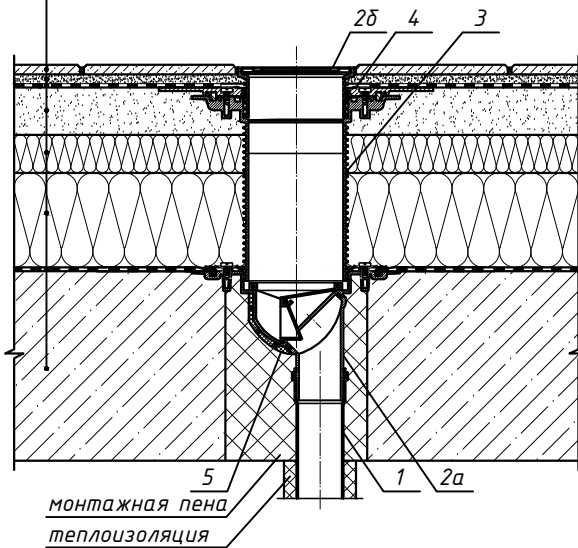
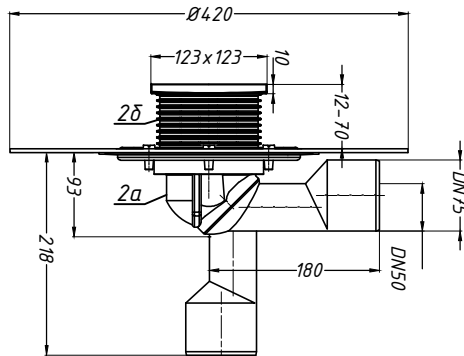


тротуарная плитка
 клеевой состав для плитки
 водоизоляционный ковер из ПВХ мембраны
 уклонообразующая стяжка
 теплоизоляция
 пароизоляция из наплавляемого материала
 железобетонная плита



монтажная пена
 теплоизоляция

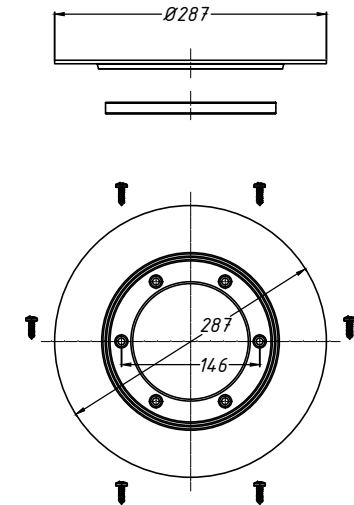
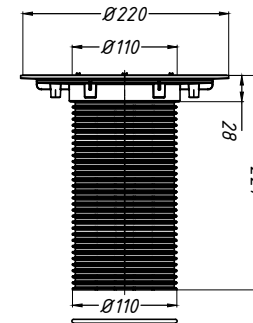
2. Трап HL80H



Спецификация

Поз.	Обозначение	Наименование	Кол.	Примечание
1		водосточная труба	1	шт.
2	HL80H	трап HL80H с полимербитумным полотном, с надставным элементом, DN50/75	1	шт.
2а		корпус трапа HL80H		
2б		надставной элемент трапа HL80H		
3	HL85N	надставной элемент с фланцем HL85N	1	шт.
4	HL83.P	гидроизоляционный фланец из ПВХ HL83.P	1	шт.
5	HL82	комплект электрообогрева HL82	1	шт.

3. Надставной элемент с фланцем HL85N 4. Гидроизоляционный фланец HL83.P



Взам. инв. №
 Подпись и дата
 Инв. № подл.

Изм.	Кол.уч.	Лист	№ док.	Подпись	Дата				
						Применение трапов для балконов и террас фирмы «HL HUTTERER & LECHNER GmbH» (Австрия) и ООО «ХЛ-РУС» (Россия) для внутреннего водостока			
Разработал						Утепленное эксплуатируемое покрытие с гидроизоляцией из ПВХ мембраны	Стадия	Лист	Листов
						Трап HL80H с комплектом электрообогрева HL82 и доборными элементами HL85N, HL83.P		90	