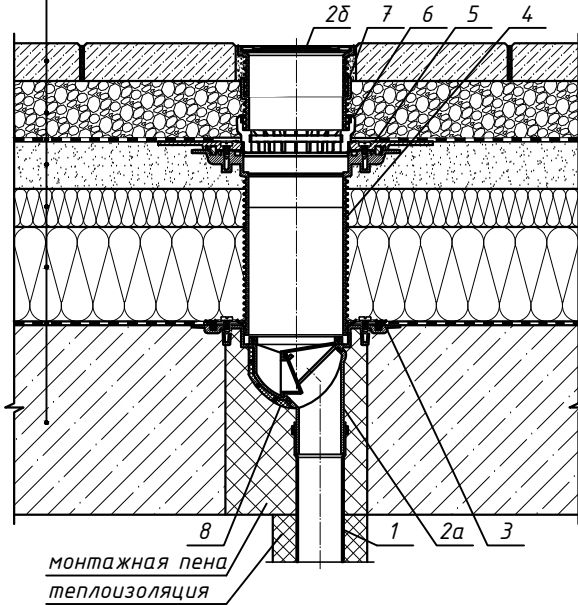


тротуарная плитка
 засыпка гравием
 водоизоляционный ковер из ПВХ мембраны
 уклонообразующая стяжка
 теплоизоляция
 пароизоляция ПЭ плёнка
 железобетонная плита

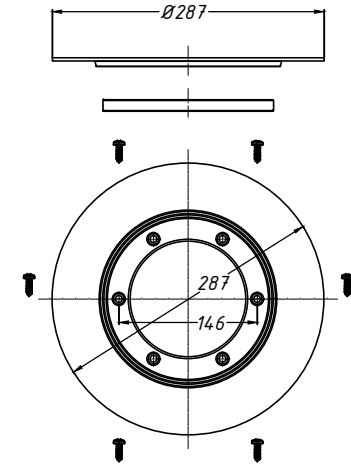
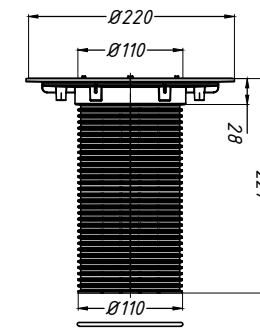


монтажная пена
 теплоизоляция

Спецификация

Поз.	Обозначение	Наименование	Кол.	Примечание
1		водосточная труба	1	шт.
2	HL80	трап HL80 с надставным элементом, DN50/75	1	шт.
2a		корпус трапа HL80		
2б		надставной элемент трапа HL80		
3	HL83.0	обжимной фланец из нержавеющей стали HL83.0	1	шт.
4	HL85N	надставной элемент с фланцем HL85N	1	шт.
5	HL83.P	гидроизоляционный фланец из ПВХ HL83.P	1	шт.
6	HL180	дренажное кольцо HL180	1	шт.
7	HL340N	удлинитель HL340N	1	шт.
8	HL82	комплект электрообогрева HL82	1	шт.

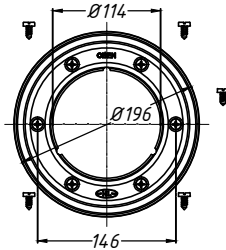
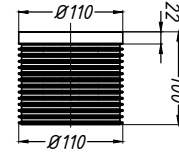
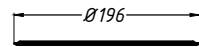
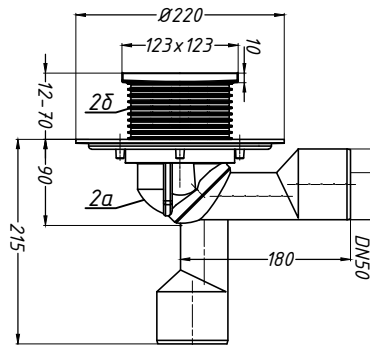
4. Надставной элемент с фланцем HL85N 5. Гидроизоляционный фланец HL83.P



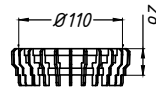
2. Трап HL80

3. Обжимной фланец HL83.0

7. Удлинитель HL340N



6. Дренажное кольцо HL180



Взам. инв. №
 Подпись и дата
 Инв. № подл.

Изм.	Кол.уч.	Лист	№ док.	Подпись	Дата	Применение трапов для балконов и террас фирмы «HL HUTTERER & LECHNER GmbH» (Австрия) и ООО «ХЛ-РУС» (Россия) для внутреннего водостока			
Разработал						Утепленное эксплуатируемое покрытие с гидроизоляцией из ПВХ мембраны	Стадия	Лист	Листов
						Трап HL80 с комплектом электрообогрева HL82 и дополнительными элементами HL83.0, HL85N, HL83.P, HL180, HL340N		123	