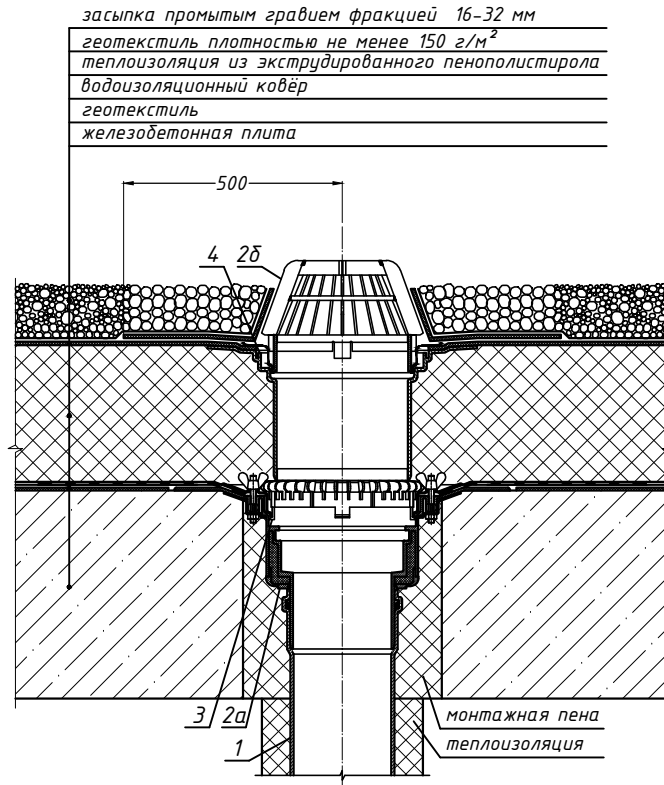
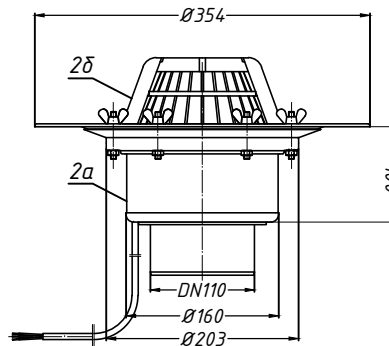


### Спецификация

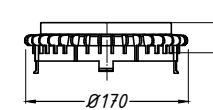
Поз.	Обозначение	Наименование	Кол.	Примечание
1		водосточная труба	1	шт.
2	HL62.1	воронка HL62.1	1	шт.
2a		корпус воронки HL62.1		
2б		листоуловитель воронки HL62.1		
3	HL160	дренажное кольцо HL160	1	шт.
4	HL350.0	надставной элемент HL350.0	1	шт.



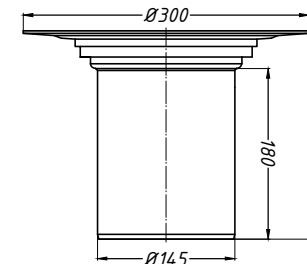
2. Воронка HL62.1



3. Дренажное кольцо HL160



4. Надставной элемент HL350.0



Взам. инв. №  
 Подпись и дата  
 Инв. № подл.

Изм.	Кол.уч.	Лист	№ док.	Подпись	Дата	Применение кровельных воронок фирмы «HL HUTTERER & LECHNER GmbH» (Австрия) и ООО «ХЛ-РУС» (Россия) для внутреннего водостока			
Разработал						Неэксплуатируемое инверсионное покрытие	Стадия	Лист	Листов
						Воронка HL62.1 с доборными элементами		30	