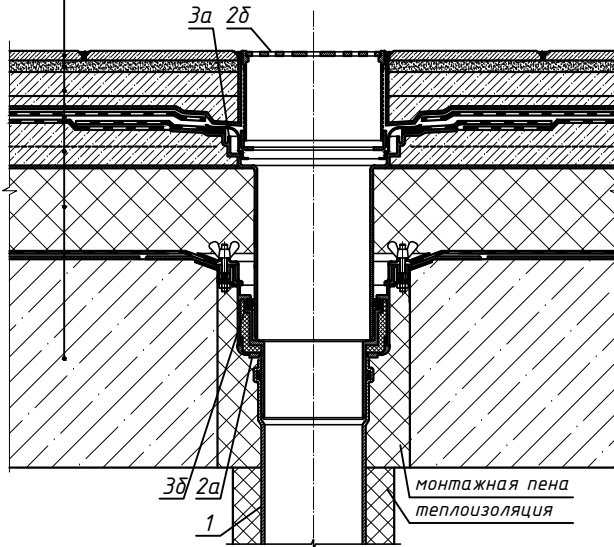
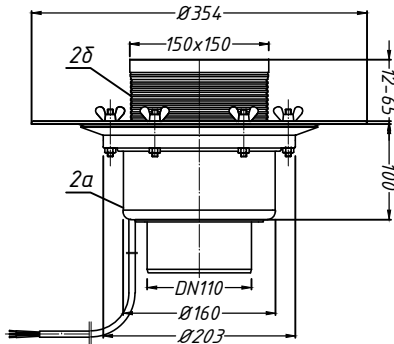


тротуарная плитка
 клеевой состав для плитки
 армированная бетонная стяжка
 разделительный слой ПЭ пленка
 водоизоляционный ковер из двух слоёв
 битумосодержащих рулонных материалов
 армированная бетонная стяжка
 разделительный слой
 теплоизоляция
 пароизоляция
 геотекстиль
 железобетонная плита



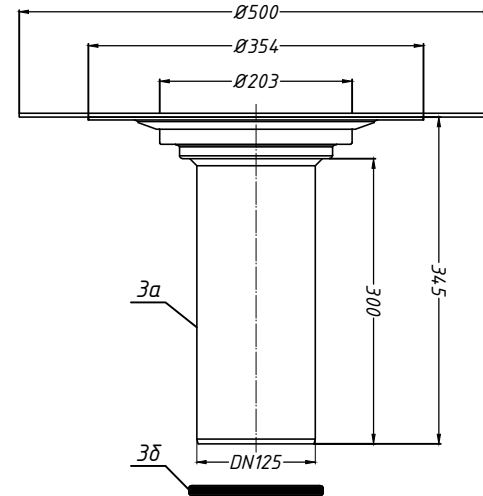
2. Воронка HL62.1B



Спецификация

Поз.	Обозначение	Наименование	Кол.	Примечание
1		водосточная труба	1	шт.
2	HL62.1B	воронка HL62.1B	1	шт.
2а		корпус воронки HL62.1B		
2б		надставной элемент воронки HL62.1B		
3	HL65H	надставной элемент HL65H с битумным полотном	1	шт.
3а		корпус надставного элемента HL65H		
3б		уплотнительное кольцо надставного элемента HL65H		

3. Надставной элемент HL65H



Инв. № подл.
 Подпись и дата
 Взам. инв. №

Изм.	Кол.уч.	Лист	№ док.	Подпись	Дата				
						Применение кровельных воронок фирмы «HL HUTTERER & LECHNER GmbH» (Австрия) и ООО «ХЛ-РУС» (Россия) для внутреннего водостока			
Разработал						Утепленное эксплуатируемое покрытие с битумной гидроизоляцией	Стадия	Лист	Листов
						Воронка HL62.1B с надставным элементом HL65H		19а	