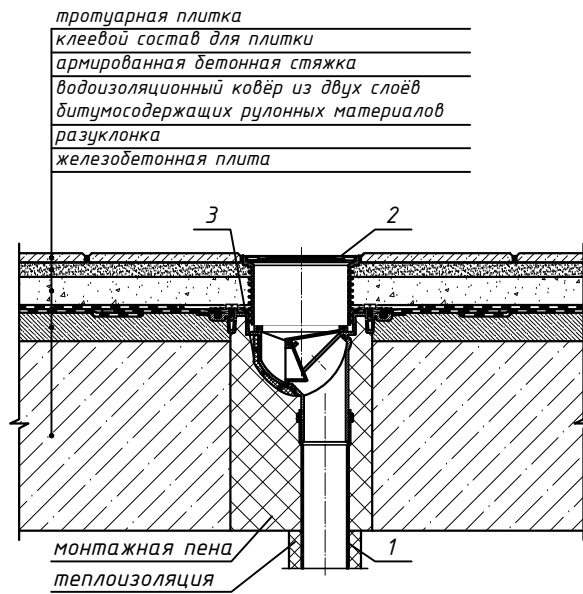
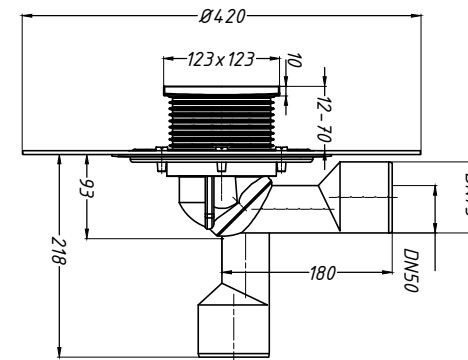


Спецификация

Поз.	Обозначение	Наименование	Кол.	Примечание
1		водосточная труба	1	шт.
2	HL80H	трап HL80H с полимербитумным полотном, с надставным элементом, DN50/75	1	шт.
3	HL82	комплект электрообогрева HL82	1	шт.



2. Трап HL80H



Инв. № подл.
 Подпись и дата
 Взам. инв. №

Изм.	Кол.уч.	Лист	№ док.	Подпись	Дата	Применение трапов для балконов и террас фирмы «HL HUTTERER & LECHNER GmbH» (Австрия) и ООО «ХЛ-РУС» (Россия) для внутреннего водостока			
Разработал						Эксплуатируемое покрытие с битумной гидроизоляцией	Стадия	Лист	Листов
						Трап HL80H с комплектом электрообогрева HL82		20	