

#### 10. Дата изготовления

Дата изготовления указана на этикетке упаковочной коробки.

#### Изготовитель

**HL Hutterer & Lechner GmbH**

2325 Himberg, Brauhausgasse 3-5

**Österreich (Austria)**

Tel.: 0043/(0) 22 35/862 91-0, Fax DW 52

[www.hutterer-lechner.com](http://www.hutterer-lechner.com)

[www.hl.at](http://www.hl.at)



## Надставной элемент HL618H

## Паспорт и руководство по эксплуатации



## 1. Назначение

Надставной элемент с фартуком из гидроизоляционного полимербитумного полотна предназначен для герметичного соединения водостока с полимербитумной гидроизоляцией.

## 2. Описание

Надставной элемент из ПП с фартуком из гидроизоляционного полимербитумного полотна.

## 3. Комплектность поставки

1. Корпус из ПП с запрессованным полимербитумным гидроизоляционным полотном 500x500 мм.
2. Эластичное уплотнительное кольцо 170x5,5 мм.

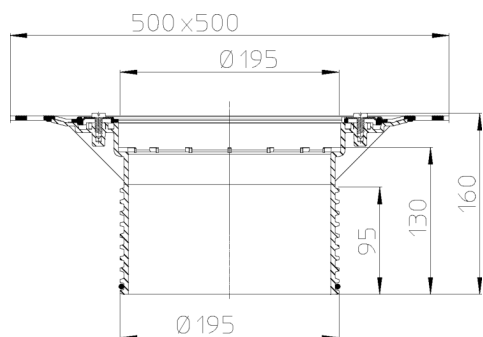


Рис. 1. Надставной элемент HL618Н.

## 4. Технические характеристики

Вес брутто	0,823 кг
Рабочая температура	от -50 до +100°C
Срок службы	50 лет

## 5. Особенности монтажа

- 5.1. Корпус трапа жестко крепится к несущей конструкции.
- 5.2. Слой гидроизоляции надежно соединяется с корпусом трапа.
- 5.3. В случае установки трапа на инверсионной кровле, в корпус трапа устанавливается дренажное кольцо HL190 для отведения воды с уровня гидроизоляции. Если кровля традиционная – надставной элемент герметично соединяется с корпусом трапа с помощью эластичного уплотнительного кольца (2).

5.4. Надставной элемент подрезается по месту, либо наращивается с помощью удлинителя HL620, в зависимости от толщины слоя утеплителя.

5.5. Слой гидроизоляции – наплавляемый материал на битумной основе сваривается пламенем пропановой горелки или горячим воздухом с гидроизоляционным «фартуком» надставного элемента с перехлестом 100-150 мм. При монтаже надставного элемента HL618Н необходимо соблюдать требования, приведенные в СП 40-107-2003 (Раздел 5 Монтаж трубопроводов).

5.4. До завершения монтажных работ, для исключения попадания посторонних предметов в ливнесток, в корпус надставного элемента HL618Н устанавливается монтажная заглушка из комплекта трапа. После окончания монтажных работ она удаляется, и сверху устанавливается надставной элемент из состава трапа.

## 6. Качество продукции

Надставной элемент соответствует требованиям ГОСТ Р 58956-2020 (сертификат соответствия № РОСС RU.НА39.Н01221), а также соответствует Единым санитарно-эпидемиологическим и гигиеническим требованиям к товарам, подлежащим санитарно-эпидемиологическому надзору (контролю) утв. Решением Комиссии таможенного союза №299 от 28.05.2010 (глава II, раздел 3) (экспертное заключение №2246г/2017).

## 7. Условия эксплуатации

Не допускаются удары и другие действия, приводящие к механическим или термическим повреждениям корпуса надставного элемента и гидроизоляционного полимербитумного полотна. Надставной элемент не требует специального технического обслуживания. Службе эксплуатации необходимо следить за чистотой водоприёмных решеток трапов.

## 8. Упаковка

Картонная коробка 386x386x355 мм 1 шт.

## 9. Гарантия

Гарантия на изделие составляет 12 месяцев со дня продажи.

*Производитель оставляет за собой право без предварительного уведомления покупателя вносить изменения в конструкцию, комплектацию или технологию изготовления изделия с целью улучшения его свойств.*