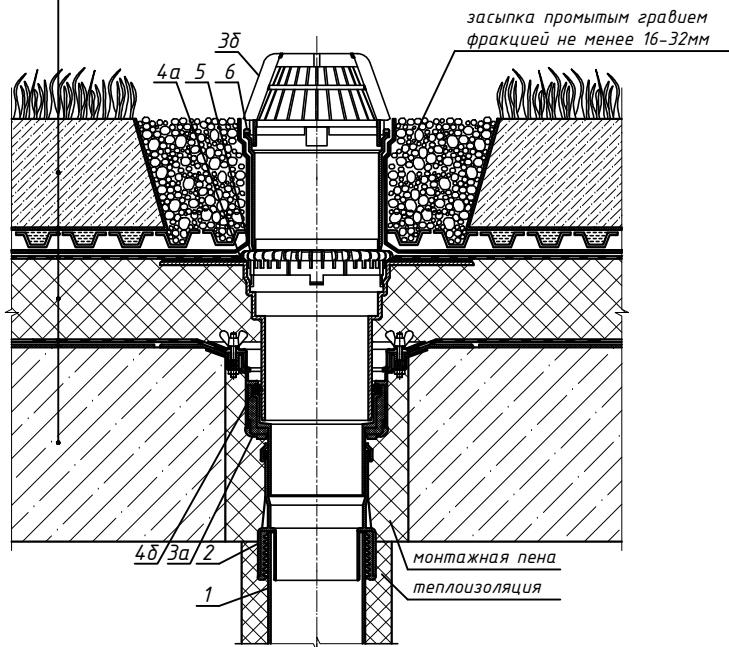


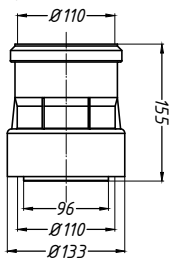
почвенный слой
 геотекстиль плотностью не менее 150 г/м²
 дренажная профилированная мембрана из полиэтилена
 противокорневой слой с проклейкой швов
 водоизоляционный ковер из ТПО мембраны
 теплоизоляция
 пароизоляция
 геотекстиль
 железобетонная плита



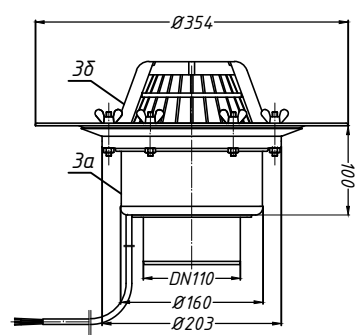
Спецификация

Поз.	Обозначение	Наименование	Кол.	Примечание
1		водосточная труба	1	шт.
2	HL9/1	переходник HL9/1	1	шт.
3	HL62.1	воронка HL62.1	1	шт.
3а		корпус воронки HL62.1		
3б		листоуловитель воронки HL62.1		
4	HL65F	надставной элемент HL65F	1	шт.
4а		корпус надставного элемента HL65F		
4б		уплотнительное кольцо надставного элемента HL65F		
5	HL160	дренажное кольцо HL160	1	шт.
6	HL350	надставной элемент HL350	1	шт.

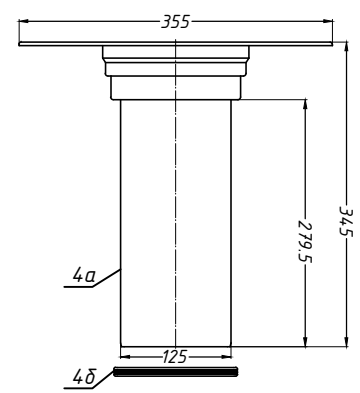
2. Переходник HL9/1



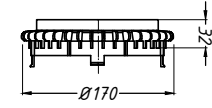
3. Воронка HL62.1



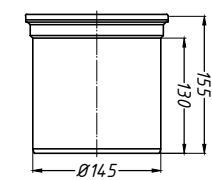
4. Надставной элемент HL65F



5. Дренажное кольцо HL160



6. Надставной элемент HL350



Изм. № подл.
 Подпись и дата
 Взам. инв. №

Изм.	Колуч.	Лист	№ док.	Подпись	Дата
Применение кровельных воронок фирмы «HL HUTTERER & LECHNER GmbH» (Австрия) и ООО «ХЛ-РУС» (Россия) для внутреннего водостока					
Разработал					
Утепленное покрытие с интенсивным озеленением с гидроизоляцией из ТПО мембраны					
		Стадия	Лист	Листов	
			129		
Воронка HL62.1 с доборными элементами HL65F, HL160, HL350					