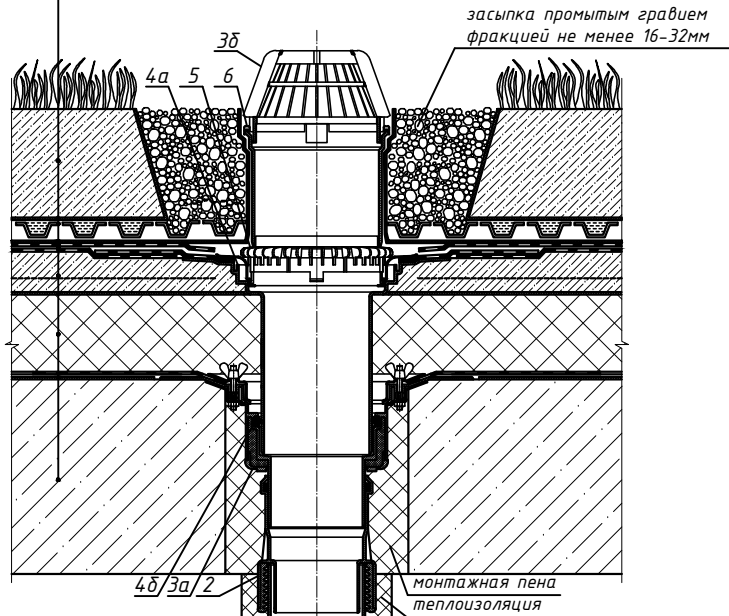
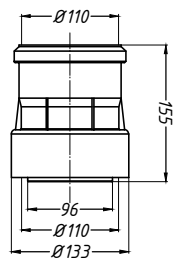


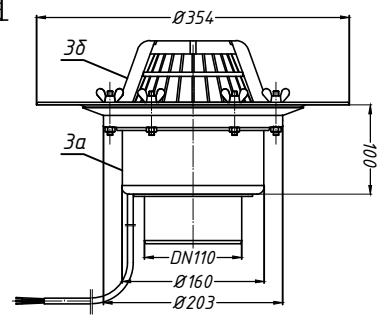
почвенный слой
 геотекстиль плотностью не менее 150 г/м²
 дренажная профилированная мембрана из полиэтилена
 противокорневой слой с проклейкой швов
 водоизоляционный ковер из двух слоёв
 битумосодержащих рулонных материалов
 армированная бетонная стяжка
 разделительный слой
 теплоизоляция
 пароизоляция
 геотекстиль
 железобетонная плита



2. Переходник HL9/1



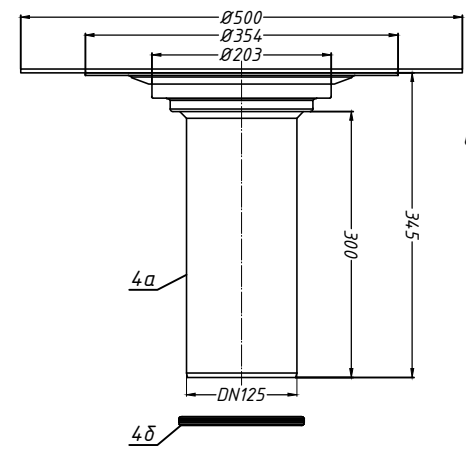
3. Воронка HL62.1



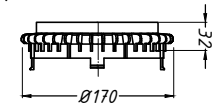
Спецификация

Поз.	Обозначение	Наименование	Кол.	Примечание
1		водосточная труба	1	шт.
2	HL9/1	переходник HL9/1	1	шт.
3	HL62.1	воронка HL62.1	1	шт.
3а		корпус воронки HL62.1		
3б		листоуловитель воронки HL62.1		
4	HL65H	надставной элемент HL65H с битумным полотном	1	шт.
4а		корпус надставного элемента HL65H		
4б		уплотнительное кольцо надставного элемента HL65H		
5	HL160	дренажное кольцо HL160	1	шт.
6	HL350	надставной элемент HL350	1	шт.

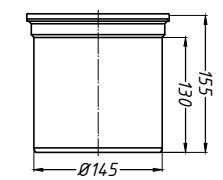
4. Надставной элемент HL65H



5. Дренажное кольцо HL160



6. Надставной элемент HL350



Изм. № инв. №
 Подпись и дата
 Взам. инв. №

Изм.	Кол.уч.	Лист	№ док.	Подпись	Дата						
Разработал											
<p>Применение кровельных воронок фирмы «HL HUTTERER & LECHNER GmbH» (Австрия) и ООО «ХЛ-РУС» (Россия) для внутреннего водостока</p> <p>Утепленное покрытие с интенсивным озеленением с битумной гидроизоляцией</p> <p>Воронка HL62.1 с доборными элементами HL65H, HL160, HL350</p>											
<table border="1"> <tr> <td>Стация</td> <td>Лист</td> <td>Листов</td> </tr> <tr> <td></td> <td>127а</td> <td></td> </tr> </table>						Стация	Лист	Листов		127а	
Стация	Лист	Листов									
	127а										