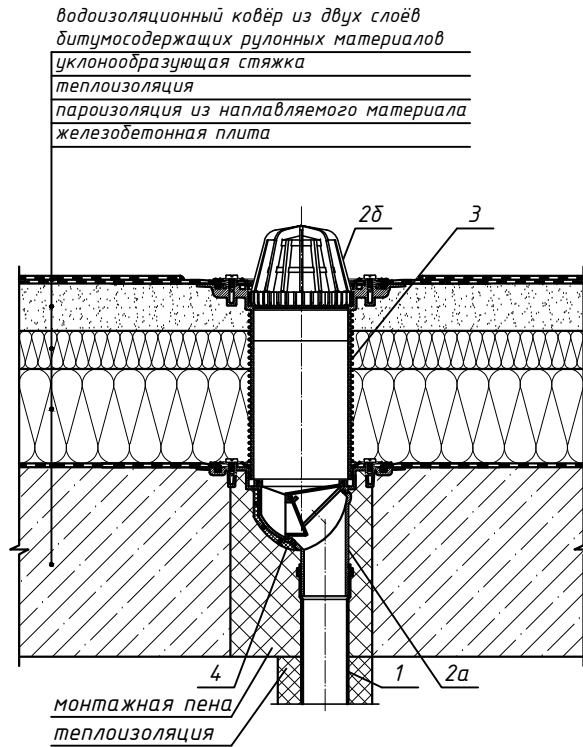
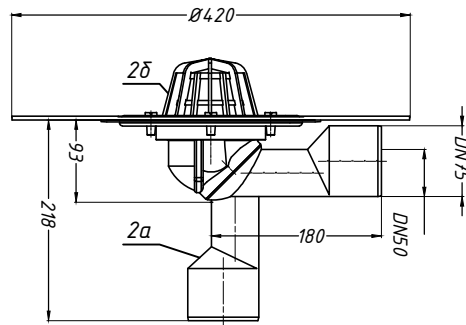


### Спецификация

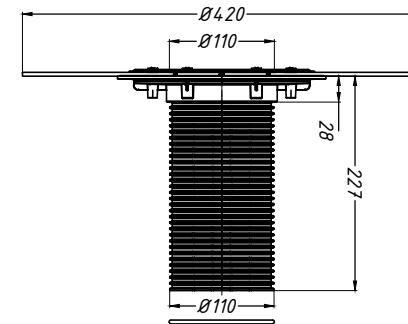
Поз.	Обозначение	Наименование	Кол.	Примечание
1		водосточная труба	1	шт.
2	HL80.ЭН	воронка HL80.ЭН с полимербитумным полотном, с листоуловителем, DN50/75	1	шт.
2а		корпус воронки HL80.ЭН		
2б		листоуловитель воронки HL80.ЭН		
3	HL85NH	надставной элемент с полимербитумным полотном HL85NH	1	шт.
4	HL82	комплект электрообогрева HL82	1	шт.



2. Воронка HL80.ЭН



3. Надставной элемент HL85NH



Взам. инв. №  
Подпись и дата  
Инв. № подл.

Изм.	Кол.уч.	Лист	№ док.	Подпись	Дата	Применение трапов для балконов и террас фирмы «HL HUTTERER & LECHNER GmbH» (Австрия) и ООО «ХЛ-РУС» (Россия) для внутреннего водостока			
Разработал						Утепленное неэксплуатируемое покрытие с битумной гидроизоляцией	Стадия	Лист	Листов
						Воронка HL80.ЭН с комплектом электрообогрева HL82 и надставным элементом HL85NH		43	