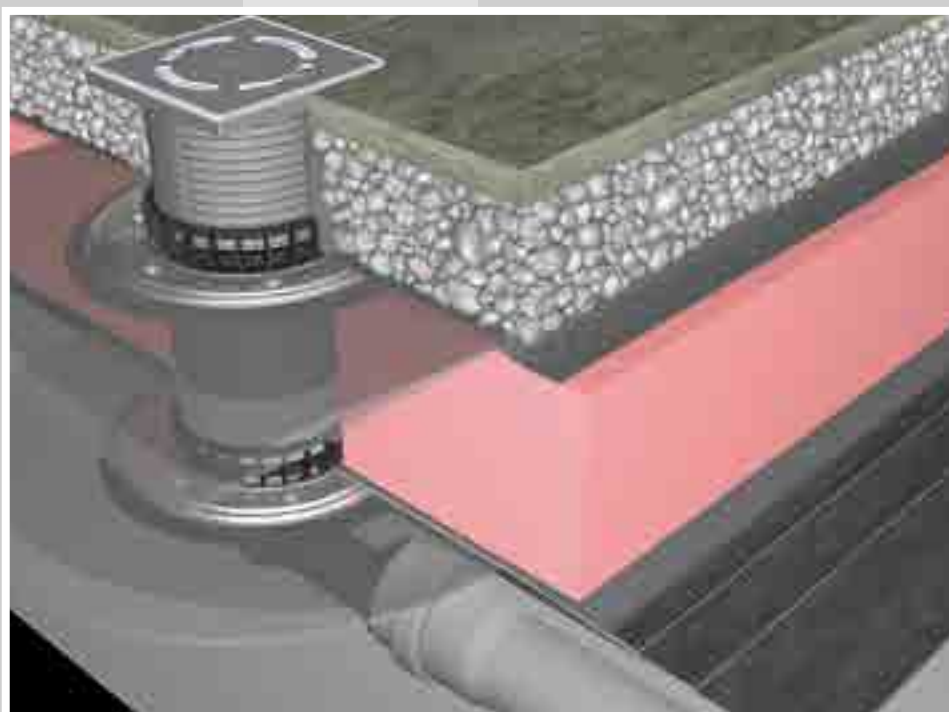




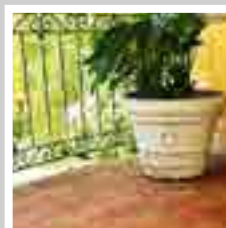
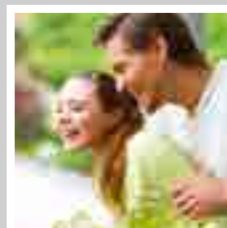
SIPHONS ABLÄUFE



## HL Трапы

12. для балконов и террас

# 12



## HL Трапы для балконов и террас

### Основная информация для проектирования и монтажа

Отведение осадков с балконов и террас осуществляется с помощью специальных трапов. Уже на этапе проектирования следует принимать во внимание некоторые важные моменты, чтобы избежать ошибок:

▲ Для определения соответствующего трапа должны быть своевременно учтены: тип кровли, слои кровельного покрытия, тип гидроизоляции, нагрузка на трап и материал отводящей трубы.

▲ Для каждого трапа должна быть четко определена площадь водосбора. Решающим фактором для подбора трапа является расчетное количество дождевой воды ( $Q$ , л/с) и его пропускная способность (л/с).

▲ Для предотвращения протечки воды в месте сопряжения гидроизоляции с фланцем трапа, особое внимание нужно уделить соответствию выбранного типа трапа и материала гидроизоляции.

▲ Необходимо обратить внимание на наличие парапета на балконе или террасе. В этом случае удаление воды имеет чрезвычайно важное значение. Сильный дождь или блокирование попадания воды в трап может значительно увеличить нагрузку на кровлю, вплоть до её обрушения. По этой же причине необходимо регулярно проводить осмотр трапов, а при необходимости, очищать водоприемные решетки или листоуловители.

▲ Согласно действующим нормам, дождевые и талые воды с балконов и террас должны отводиться только в ливневую канализацию. Если отвод воды возможен только с помощью объединенной системы канализации, необходимо использовать трапы с незамерзающим запахозапирающим устройством.

#### Нормативные документы

СНиП II-26-76 „Кровли“  
СП 30.13330.2012 „Внутренний водопровод и канализация зданий“  
СП 73.13330.2012 „Внутренние санитарно-технические системы зданий“  
Федеральный закон № 123-ФЗ от 22.07.2008 „Технический регламент о требованиях пожарной безопасности“  
ГОСТ 53306-2009 „Узлы пересечения ограждающих конструкций трубопроводами из полимерных материалов. Методы испытания на огнестойкость“  
СТО 02494733 5.2-01-2006 Стандарт ФГУП ПКНИИ „СантехНИИпроект“ „Внутренний водопровод и канализация зданий“  
Стандарт СТО-77515335-001-2012 „Применение кровельных воронок фирмы „HL Hutterer & Lechner GmbH“ (Австрия) для внутреннего водостока

## Порядок выбора трапа

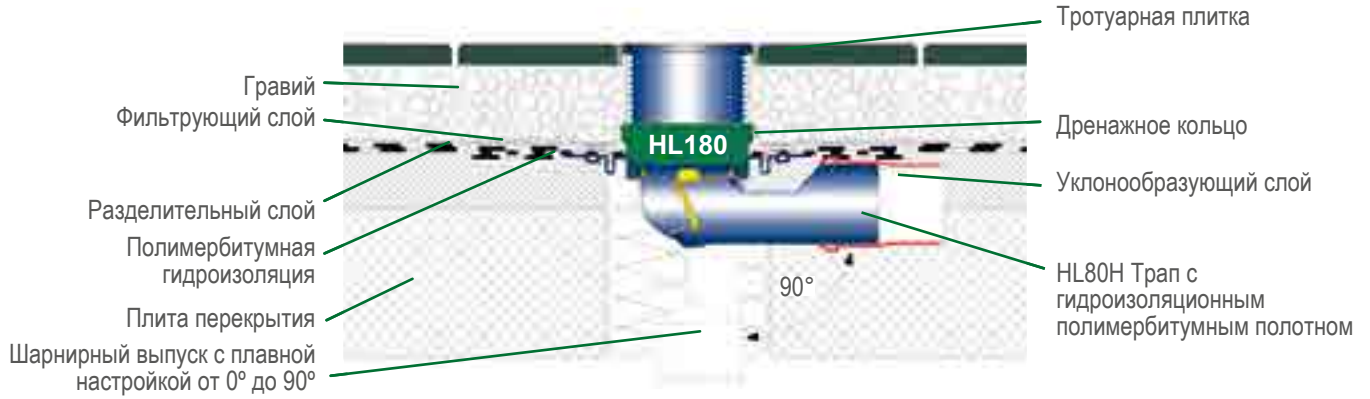
Критерии выбора	Требования	Продукция
Площадь водосбора	Расчёт водоотводящих устройств заключается в определении расхода дождевых вод (Q, л/с), в зависимости от водосборной площади, района строительства и уклона кровли, в соответствии с главой 8.6 СП 30.13330.2012. При определении расчётной водосборной площади (F, м <sup>2</sup> ) дополнительно учитывают 30% суммарной площади вертикальных стен, примыкающих к кровле и возвышающихся над ней. Чтобы определить необходимое количество воронок, полученный расчётный расход дождевых вод нужно разделить на пропускную способность кровельной воронки.	Расположение трапов определяется планировочными решениями, количество трапов - их пропускной способностью, а также требованиями п. 8.6.4 СП 30.13330.2012.
Структура кровли	Выбор необходимых дополнительных элементов, таких как надставные элементы, наличие на корпусе трапа гидроизоляционного полимербитумного полотна, дренажных фланцев и необходимость обогрева трапа определяется структурой кровли и/или техническим заданием на проектирование.	Надставной элемент (с запрессованной гидроизоляцией или без) Слои гидроизоляции Дренажные кольца Обогрев
Соединение гидроизоляции	Для обеспечения безопасного и надёжного соединения трапа с гидроизоляцией необходимо, чтобы они сопрягались друг с другом. Мембранная гидроизоляция (до 2 мм)  Совместимая с битумом гидроизоляция Битумная гидроизоляция  ПВХ-мембрана FPO-мембрана (на основе ПП) Другие виды гидроизоляции	HL83.0, HL8300.0(для обжима гидроизоляции) HL83, HL8300 (с ЭПДМ-мембраной) HL83.H, HL8300H (с полимербитумным полотном), <b>Для трапа HL80H, HL3100TH, HL5100TH надставной элемент HL85NH, 8500H</b> HL83.P, HL8300.P (с ПВХ-фланцем) HL83.PP, HL8300.PP (с ПП-фланцем) HL83.M, HL8300.M (для жидких гидроизоляционных материалов) Трап HL80C (с консолью из полимербетона), Надставной элемент HL85NC
Направление выпуска	Горизонтальное Вертикальное	Серия трапов HL80, HL90, HL90.2, HL5100T Серия трапов HL80, HL310N.2, HL3100T
Система канализации	Ливневая Объединенная	Могут использоваться любые трапы Трапы с механическим запахозапирающим устройством Серии HL80, HL90.2, HL310N.2, HL3100T, HL5100T

Дополнительная информация

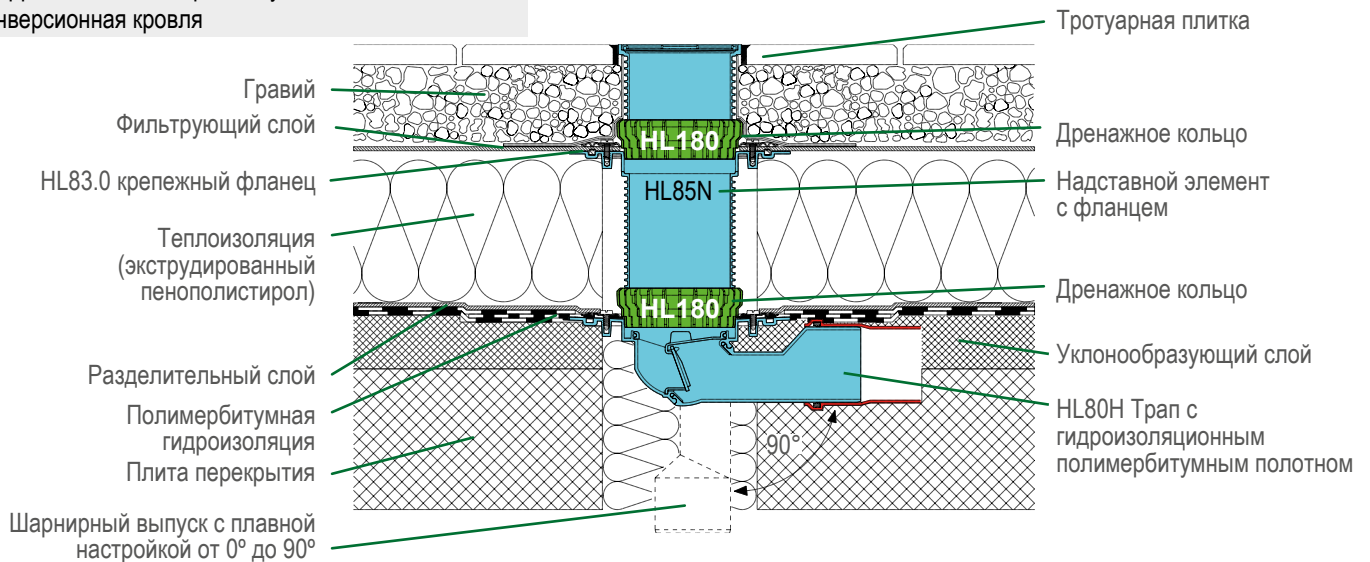
Любая система внутренних водостоков должна выдерживать гидростатический напор в соответствии с п.8.6.12 СП 30.13330.2012, что должно быть подтверждено гидравлическими испытаниями в соответствии с п. 5.1.10 СП 73.13330.2012.

## HL Трапы для балконов и террас – примеры установки

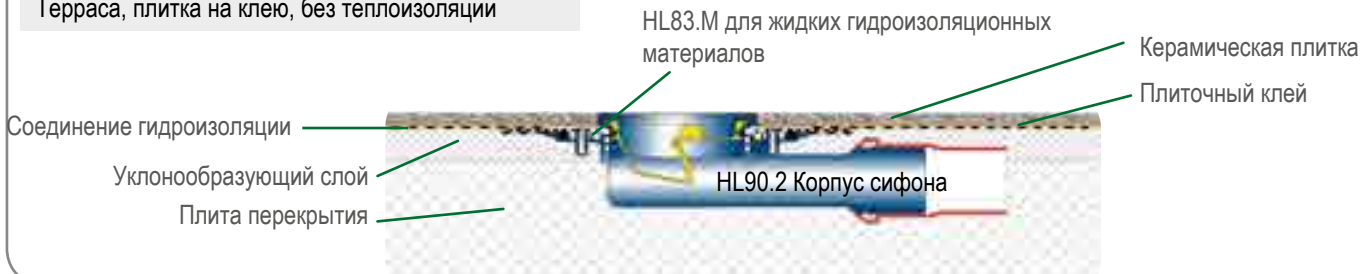
Терраса, плитка по гравию, без теплоизоляции



Терраса, плитка по гравию, утеплённая инверсионная кровля



Терраса, плитка на клею, без теплоизоляции



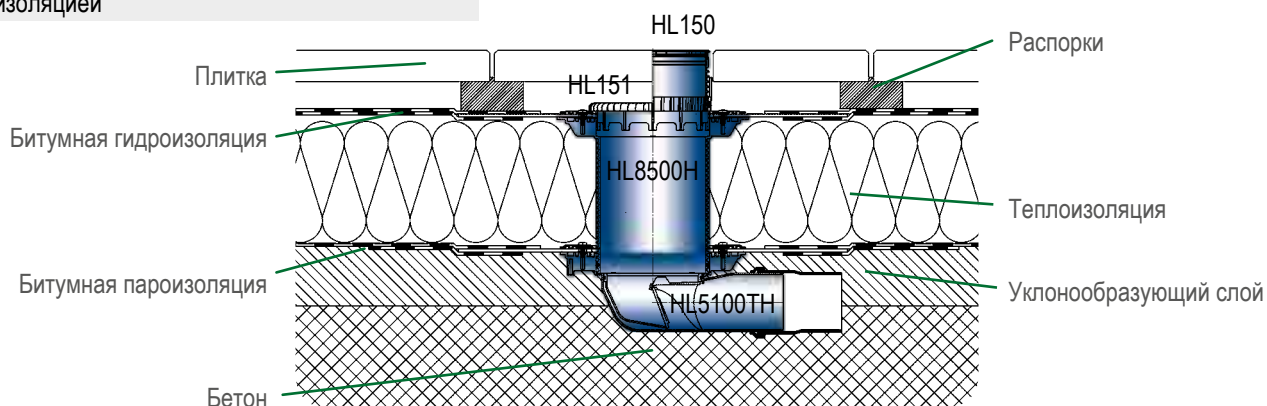
Терраса, плитка на клею, без теплоизоляции



Примеры установки трапов (на русском языке) на сайте: [www.hl.blucina.net](http://www.hl.blucina.net)

## HL Трапы для балконов и террас – примеры установки

Терраса, плитка на распорках, с паро- и теплоизоляцией



## HL Трапы для балконов и террас – монтаж

Терраса: инверсионная кровля - наплавляемая битумная гидроизоляция, плитка по гравию



1. Корпус трапа вставить в предназначенное для него отверстие в плите перекрытия и закрепить.



2. Приварить гидроизоляционный фартук трапа к первому слою гидроизоляции (внахлест). Второй слой гидроизоляции внахлест наплавляется сверху (до крепежного фланца)



3. В устье трапа вставить дренажное кольцо (HL180), уложить утеплитель.



4. Надставной элемент с фланцем (HL85N), подрезанный по толщине утеплителя, вставить в дренажное кольцо (HL180), установить монтажную заглушку.



5. Фильтрующий слой зажимается между крепежным фланцем (HL83.0) и надставным элементом (HL85N), устанавливается дренажное кольцо (HL180), в которое устанавливается надставной элемент трапа, подрезанный по уровню „чистового“ покрытия. Сверху устанавливается монтажная заглушка.



6. Засыпать гравий, уложить на него плитку, в подрамник надставного элемента вложить решетку из нержавеющей стали.

## HL Трапы для балконов и террас – обзор

### Трапы



Артикул	<b>HL80</b>	<b>HL80N</b>	<b>HL80C</b>	<b>HL5100T</b>	<b>HL5100TH</b>
Наименование	С поворотным шарнирным выпуском	С поворотным шарнирным выпуском, с гидроизоляционным полимербитумным полотном	Трап с консолью из полимербетона	Трап с горизонтальным выпуском, с высокой пропускной способностью	Трап с горизонтальным выпуском, высокой пропускной способностью и с битумной гидроизоляцией
Описание	горизонтальный или вертикальный выпуск	горизонтальный или вертикальный выпуск, для битумной гидроизоляции	горизонтальный или вертикальный выпуск, для обмазочной гидроизоляции	для балконов и террас общей площадью до 83 м <sup>2</sup>	для балконов и террас общей площадью до 83 м <sup>2</sup> для битумной гидроизоляции

### Надставные элементы



Артикул	<b>HL340N</b>	<b>HL3400</b>	<b>HL85N</b>	<b>HL8500</b>
Наименование	Удлинитель	Надставной элемент	Надставной элемент с фланцем	Надставной элемент с фланцем
Описание	для увеличения высоты	для увеличения высоты, подходит к серии HL3100 и HL5100	для соединения с гидроизоляцией	для соединения с гидроизоляционным слоем для трапов серии HL3100 и HL5100

### Гидроизоляционные комплекты



Артикул	<b>HL83</b>	<b>HL8300</b>	<b>HL83.0</b>	<b>HL8300.0</b>	<b>HL83.M</b>	<b>HL8300.M</b>
Наименование	Фланец с ЭПДМ-мембраной	Фланец с ЭПДМ-мембраной	Прижимной фланец (без полотна)	Прижимной фланец (без полотна)	Фланец с полотном из нетканного материала	Фланец с полотном из нетканного материала
Описание	для ЭПДМ-мембран и битумных покрытий	для ЭПДМ-мембран и битумных покрытий, подходит к серии HL3100 и HL5100	для любых гидроизоляционных материалов	для любых гидроизоляционных материалов, подходит к серии HL3100 и HL5100	для жидких гидроизоляционных материалов	для жидких гидроизоляционных материалов, подходит к серии HL3100 и HL5100

### Вспомогательные материалы



Артикул	<b>HL180</b>	<b>HL150</b>	<b>HL080.8E</b>	<b>HL157</b>	<b>HL82</b>
Наименование	Дренажное кольцо	Дренажное кольцо	Листоуловитель	Листоуловитель	Комплект для электрообогрева
Описание	для удаления воды с уровня гидроизоляции	для удаления воды с уровня гидроизоляции, подходит к серии HL5100T и HL3100T	для защиты ливнестока от попадания в него посторонних предметов	для защиты ливнестока от попадания в него посторонних предметов, подходит к серии HL5100T и HL3100T	для предотвращения образования льда внутри корпуса трапа

## HL Трапы для балконов и террас – обзор



**HL90.2**

С горизонтальным выпуском

трап с малой высотой корпуса



**HL310N.2**

С вертикальным выпуском

вертикальный выпуск, большая пропускная способность.



**HL3100T**

Трап с вертикальным выпуском и высокой пропускной способностью

для балконов и террас общей площадью до 67 м<sup>2</sup>



**HL3100TH**

Трап с вертикальным выпуском, с высокой пропускной способностью и с полимербитумным полотном

для балконов и террас общей площадью до 67 м<sup>2</sup>, для битумной гидроизоляции



**HL85NH**

Надставной элемент с гидроизоляционным полимербитумным полотном

для наплавливаемых битумных материалов



**HL8500H**

Надставной элемент с полимербитумным полотном

для наплавливаемых битумных материалов, подходит к серии HL3100 и HL5100



**HL85NC**

Надставной элемент с полимербетонной консолью

для наклеивания керамических покрытий на тонкий слой мастики

Подробнее о данной продукции в главе: Комплекты для гидроизоляции / Надставные элементы



**HL83.H**

Фланец с битумным полотном

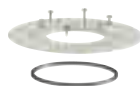
для битумных материалов



**HL8300.H**

Фланец с битумным полотном

для соединения с битумными материалами, подходит к серии HL3100 и HL5100



**HL83.P**

Фланец из ПВХ

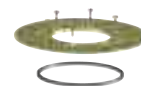
для наклеивания ПВХ-мембран



**HL8300.P**

Фланец из ПВХ

для наклеивания ПВХ-мембран, подходит к серии HL3100 и HL5100



**HL83.PP**

Фланец из ПП

для наклеивания FPO-мембран (на основе ПП)



**HL8300.PP**

Фланец из ПП

для наклеивания FPO-мембран (на основе ПП), подходит к серии HL3100 и HL5100

Подробнее о данной продукции в главе: Комплекты для гидроизоляции / Надставные элементы



**HL181**

Плоский листоуловитель

для размещения в слое гравия под плиткой



**HL151**

Плоский листоуловитель

для размещения в слое гравия под плиткой, подходит к серии HL3100 и HL5100



**HL152**

Теплоизоляция горизонтальная

служит для обеспечения теплоизоляции корпуса трапа HL5100T



**HL153**

Теплоизоляция вертикальная

служит для обеспечения теплоизоляции корпуса трапа HL3100T



**HL155**

Теплоизоляция горизонтальная со встроенным саморегулирующимся нагревательным кабелем

для обеспечения теплоизоляции и обогрева трапа HL5100T



**HL156**

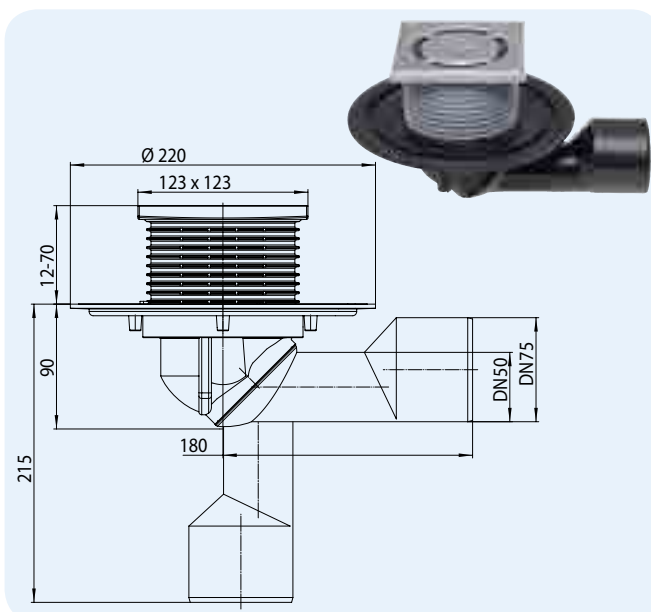
Теплоизоляция вертикальная со встроенным саморегулирующимся нагревательным кабелем

для обеспечения теплоизоляции и обогрева трапа HL3100T

## HL Трапы для балконов и террас - техническая информация

### HL80 Трап для балконов и террас с поворотным шарниром

Данные	
Пропускная способность	0,80 л/с
Материал	ПП, ПЭ
Соединение	DN50/75
Выпуск	бесступенчатая настройка выпуска от 0° до 90°, материал ПЭ, соединяется с раструбной трубой или сваривается встык с трубой из ПЭ
Надставной элемент	ПП, 123 x 123 мм
Видимые части	решётка из нержавеющей стали 115 x 115 мм
Гидрозатвор	механическое незамерзающее запахозапирающее устройство
Норма	EN 1253
Класс нагрузки	K3 – max. 300 кг
Дополнительная информация	рабочая температура от -40°C до +85°C
Дополнительно	монтажные заглушки для корпуса трапа и для надставного элемента



#### HL37N



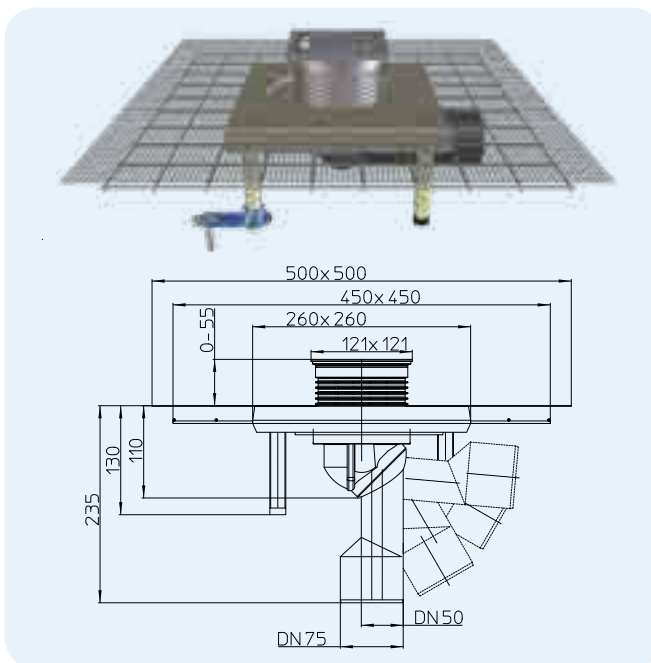
#### HL80K



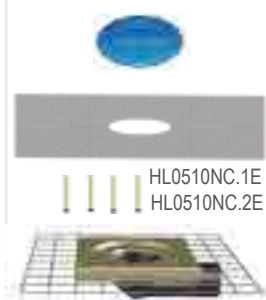
Артикул	Размер	Вес	Штрих-код	шт. в упаковке
80	DN50/75	650 г	+700806	1

### HL80C Трап для балконов и террас с консолью из полимербетона

Данные	
Пропускная способность	0,80 л/с
Материал	ПП, ПЭ, полимербетон
Соединение	DN50/75
Выпуск	бесступенчатая настройка выпуска от 0° до 90°, материал ПЭ, соединяется с раструбной трубой или сваривается встык с трубой из ПЭ
Надставной элемент	ПП, 123 x 123 мм
Видимые части	решётка из нержавеющей стали 115 x 115 мм
Гидрозатвор	механическое незамерзающее запахозапирающее устройство
Норма	EN 1253
Класс нагрузки	K3 – max. 300 кг
Рекомендуется для	наклеивания керамических покрытий на тонкий слой мастики
Дополнительная информация	рабочая температура от -40°C до +85°C
Дополнительно	монтажные заглушки для корпуса трапа и для надставного элемента



#### HL80CK



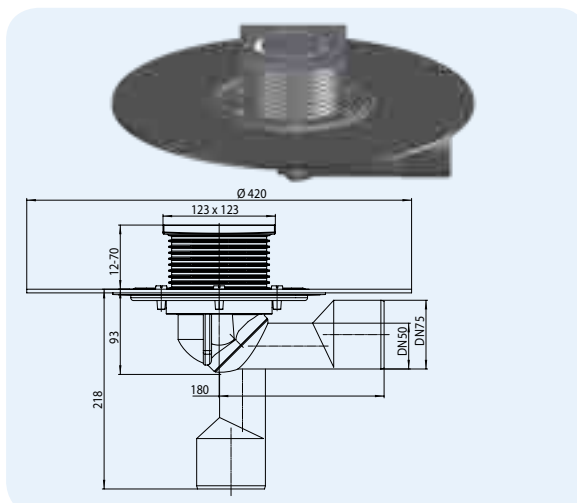
Артикул	Размер	Вес	Штрих-код	шт. в упаковке
80C	DN50/75	4380 г	+010806	1



**HL80H** Трап для балконов и террас с гидроизоляционным полимербитумным полотном

**Данные**

Пропускная способность	0,80 л/с
Материал	ПП, ПЭ, полимербитумное полотно 420 x 420 мм
Соединение	DN50/75
Выпуск	бесступенчатая настройка выпуска от 0° до 90°, материал ПЭ, соединяется с раструбной трубой или сваривается встык с трубой из ПЭ
Надставной элемент	ПП, 123 x 123 мм
Гидрозатвор	механическое незамерзающее запахозапирающее устройство
Видимые части	решётка из нержавеющей стали 115 x 115 мм
Норма	EN 1253
Класс нагрузки	K3 – max. 300 кг
Рекомендуется для	битумной гидроизоляции
Дополнительная информация	рабочая температура от -40°C до +85°C
Дополнительно	монтажные заглушки для корпуса трапа и для надставного элемента

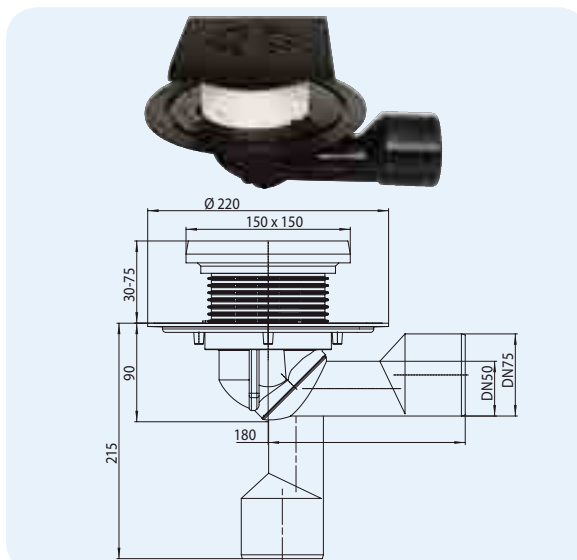


Артикул	Размер	Вес	Штрих-код	шт. в упаковке
80H	DN50/75	1300 г	+701803	1

**HL81G** Трап для балконов и террас с подрамником и решеткой из чугуна

**Данные**

Пропускная способность	0,80 л/с
Материал	ПП, ПЭ, чугун/ПП
Соединение	DN50/75
Выпуск	бесступенчатая настройка выпуска от 0° до 90°, материал ПЭ, соединяется с раструбной трубой или сваривается встык с трубой из ПЭ
Подрамник	<b>Чугун</b> 150 x 150 мм
Надставной элемент	ПП, подрезаемый по длине
Видимые части	<b>Чугун</b> 137 x 137 мм
Гидрозатвор	механическое незамерзающее запахозапирающее устройство
Норма	EN 1253
Класс нагрузки	A – max. 1.5 т
Рекомендуется для	нагрузки до 1.5 т
Дополнительная информация	рабочая температура от -40°C до +85°C
Дополнительно	монтажная заглушка для корпуса трапа

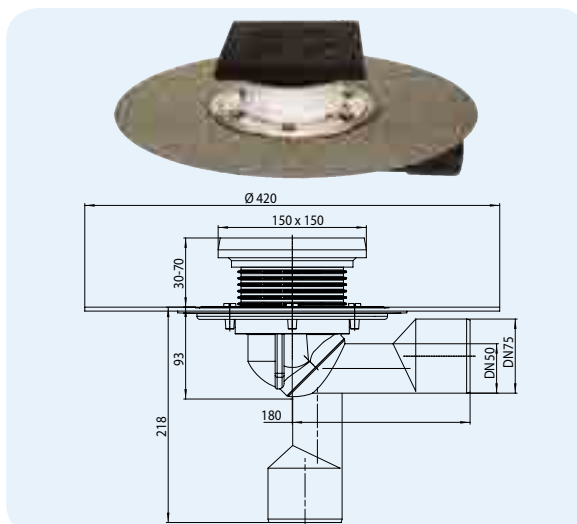


Артикул	Размер	Вес	Штрих-код	шт. в упаковке
81G	DN50/75	2620 г	+000876	1

**HL81GH** Трап для балконов и террас как HL81G, но с гидроизоляционным полимербитумным полотном

**Данные**

Пропускная способность	0,80 л/с
Материал	ПП, ПЭ, чугун/ПП, полимербитумное полотно
Соединение	DN50/75
Выпуск	бесступенчатая настройка выпуска от 0° до 90°, материал ПЭ, соединяется с раструбной трубой или сваривается встык с трубой из ПЭ
Подрамник	<b>Чугун</b> 150 x 150 мм
Надставной элемент	ПП, подрезаемый по длине
Видимые части	<b>Чугун</b> 137 x 137 мм
Гидрозатвор	механическое незамерзающее запахозапирающее устройство
Норма	EN 1253
Класс нагрузки	A – max. 1.5 т
Рекомендуется для	битумной гидроизоляции; нагрузки до 1.5 т
Дополнительная информация	рабочая температура от -40°C до +85°C
Дополнительно	монтажная заглушка для корпуса трапа

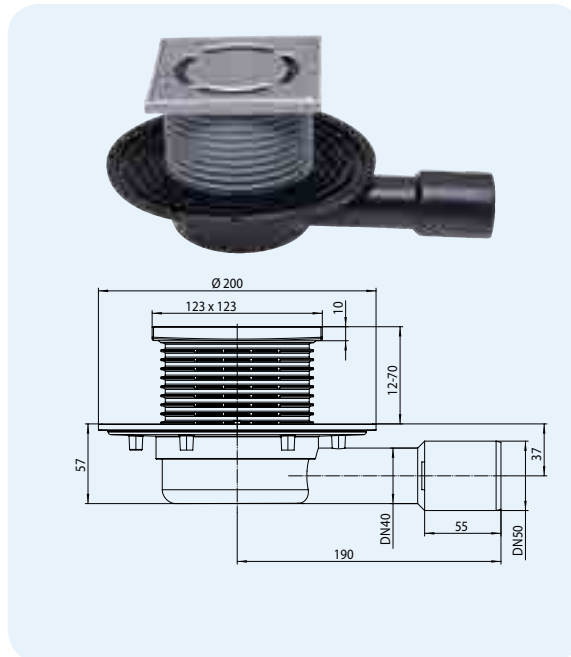


Артикул	Размер	Вес	Штрих-код	шт. в упаковке
81GH	DN50/75	3170 г	+003372	1

**HL90** Трап для балконов и террас с горизонтальным выпуском, с малой высотой корпуса (57 мм)

**Данные**

Пропускная способность	0,56 л/с
Материал	ПЭ
Соединение	DN40/50
Выпуск	горизонтальный, соединяется с раструбной трубой или сваривается встык с трубой из ПЭ
Надставной элемент	ПП, 123 x 123 мм
Видимые части	решётка из нержавеющей стали 115 x 115 мм
Норма	EN 1253
Класс нагрузки	K3 – max. 300 кг
Дополнительная информация	<b>высота корпуса 57 мм;</b> рабочая температура от -40 до +85°C
Дополнительно	монтажные заглушки для корпуса трапа и для надставного элемента, сетка-грязеуловитель

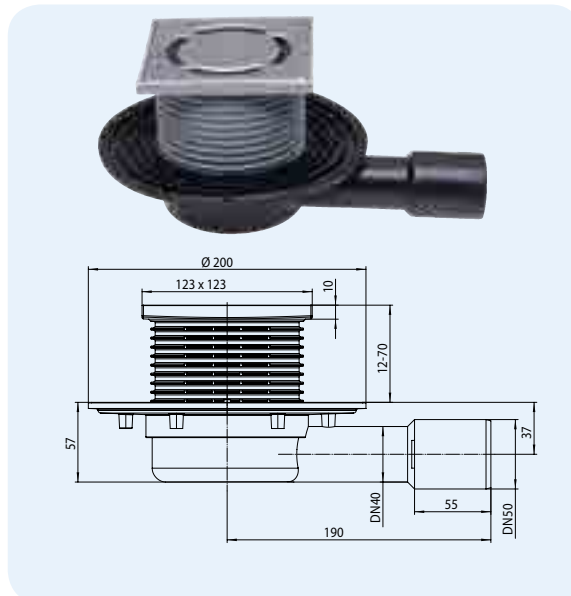


Артикул	Размер	Вес	Штрих-код	шт. в упаковке
90	DN40/50	425 г	+006359	1

**HL90.2** Трап для балконов и террас как HL90, но с механическим незамерзающим запахозапирающим устройством

**Данные**

Пропускная способность	0,50 л/с
Материал	ПЭ
Соединение	DN40/50, горизонтальный
Выпуск	горизонтальный, соединяется с раструбной трубой или сваривается встык с трубой из ПЭ
Надставной элемент	ПП, 123 x 123 мм
Видимые части	решётка из нержавеющей стали 115 x 115 мм
Гидрозатвор	механическое незамерзающее запахозапирающее устройство
Норма	EN 1253
Класс нагрузки	K3 – max. 300 кг
Дополнительная информация	<b>высота корпуса 57 мм;</b> рабочая температура от -40°C до +85°C
Дополнительно	монтажные заглушки для корпуса трапа и для надставного элемента

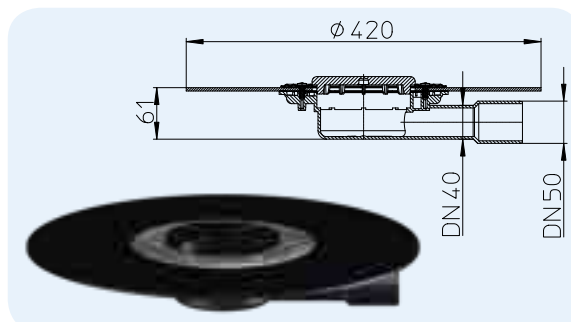


Артикул	Размер	Вес	Штрих-код	шт. в упаковке
90.2	DN40/50	425 г	+016853	1

**HL90KH** Корпус трапа серии HL90 с гидроизоляционным полимербитумным полотном

**Данные**

Пропускная способность	0,60л/с
Материал	ПЭ, полимербитумное полотно
Соединение	DN 40/50
Выпуск	горизонтальный, соединяется с раструбной трубой или сваривается встык с трубой из ПЭ
Видимые части	плоский листоуловитель HL 181
Норма	EN 1253
Дополнительная информация	<b>высота корпуса с полимербитумным полотном 61 мм;</b> для наружных поверхностей площадью до 20 м <sup>2</sup>
Дополнительно	плоский листоуловитель HL 181, также используется в качестве монтажной заглушки

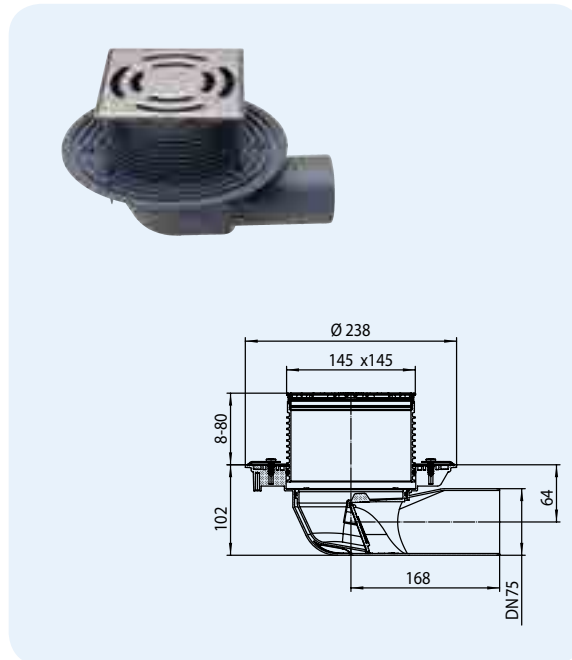


Артикул	Размер	Вес	Штрих-код	шт. в упаковке
90KH	DN40/50	1100 г	+036998	1

**HL5100T** Трап для балконов и террас с горизонтальным выпуском, с механическим незамерзающим запахозапирающим устройством и высокой пропускной способностью

**Данные**

Пропускная способность	2,5 л/с
Материал	ПП
Соединение	DN75
Выпуск	горизонтальный, соединяется с раструбной трубой
Надставной элемент	145 x 145 мм, с системой крепления Klick-Klack, регулируемый по высоте
Видимые части	решётка из нержавеющей стали 138x138 мм
Гидрозатвор	механическое незамерзающее запахозапирающее устройство
Норма	EN 1253
Класс нагрузки	К 3 - max. 300 кг
Дополнительная информация	для наружных поверхностей площадью до 83 м <sup>2</sup>
Дополнительно	монтажные заглушки и фиксирующие планки

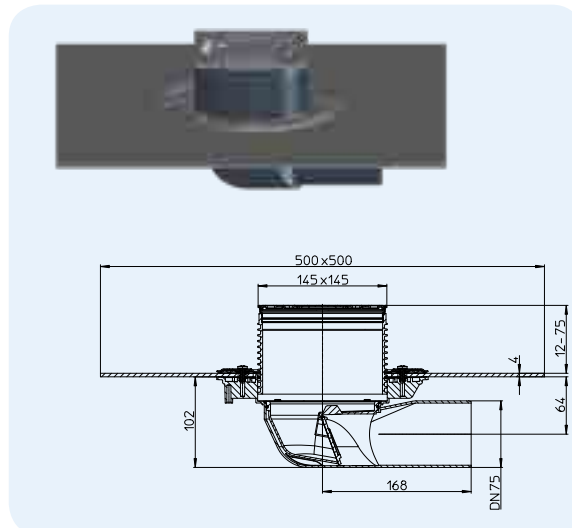


Артикул 5100T	Размер DN75	Вес 904 г	Штрих-код +034703	шт. в упаковке 1
------------------	----------------	--------------	----------------------	---------------------

**HL5100TH** Трап для балконов и террас как HL5100T, но с полимербитумным полотном

**Данные**

Пропускная способность	2,5 л/с
Материал	ПП, полимербитумное полотно
Соединение	DN75
Выпуск	горизонтальный, соединяется с раструбной трубой
Надставной элемент	145 x 145 мм, системой крепления Klick-Klack, регулируемый по высоте
Видимые части	решётка из нержавеющей стали 138x138 мм
Гидрозатвор	механическое незамерзающее запахозапирающее устройство
Норма	EN 1253
Класс нагрузки	К 3 - max. 300 кг
Дополнительная информация	для наружных поверхностей площадью до 83 м <sup>2</sup>
Дополнительно	монтажные заглушки и фиксирующие планки

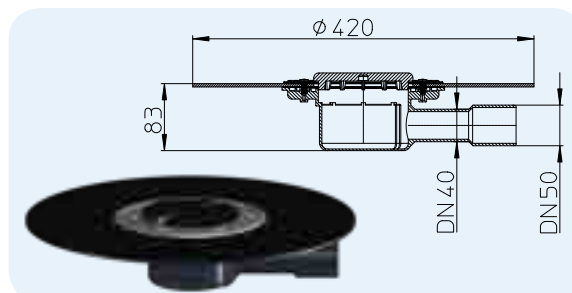


Артикул 5100TH	Размер DN75	Вес 2266 г	Штрих-код +034710	шт. в упаковке 1
-------------------	----------------	---------------	----------------------	---------------------

**HL510NKH** Корпус трапа серии HL510 с гидроизоляционным полимербитумным полотном

**Данные**

Пропускная способность	0,70 л/с
Материал	ПЭ, полимербитумное полотно
Соединение	DN 40/50
Выпуск	горизонтальный, соединяется с раструбной трубой или сваривается встык с трубой из ПЭ
Видимые части	плоский листоуловитель HL 181
Норма	EN 1253
Класс нагрузки	<b>высота корпуса с полимербитумным полотном 83 мм;</b> для наружных поверхностей площадью до 23 м <sup>2</sup>
Дополнительно	плоский листоуловитель HL 181, также используется в качестве монтажной заглушки

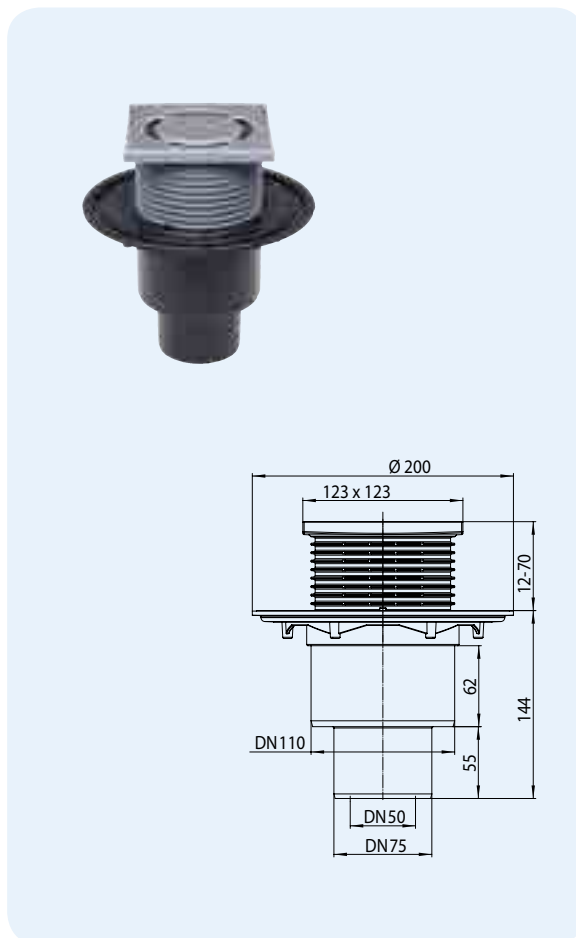


Артикул 510NKH	Размер DN40/50	Вес 1100 г	Штрих-код +037001	шт. в упаковке 1
-------------------	-------------------	---------------	----------------------	---------------------

## HL310N.2 Трап для балконов и террас, с высокой пропускной способностью, DN50/75/110

### Данные

Пропускная способность	0,90 л/с
Материал	ПЭ
Соединение	DN50/75/110
Выпуск	вертикальный, соединяется с раструбной трубой или сваривается встык с трубой из ПЭ
Надставной элемент	ПП, 123 x 123 мм
Видимые части	решётка из нержавеющей стали 115 x 115 мм
Гидрозатвор	механическое незамерзающее запахозапирающее устройство
Норма	EN 1253
Класс нагрузки	K3 – max. 300 кг
Дополнительная информация	для наружных поверхностей площадью до 30 м², рабочая температура от -40°C до +85°C
Дополнительно	монтажные заглушки для корпуса трапа и для надставного элемента



HL090.4E

### HL37N



HL037Pr.1E



HL037N.0E



HL037N.2E



HL01067D



HL0300.0EN



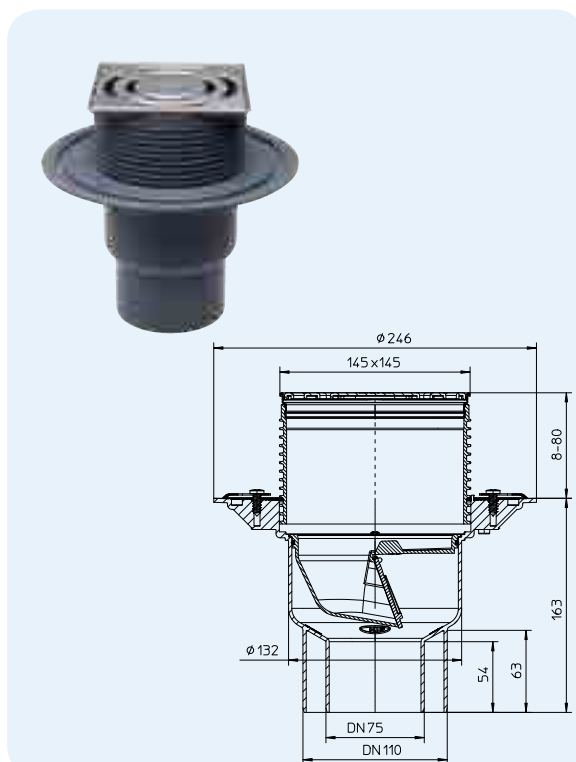
HL310NK

Артикул	Размер	Вес	Штрих-код	шт. в упаковке
310N.2	DN50/75/110	635 г	+021963	1

## HL3100T Трап для балконов и террас с вертикальным выпуском, с механическим незамерзающим запахозапирающим устройством и высокой пропускной способностью

### Данные

Пропускная способность	DN75 и DN110 = 2 л/с
Материал	ПП
Соединение	DN75/110
Выпуск	вертикальный, соединяется с раструбной трубой
Надставной элемент	145 x 145 мм, с системой крепления Klick-Klack, регулируемый по высоте
Видимые части	решётка из нержавеющей стали 138x138 мм
Гидрозатвор	механическое незамерзающее запахозапирающее устройство
Норма	EN 1253
Класс нагрузки	K 3 - max. 300 кг
Дополнительная информация	для наружных поверхностей площадью до 67 м²
Дополнительно	монтажные заглушки и фиксирующие планки.



HL03910.1E



HL03900.0E



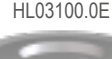
HL03910.2E



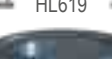
HL01093D



HL05100.4E



HL03100.0E



HL619



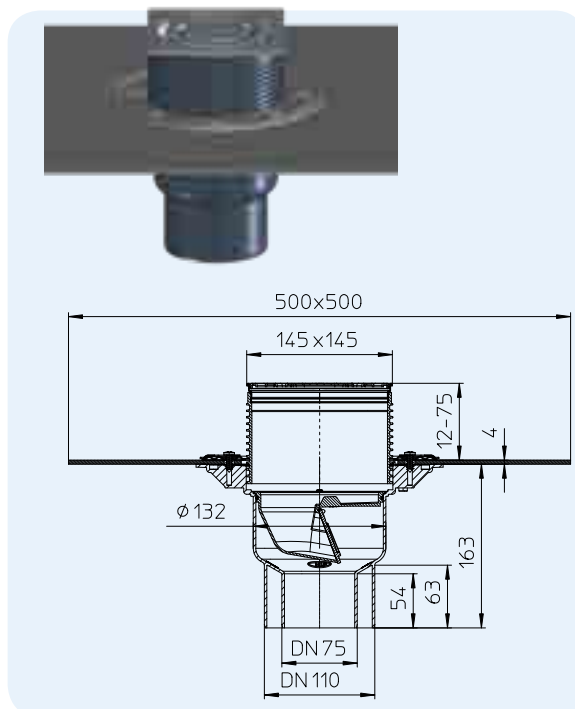
HL3100TK

Артикул	Размер	Вес	Штрих-код	шт. в упаковке
3100T	DN75/110	954 г	+034659	1

### HL3100TH Трап для балконов и террас как HL3100T, но с полимербитумным полотном

#### Данные

Пропускная способность	DN75 и DN110 = 2 л/с
Материал	ПП, полимербитумное полотно
Соединение	DN75/110
Выпуск	вертикальный, соединяется с раструбной трубой
Надставной элемент	145 x 145 мм, с системой крепления Klick-элемент
Видимые части	решётка из нержавеющей стали 138x138 мм
Гидрозатвор	механическое незамерзающее запахозапирающее устройство
Норма	EN 1253
Класс нагрузки	К 3 - max. 300 кг
Дополнительная информация	для наружных поверхностей площадью до 67 м <sup>2</sup>
Дополнительно	монтажные заглушки и фиксирующие планки

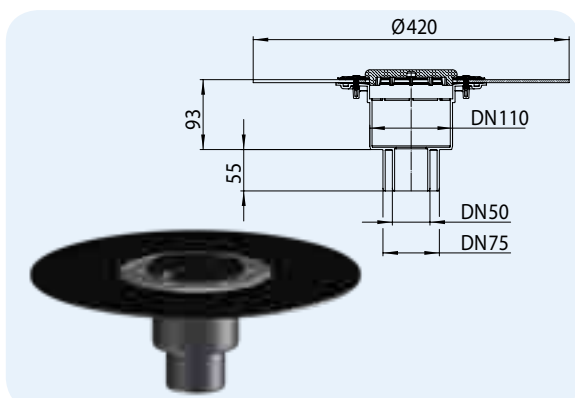


Артикул 3100TH	Размер DN75/110	Вес 2290 г	Штрих-код +034666	шт. в упаковке 1
-------------------	--------------------	---------------	----------------------	---------------------

### HL310NKH Корпус трапа серии HL310 с гидроизоляционным полимербитумным полотном

#### Данные

Пропускная способность	1,65 л/с
Материал	ПЭ, полимербитумное полотно
Соединение	DN 50/75/110
Выпуск	вертикальный, соединяется с раструбной трубой или сваривается встык с трубой из ПЭ
Видимые части	плоский листоуловитель HL 181
Норма	EN 1253
Дополнительная информация	для наружных поверхностей площадью до 55 м <sup>2</sup>
Дополнительно	плоский листоуловитель HL 181, также используется в качестве монтажной заглушки. монтажное отверстие Ø 185 мм

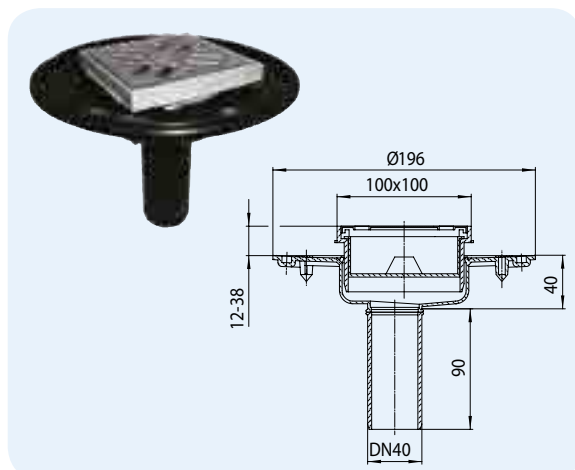


Артикул 310NKH	Размер DN50/75/110	Вес 1120 г	Штрих-код +037018	шт. в упаковке 1
-------------------	-----------------------	---------------	----------------------	---------------------

### HL92 Трап для балконов и террас без механического незамерзающего запахозапирающего устройства

#### Данные

Пропускная способность	0,5 л/с
Материал	ПЭ
Соединение	DN40
Выпуск	вертикальный, соединяется с раструбной трубой или сваривается встык с трубой из ПЭ
Надставной элемент	100 x 100 мм
Видимые части	решётка из нержавеющей стали 94x94 мм
Норма	EN 1253
Класс нагрузки	К3 – max. 300 кг
Дополнительная информация	рабочая температура от -40°C до +85°C, сетка для улавливания волос и мелкого мусора
Дополнительно	монтажные заглушки для корпуса трапа и для надставного элемента



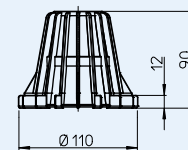
Артикул 92	Размер DN40	Вес 310 г	Штрих-код +700929	шт. в упаковке 1
---------------	----------------	--------------	----------------------	---------------------

## HL Трап для балконов и террас – вспомогательные материалы

### HL080.8E Листоуловитель

#### Данные

Материал	ПП
Дополнительная информация	для неэксплуатируемой кровли, для защиты ливнестока от попадания в него посторонних предметов. Подходит к трапам серий HL80, HL90 и HL310N.2

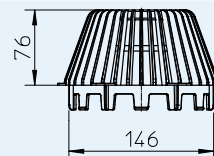


Артикул 080.8E	Размер Ø 110 мм	Вес 42 г	Штрих-код +008087	шт. в упаковке 1
-------------------	--------------------	-------------	----------------------	---------------------

### HL157 Листоуловитель

#### Данные

Материал	ПП
Дополнительная информация	для неэксплуатируемой кровли, для защиты ливнестока от попадания в него посторонних предметов. Подходит к трапам серий HL3100T и HL5100T

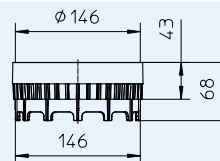


Артикул 157	Размер Ø 146 мм	Вес 110 г	Штрих-код +034824	шт. в упаковке 1
----------------	--------------------	--------------	----------------------	---------------------

### HL150 Дренажное кольцо, подходит к трапам серий HL3100T и HL5100T

#### Данные

Материал	ПП
Дополнительная информация	монтируется между гидроизоляцией и наставным элементом - удлинителем для удаления воды с уровня гидроизоляции, например в инверсионной кровле, подходит к воронкам серии HL3100T и HL5100T

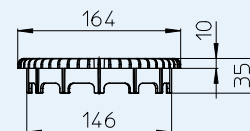


Артикул 150	Размер Ø 146 мм	Вес 72 г	Штрих-код +034550	шт. в упаковке 1
----------------	--------------------	-------------	----------------------	---------------------

### HL151 Плоский листоуловитель, подходит к трапам серий HL3100T и HL5100T

#### Данные

Материал	ПП
Дополнительная информация	для размещения в слое гравия под плиткой или под плиткой на проставках



Артикул 151	Размер Ø 146 мм	Вес 88 г	Штрих-код +034567	шт. в упаковке 1
----------------	--------------------	-------------	----------------------	---------------------

### HL152 Теплоизоляция для HL5100T

#### Данные

Материал	экструдированный пенополистирол (EPS)
Дополнительная информация	теплоизоляция надевается на корпус трапа HL5100T и закрепляется винтом

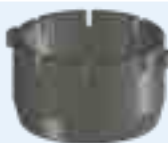


Артикул 152	Размер	Вес 220 г	Штрих-код +034574	шт. в упаковке 1
----------------	--------	--------------	----------------------	---------------------

### HL153 Теплоизоляция для HL3100T

#### Данные

Материал	экструдированный пенополистирол (EPS)
Дополнительная информация	теплоизоляция надевается на корпус трапа HL3100T и закрепляется двумя винтами

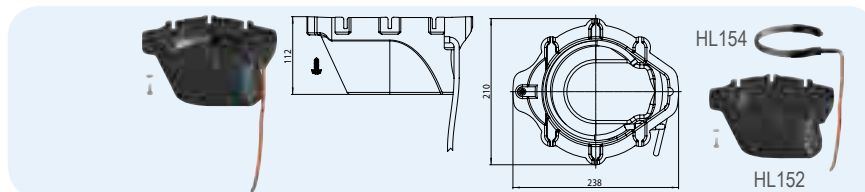


Артикул 153	Размер	Вес 162 г	Штрих-код +034581	шт. в упаковке 1
----------------	--------	--------------	----------------------	---------------------

### HL155 Теплоизоляция со встроенным саморегулирующимся нагревательным кабелем для HL5100T

#### Данные

Материал	экструдированный пенополистрол (EPS)
Дополнительная информация	теплоизоляция надевается на корпус трапа HL5100T и закрепляется винтом, саморегулирующийся нагревательный кабель 40W/ 230V, перегрев исключён

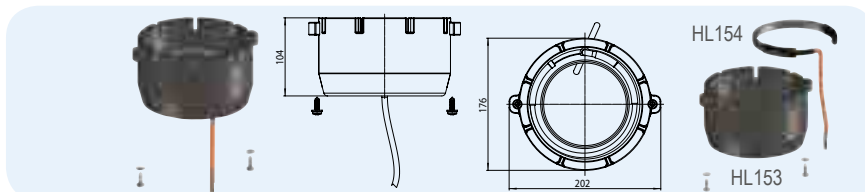


Артикул 155	Размер	Вес 324 г	Штрих-код +034649	шт. в упаковке 1
----------------	--------	--------------	----------------------	---------------------

### HL156 Теплоизоляция со встроенным саморегулирующимся нагревательным кабелем для HL3100T

#### Данные

Материал	экструдированный пенополистрол (EPS)
Дополнительная информация	теплоизоляция надевается на корпус трапа HL3100T и закрепляется двумя винтами, саморегулирующийся нагревательный кабель 40W/ 230V, перегрев исключён

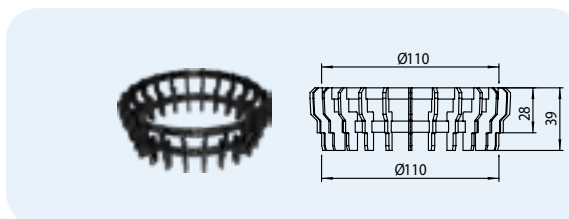


Артикул 156	Размер	Вес 268 г	Штрих-код +035656	шт. в упаковке 1
----------------	--------	--------------	----------------------	---------------------

### HL180 Дренажное кольцо, подходит к воронкам серий HL80, HL90 и HL310N.2

#### Данные

Материал	ПП
Дополнительная информация	монтируется между гидроизоляцией и надставным элементом - удлинителем для удаления воды с уровня гидроизоляции, например в инверсионной кровле, подходит к трапам серий HL80, HL90 и HL310N.2

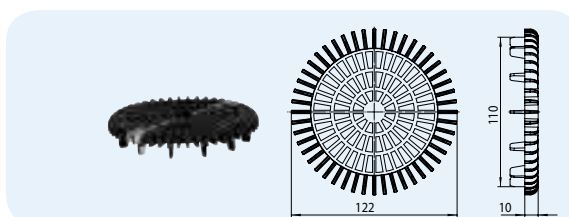


Артикул 180	Размер Ø 110 мм	Вес 19 г	Штрих-код +003938	шт. в упаковке 1
----------------	--------------------	-------------	----------------------	---------------------

### HL181 Плоский листвоуловитель, подходит к трапам серий HL80, HL90 и HL310N.2

#### Данные

Материал	ПП
Дополнительная информация	для размещения в слое гравия под плиткой, или под плиткой на проставках



Артикул 181	Размер DN110	Вес 44 г	Штрих-код +028993	шт. в упаковке 1
----------------	-----------------	-------------	----------------------	---------------------

### HL82 Комплект электрообогрева

#### Данные

Дополнительная информация	саморегулирующийся нагревательный кабель (18W / 230V, длина греющей части 1 м, „холодная“ часть 0,8 м), утеплитель, металлизированная фольга, пластмассовый хомут. Перегрев исключён. Подходит к трапам серий HL80, HL90 и HL310N.2
---------------------------	---

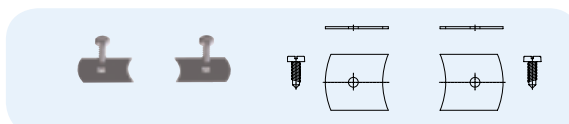


Артикул 82	Размер	Вес 430 г	Штрих-код +010820	шт. в упаковке 1
---------------	--------	--------------	----------------------	---------------------

### HL619 Фиксирующие планки

#### Данные

Материал	нержавеющая сталь
Дополнительная информация	для фиксации надставного элемента, подходит ко всем моделям трапов для балконов и террас



Артикул 619	Размер	Вес 54 г	Штрих-код +013197	шт. в упаковке 1
----------------	--------	-------------	----------------------	---------------------

## Парапетные воронки

### Основная информация для проектирования и монтажа

Парапетные воронки применяются в тех случаях, когда отвод осадков с плоской кровли через обычные воронки не представляется возможным или нецелесообразен. Чаще всего используются для кровель небольшой площади, таких как балконы, террасы и лоджии.

Отведение осадков через парапет даёт следующие преимущества:

- Н не нарушается теплоизоляция, отсутствуют мостики холода
- Н отсутствует шум внутри здания (водосточные трубы находятся снаружи здания)
- Н экономится пространство: отсутствует отводящая труба внутри здания
- Н отсутствуют отверстия в перекрытии, тем самым не ослабляется конструкция перекрытия

Н проще монтаж, требуется меньше материалов и рабочего времени

Парапетные воронки серии HL68 состоят из 4 различных основных элементов (корпусов) и множества комплектующих, которые позволяют

использовать их для всех видов кровли. Ниже приведены примеры применения парапетных воронок для наиболее распространённых видов кровли

#### Нормативные документы

СНиП II-26-76 „Кровли“

СП 30.13330.2012 „Внутренний водопровод и канализация зданий“

СП 73.13330.2012 „Внутренние санитарно-технические системы зданий“

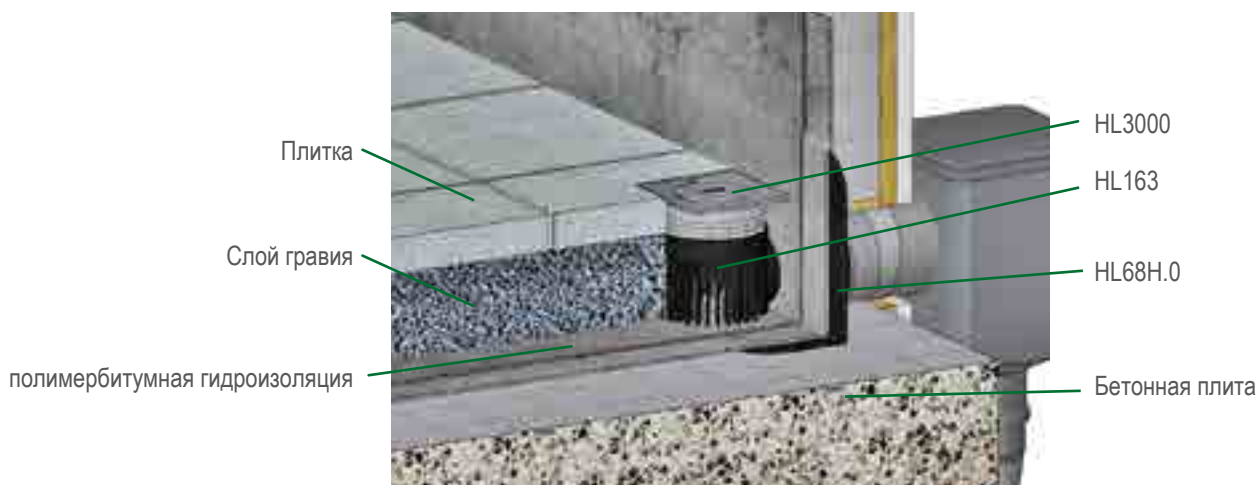
Федеральный закон № 123-ФЗ от 22.07.2008 „Технический регламент о требованиях пожарной безопасности“

ГОСТ 53306-2009 „Узлы пересечения ограждающих конструкций трубопроводами из полимерных материалов. Методы испытания на огнестойкость“

СТО 02494733 5.2-01-2006 Стандарт ФГУП ПКНИИ „СантехНИИпроект“ „Внутренний водопровод и канализация зданий“

Стандарт СТО-77515335-001-2012 „Применение кровельных воронок фирмы „HL Hutterer & Lechner GmbH“ (Австрия) для внутреннего водостока

#### Терраса без теплоизоляции

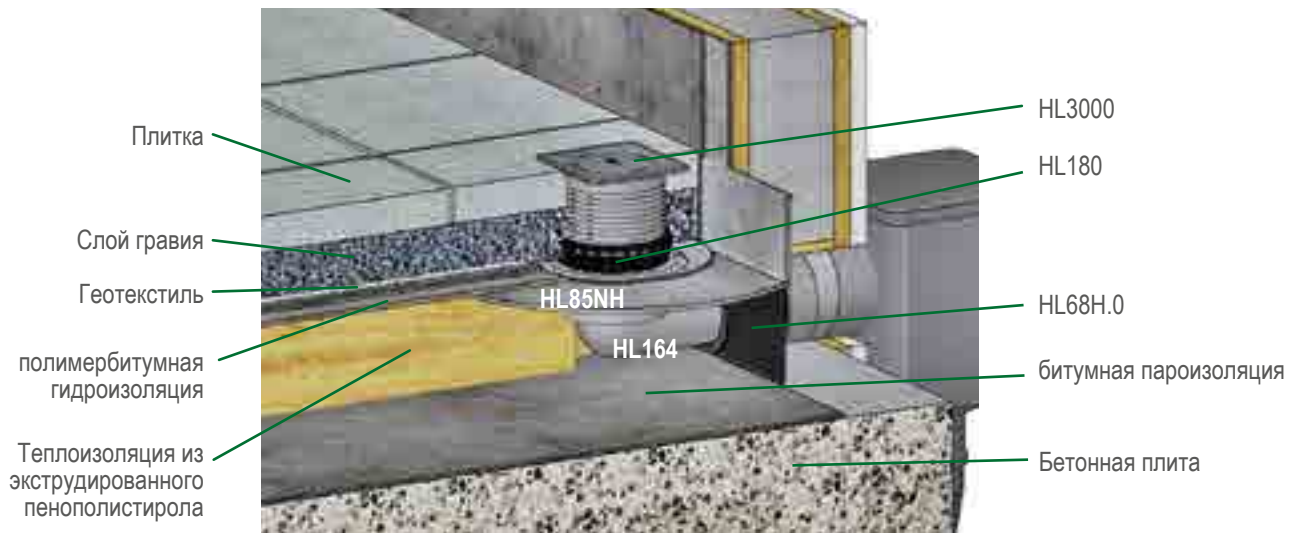


#### Холодная кровля

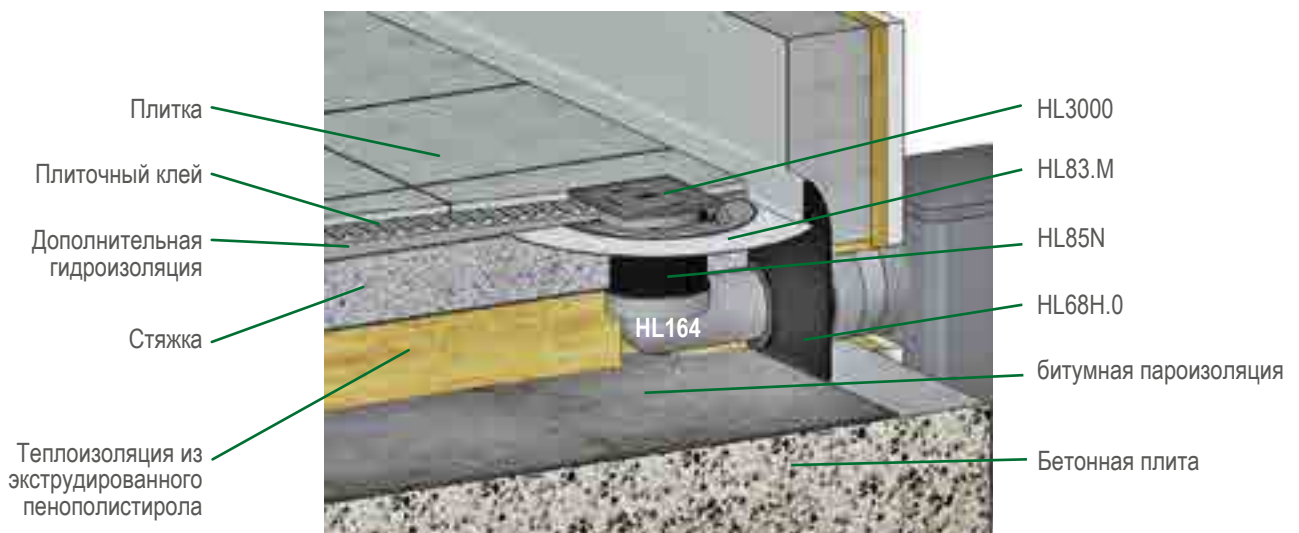




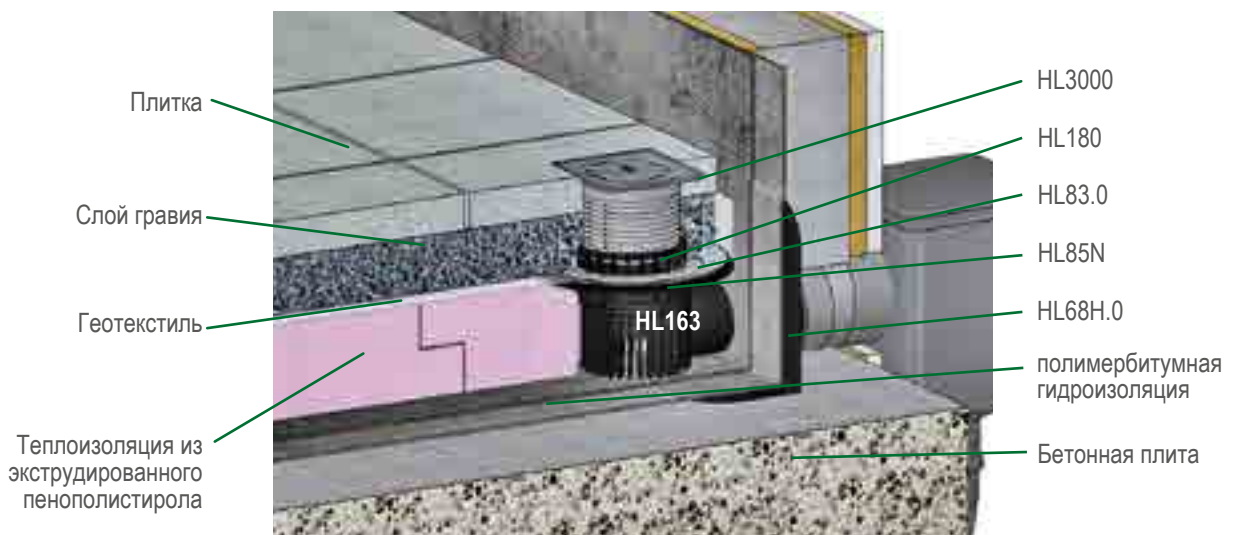
### Терраса с теплоизоляцией



### Терраса с теплоизоляцией



### Инверсионная кровля

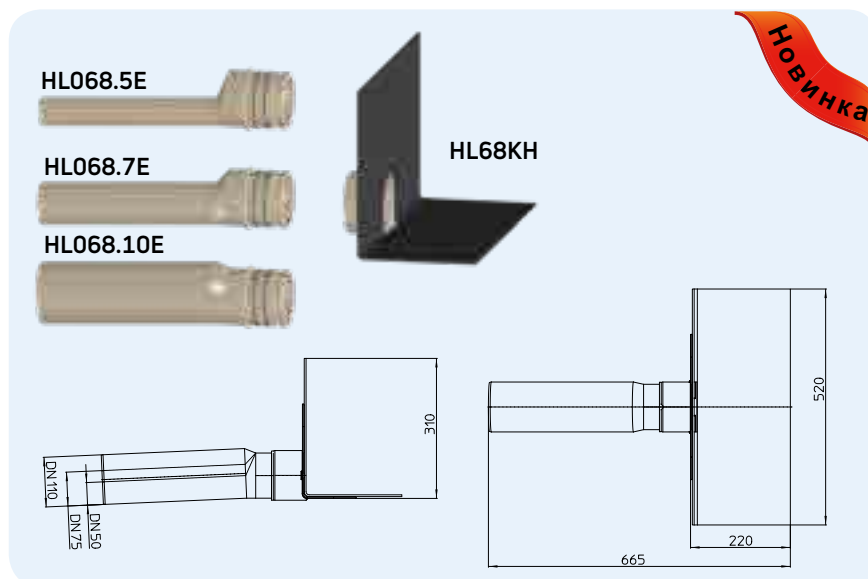


## HL Парашетные воронки - техническая информация

### HL68H.0 Парашетная воронка с фартуком из полимербитумного материала и отводящей трубой из ПП

#### Данные

Пропускная способность	HL68H.0/50: 0,48 l/s
	HL68H.0/75: 0,72 l/s
	HL68H.0/110: 0,8 l/s
	Для обычного водоотведения и для аварийного водоотведения с толщиной слоя воды 35 мм, больше информации о пропускной способности см. на сайте <a href="http://www.hl.at">www.hl.at</a>
Материал	ПП, полимербитумное полотно
Соединение	HL68H.0/50: DN50
	HL68H.0/75: DN75
	HL68H.0/110: DN110
Выпуск	горизонтальный с уклоном 2,5°
Соединительный фланец	корпус из ПП с приваренным гидроизоляционным полимербитумным полотном
Рекомендуется для	наплавляемых гидроизоляционных материалов на основе битума
	Дополнительная информация

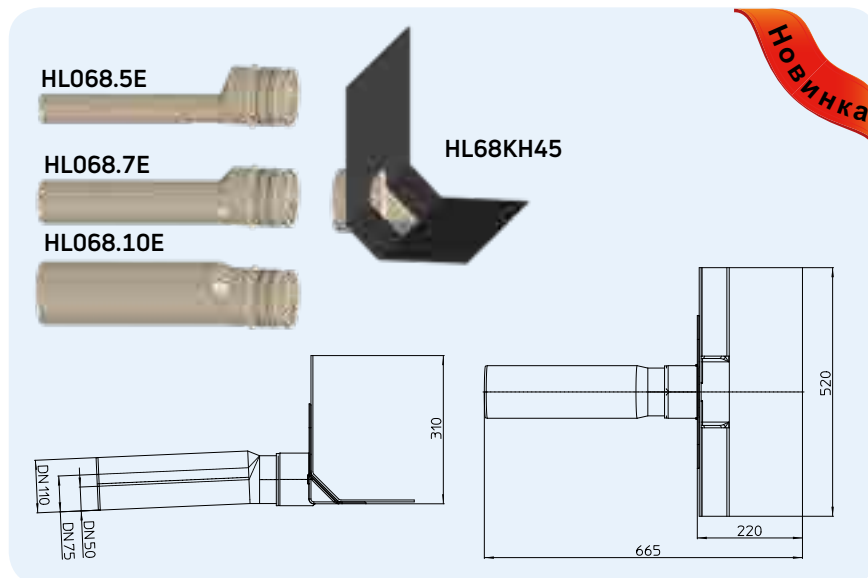


Артикул	Размер	Вес	Штрих-код	шт. в упаковке
68H.0/50	DN50			1
68H.0/75	DN75			1
68H.0/110	DN110			1

### HL68H45.0 Парашетная воронка с клином, фартуком из полимербитумного материала и отводящей трубой из ПП

#### Данные

Пропускная способность	HL68H45.0/50: 0,48 l/s
	HL68H45.0/75: 0,72 l/s
	HL68H45.0/110: 0,8 l/s
	Для обычного водоотведения и для аварийного водоотведения с толщиной слоя воды 35 мм, больше информации о пропускной способности см. на сайте <a href="http://www.hl.at">www.hl.at</a>
Материал	ПП, полимербитумное полотно
Соединение	HL68H45.0/50: DN50
	HL68H45.0/75: DN75
	HL68H45.0/110: DN110
Выпуск	горизонтальный с уклоном 2,5°
Соединительный фланец	корпус из ПП с приваренным гидроизоляционным полимербитумным полотном
Рекомендуется для	наплавляемых гидроизоляционных материалов на основе битума для плоских кровель с клиновидными бортиками 6 x 6 см
	Дополнительная информация

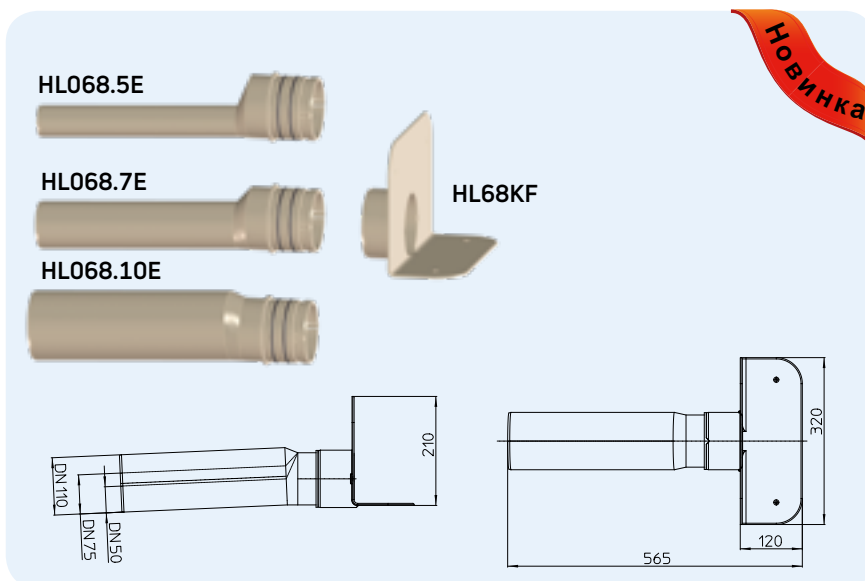


Артикул	Размер	Вес	Штрих-код	шт. в упаковке
68H45.0/50	DN50			1
68H45.0/75	DN75			1
68H45.0/110	DN110			1

**HL68F.0** Парапетная воронка с фланцем и отводящей трубой из ПП

**Данные**

Пропускная способность	HL68F.0/50: 0,48 l/s
	HL68F.0/75: 0,72 l/s
	HL68F.0/110: 0,8 l/s
	Для обычного водоотведения и для аварийного водоотведения с толщиной слоя воды 35 мм, больше информации о пропускной способности см. на сайте <a href="http://www.hl.at">www.hl.at</a>
Материал	ПП (полипропилен)
Соединение	HL68F.0/50: DN50
	HL68F.0/75: DN75
	HL68F.0/110: DN110
Выпуск	горизонтальный с уклоном 2,5°
Соединительный фланец	ПП
Рекомендуется для	FPO мембран на основе ПП
Дополнительная информация	Размеры углубления / монтажного отверстия
	140 x 140 мм / Ø 140 мм

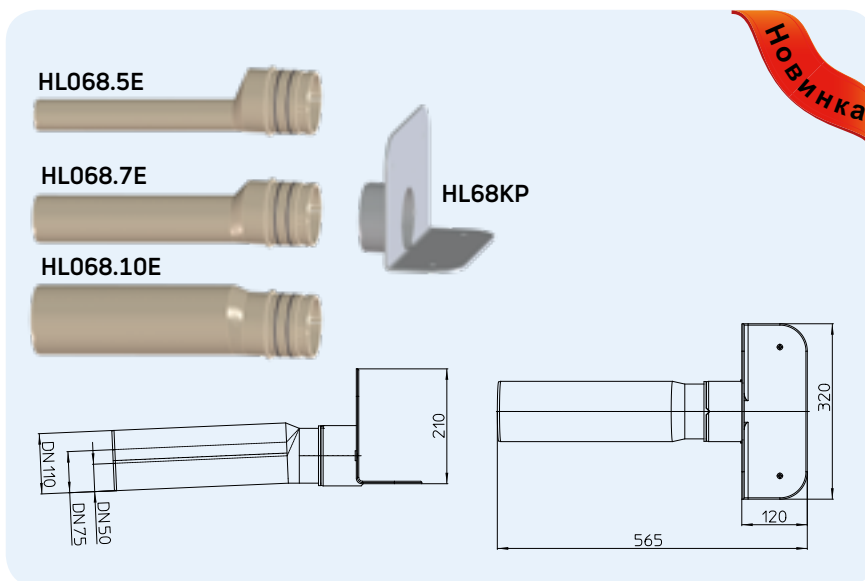


Артикул	Размер	Вес	Штрих-код	шт. в упаковке
68F.0/50	DN50			1
68F.0/75	DN75			1
68F.0/110	DN110			1

**HL68P.0** Парапетная воронка с фланцем из ПВХ и отводящей трубой из ПП

**Данные**

Пропускная способность	HL68P.0/50: 0,48 l/s
	HL68P.0/75: 0,72 l/s
	HL68P.0/110: 0,8 l/s
	Для обычного водоотведения и для аварийного водоотведения с толщиной слоя воды 35 мм, больше информации о пропускной способности см. на сайте <a href="http://www.hl.at">www.hl.at</a>
Материал	ПВХ, ПП
Соединение	HL68P.0/50: DN50
	HL68P.0/75: DN75
	HL68P.0/110: DN110
Выпуск	горизонтальный с уклоном 2,5°
Соединительный фланец	ПВХ
Рекомендуется для	ПВХ мембран
Дополнительная информация	Размеры углубления / монтажного отверстия
	140 x 140 мм / Ø 140 мм



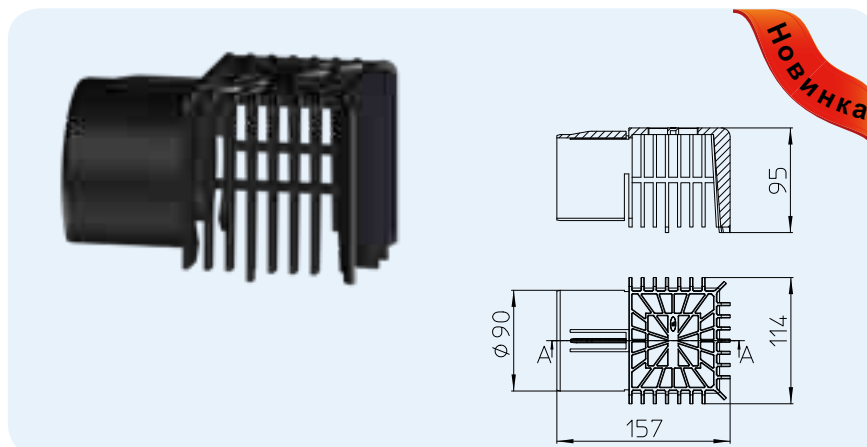
Артикул	Размер	Вес	Штрих-код	шт. в упаковке
68P.0/50	DN50			1
68P.0/75	DN75			1
68P.0/110	DN110			1

## HL Парпетные воронки - вспомогательные материалы

### HL068.1E Листоуловитель для парпетных воронок серии HL68

#### Данные

Материал	ПП
Дополнительная информация	Подходит ко всем парпетным воронкам серии HL68

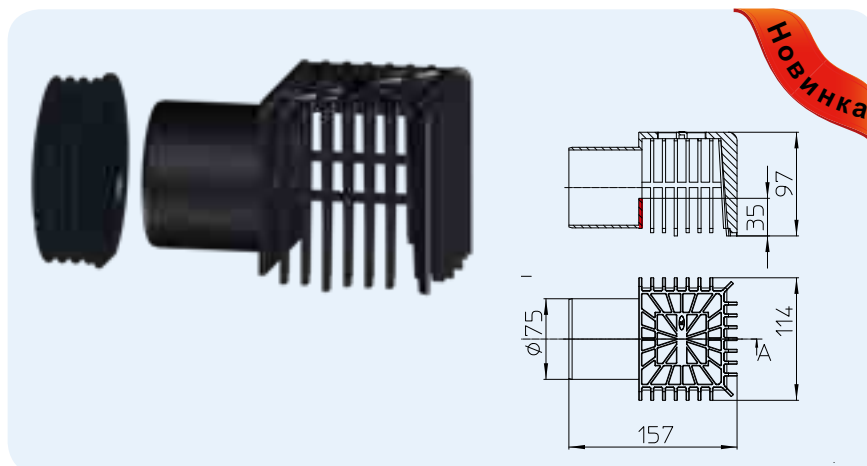


Артикул 068.1E	Размер	Вес	Штрих-код	шт. в упаковке 1
-------------------	--------	-----	-----------	---------------------

### HL068.1Safe Листоуловитель для аварийного водоотведения

#### Данные

Материал	ПП
Дополнительная информация	С барьером высотой 35 мм для систем аварийного водооттока, подходит ко всем парпетным воронкам серии HL68

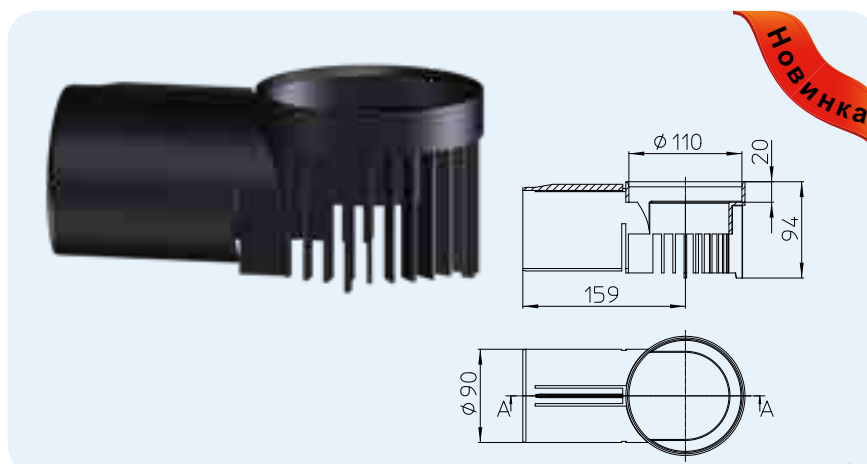


Артикул 068.1Safe	Размер	Вес	Штрих-код	шт. в упаковке 1
----------------------	--------	-----	-----------	---------------------

### HL163 Дренажный элемент для парпетных воронок серии HL68

#### Данные

Материал	ПП
Дополнительная информация	Служит для отвода воды с гидроизоляции, расположенной в середине кровельного пирога, например в инверсионных кровлях или эксплуатируемых кровлях если плитка уложена на слой гравия или на опоры. Подходит для парпетных воронок серии HL68.

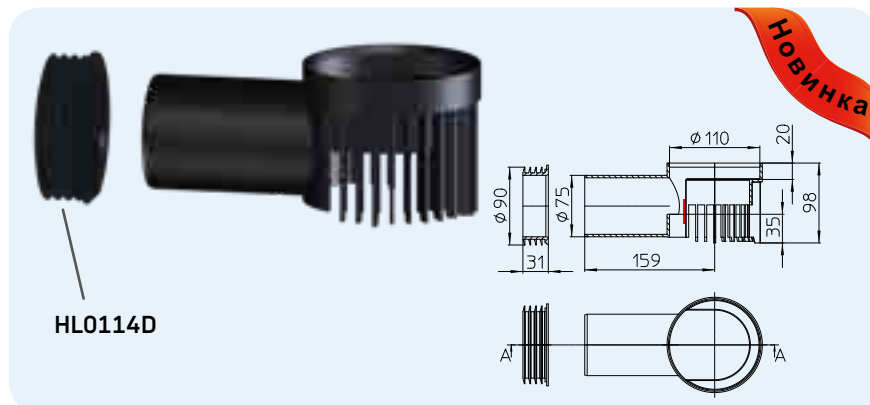


Артикул 163	Размер	Вес	Штрих-код	шт. в упаковке 1
----------------	--------	-----	-----------	---------------------

### HL163Safe Дренажный элемент для аварийного водоотведения

#### Данные

Материал	ПП
Дополнительная информация	Служит для создания слоя воды толщиной 35 мм на гидроизоляции, расположенной в середине кровельного пирога, например в инверсионных кровлях или эксплуатируемых кровлях если плитка уложена на слой гравия или на опоры. Подходит для парпетных воронок серии HL68.

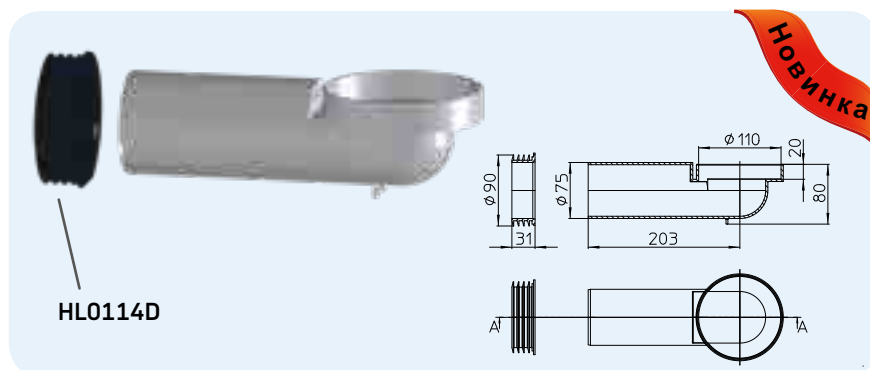


Артикул 163Safe	Размер	Вес	Штрих-код	шт. в упаковке 1
--------------------	--------	-----	-----------	---------------------

### HL164 Водоприёмный элемент для парпетных воронок серии HL68

#### Данные

Материал	ПП
Дополнительная информация	Водоприёмный элемент для утеплённых кровель



Артикул 164	Размер	Вес	Штрих-код	шт. в упаковке 1
----------------	--------	-----	-----------	---------------------

