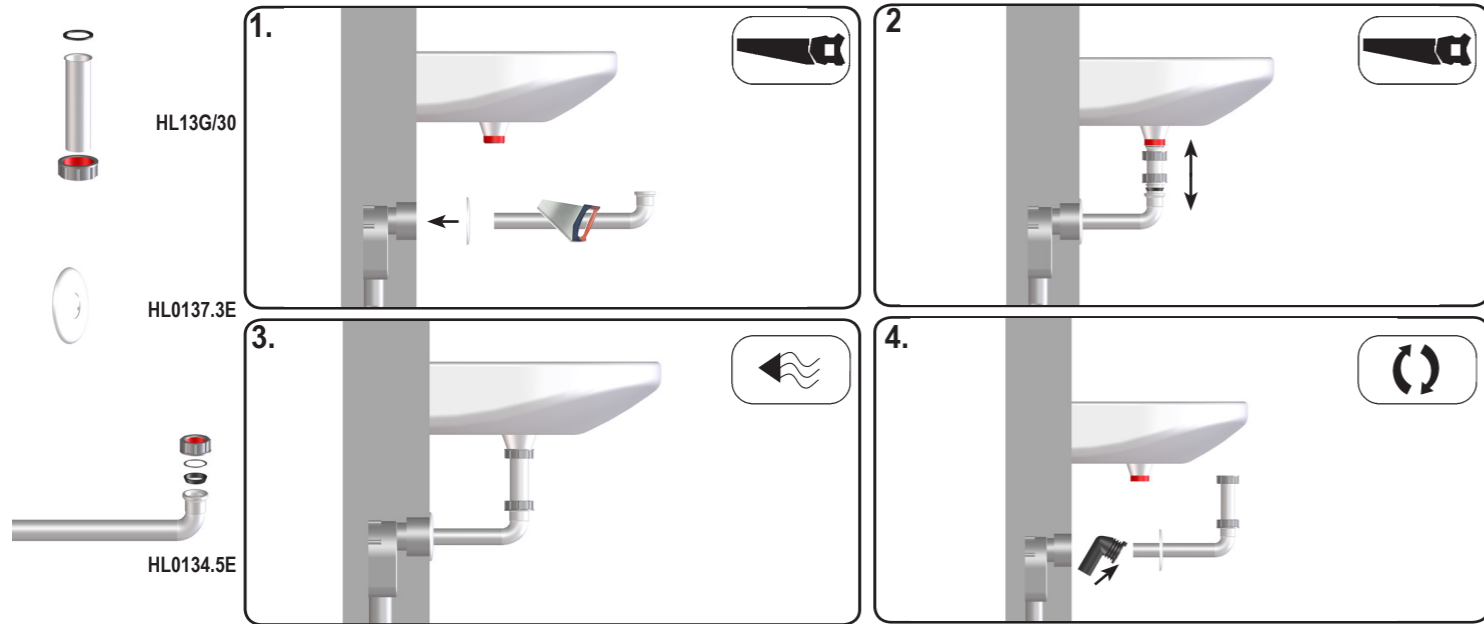
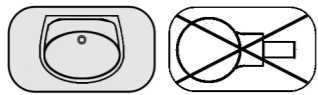


HL134.1K



D ANSCHLUSSGARNITUR
I ATTACCO
GB CONNECTOR SET

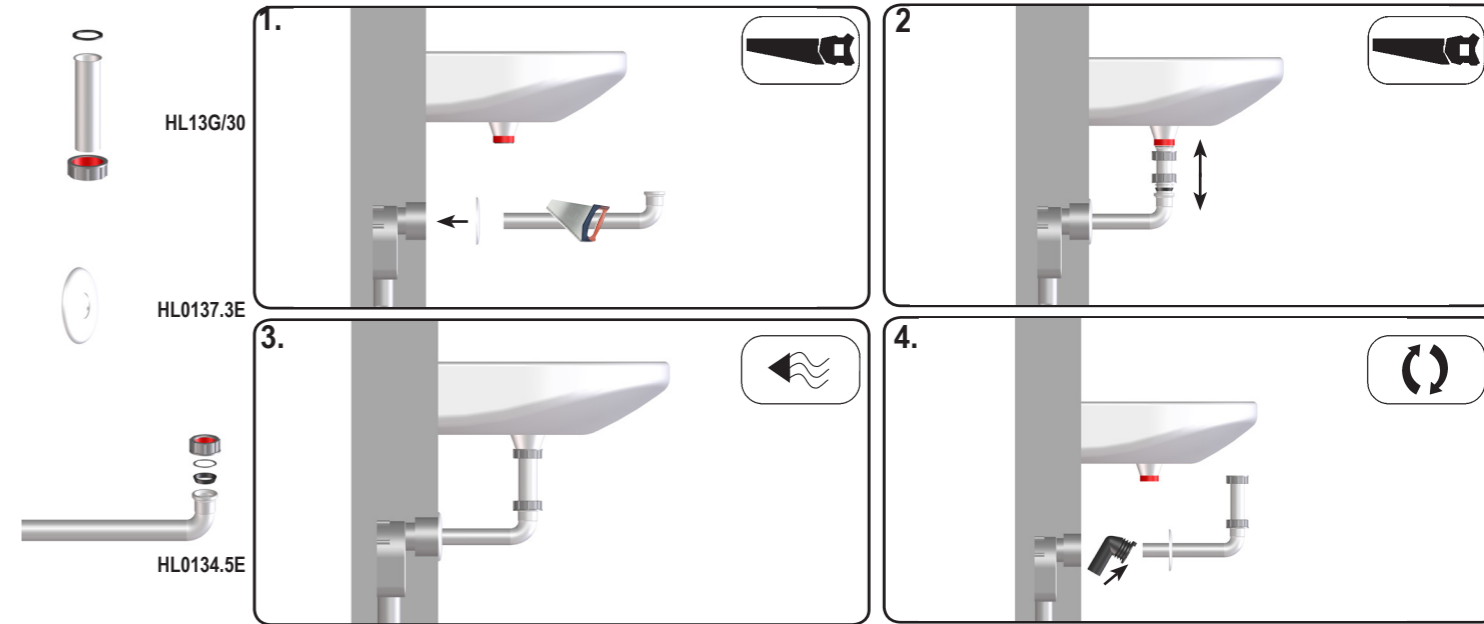
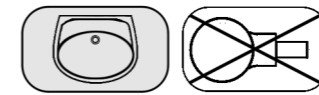
TR BAĞLAMA TAKIMI
CZ/SK PŘIPOJOVACÍ SOUPRAVA
HR PRIKLJUČNA GARNITURA

H CSATLAKOZÓKÖNYÖK
PL RURA PRZYŁĄCZENIOWA
SLO PRIKLJUČNA GARNITURA

RO RACORD CURBAT
RUS НАБОР СОЕДИНИТЕЛЬНЫХ ДЕТАЛЕЙ
BUL ГАРНИТУРА ЗА СВЪРЪЗВАНЕ

30.06.2014

HL134.1K



D ANSCHLUSSGARNITUR
I ATTACCO
GB CONNECTOR SET

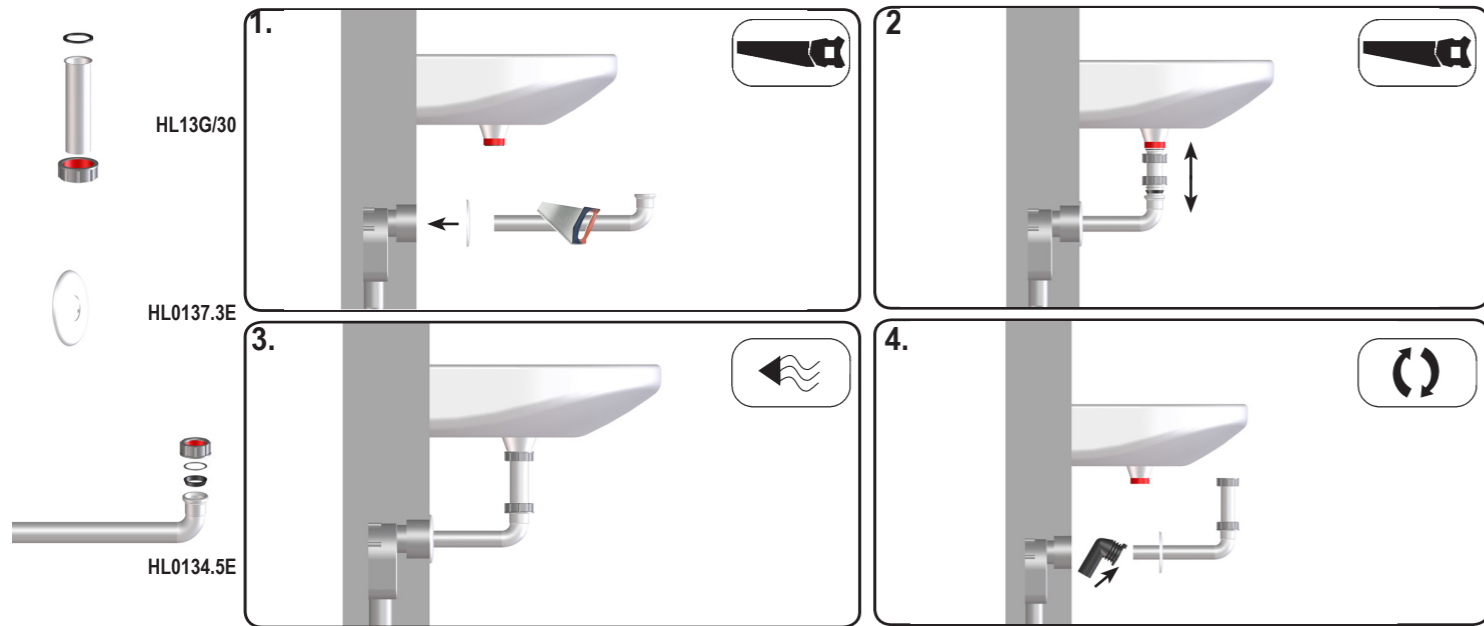
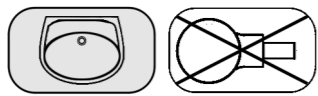
TR BAĞLAMA TAKIMI
CZ/SK PŘIPOJOVACÍ SOUPRAVA
HR PRIKLJUČNA GARNITURA

H CSATLAKOZÓKÖNYÖK
PL RURA PRZYŁĄCZENIOWA
SLO PRIKLJUČNA GARNITURA

RO RACORD CURBAT
RUS НАБОР СОЕДИНИТЕЛЬНЫХ ДЕТАЛЕЙ
BUL ГАРНИТУРА ЗА СВЪРЪЗВАНЕ

30.06.2014

HL134.1K



D ANSCHLUSSGARNITUR
I ATTACCO
GB CONNECTOR SET

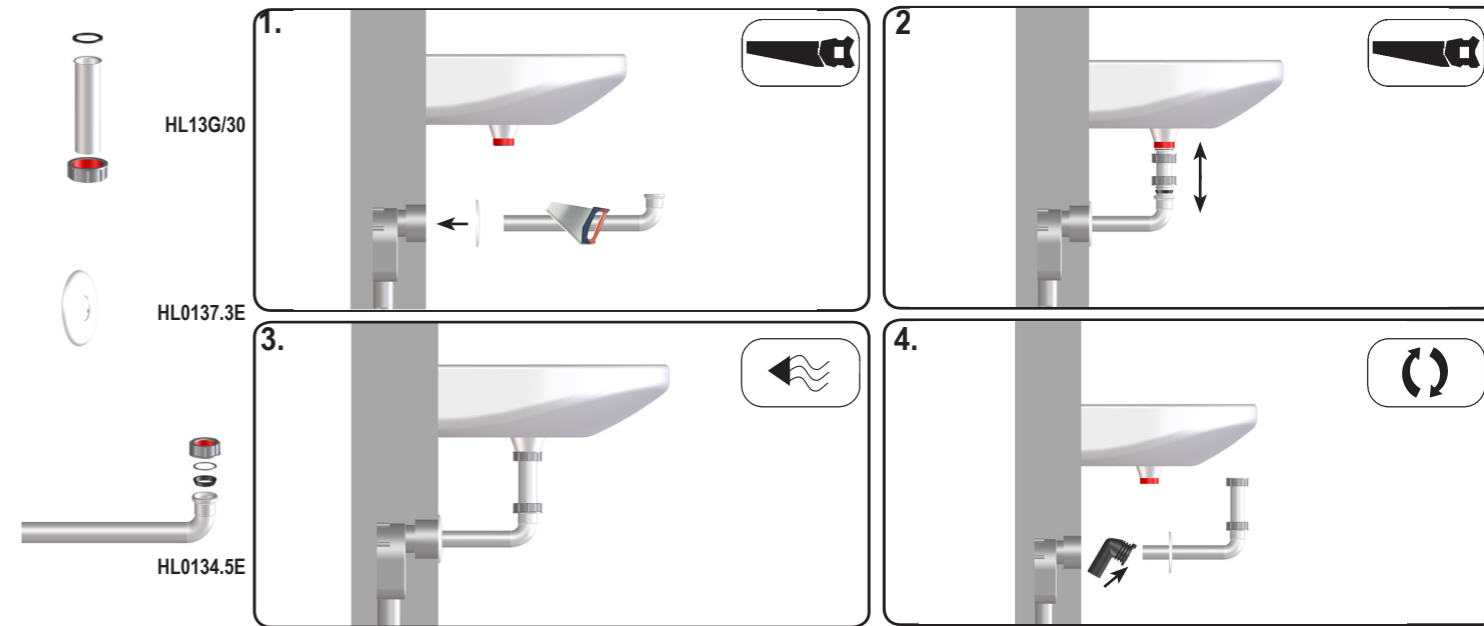
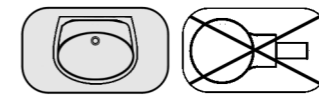
TR BAĞLAMA TAKIMI
CZ/SK PŘIPOJOVACÍ SOUPRAVA
HR PRIKLJUČNA GARNITURA

H CSATLAKOZÓKÖNYÖK
PL RURA PRZYŁĄCZENIOWA
SLO PRIKLJUČNA GARNITURA

RO RACORD CURBAT
RUS НАБОР СОЕДИНИТЕЛЬНЫХ ДЕТАЛЕЙ
BUL ГАРНИТУРА ЗА СВЪРЪЗВАНЕ

30.06.2014

HL134.1K



D ANSCHLUSSGARNITUR
I ATTACCO
GB CONNECTOR SET

TR BAĞLAMA TAKIMI
CZ/SK PŘIPOJOVACÍ SOUPRAVA
HR PRIKLJUČNA GARNITURA

H CSATLAKOZÓKÖNYÖK
PL RURA PRZYŁĄCZENIOWA
SLO PRIKLJUČNA GARNITURA

RO RACORD CURBAT
RUS НАБОР СОЕДИНИТЕЛЬНЫХ ДЕТАЛЕЙ
BUL ГАРНИТУРА ЗА СВЪРЪЗВАНЕ

30.06.2014