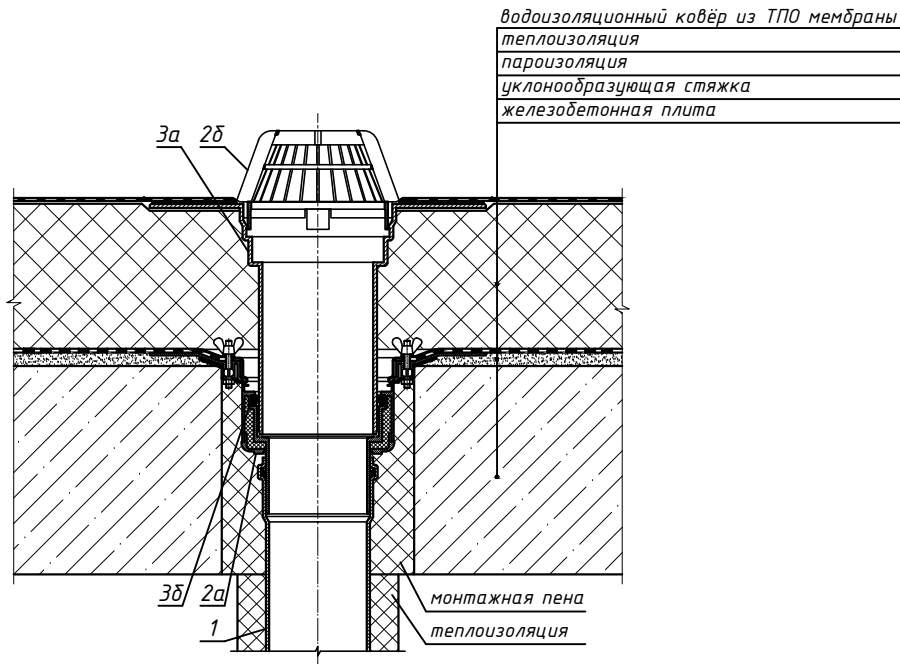


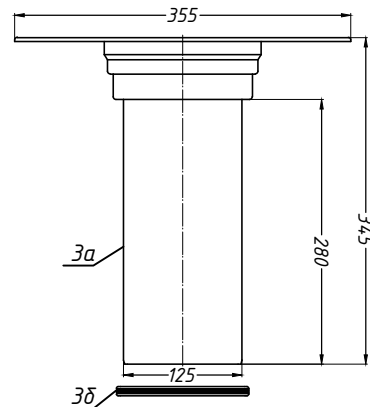
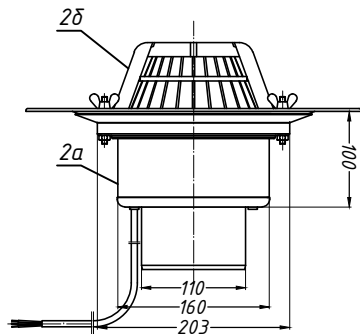
Спецификация

Поз.	Обозначение	Наименование	Кол.	Примечание
1		водосточная труба	1	шт.
2	HL62.1	воронка HL62.1	1	шт.
2а		корпус воронки HL62.1		
2б		листвоуловитель воронки HL62.1		
3	HL65F	надставной элемент HL65F	1	шт.
3а		корпус надставного элемента HL65F		
3б		уплотнительное кольцо надставного элемента HL65F		



2. Воронка HL62.1

3. Надставной элемент HL65F



Взам. инв. №

Подпись и дата

Инв. № подл.

Изм.	Кол.уч.	Лист	№ док.	Подпись	Дата				
						Применение кровельных воронок фирмы «HL HUTTERER & LECHNER GmbH» (Австрия) и ООО «ХЛ-РУС» (Россия) для внутреннего водостока			
Разработал						Утепленное неэксплуатируемое покрытие с гидроизоляцией из ТПО мембраны	Стадия	Лист	Листов
						Воронка HL62.1 с надставным элементом HL65F		9	