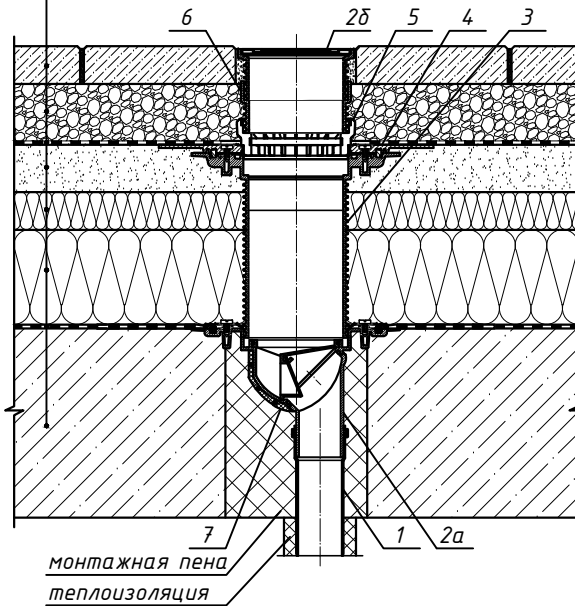


## Спецификация

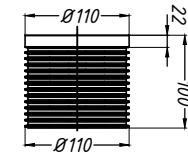
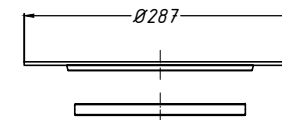
| Поз. | Обозначение | Наименование  | Кол. | Примечание |
|------|-------------|---|------|------------|
| 1    |             | водосточная труба   | 1    | шт.        |
| 2    | HL80H       | трап HL80H с полимербитумным полотном, с наставным элементом, DN50/75 | 1    | шт.        |
| 2а   |             | корпус трапа HL80H  |      |            |
| 2б   |             | наставной элемент трапа HL80H   |      |            |
| 3    | HL85N       | наставной элемент с фланцем HL85N                                     | 1    | шт.        |
| 4    | HL83.P      | гидроизоляционный фланец из ПВХ HL83.P                                | 1    | шт.        |
| 5    | HL180       | дренажное кольцо HL180  | 1    | шт.        |
| 6    | HL340N      | удлинитель HL340N   | 1    | шт.        |
| 7    | HL82        | комплект электрообогрева HL82   | 1    | шт.        |

тротуарная плитка  
 засыпка гравием  
 водоизоляционный ковер из ПВХ мембраны  
 уклонообразующая стяжка  
 теплоизоляция  
 пароизоляция из наплавленного материала  
 железобетонная плита

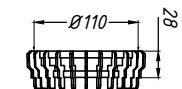
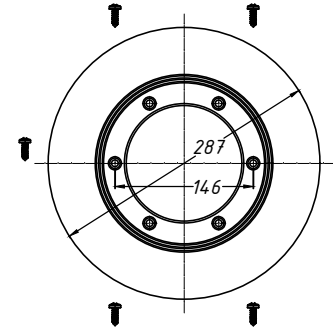


4. Гидроизоляционный фланец HL83.P

6. Удлинитель HL340N

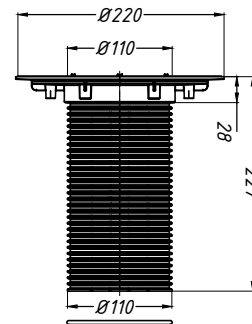
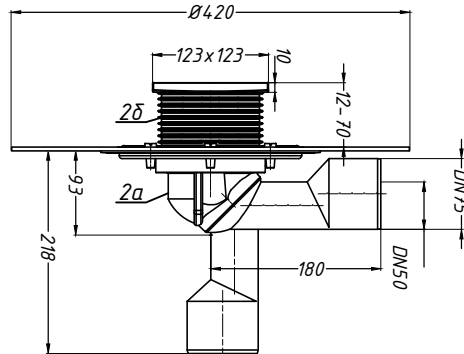


5. Дренажное кольцо HL180



2. Трап HL80H

3. Наставной элемент с фланцем HL85N



Взам. инв. №  
 Подпись и дата  
 Инв. № подл.

| Изм.       | Кол.уч. | Лист | № док. | Подпись | Дата | Применение трапов для балконов и террас фирмы «HL HUTTERER & LECHNER GmbH» (Австрия) и ООО «ХЛ-РУС» (Россия) для внутреннего водостока |        |      |        |
|------------|---------|------|--------|---------|------|--|--------|------|--------|
| Разработал |         |      |        |         |      | Утепленное эксплуатируемое покрытие с гидроизоляцией из ПВХ мембраны   | Стадия | Лист | Листов |
|            |         |      |        |         |      | Трап HL80H с комплектом электрообогрева HL82 и дополнительными элементами HL85N, HL83.P, HL180, HL340N                                 |        | 91   |        |