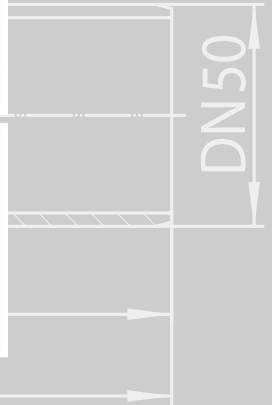
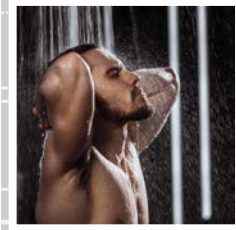
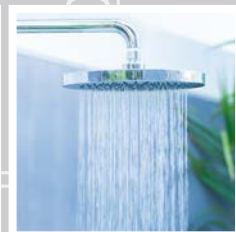
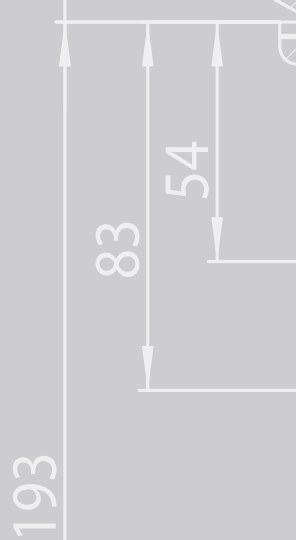
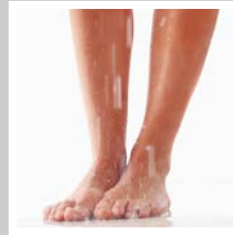
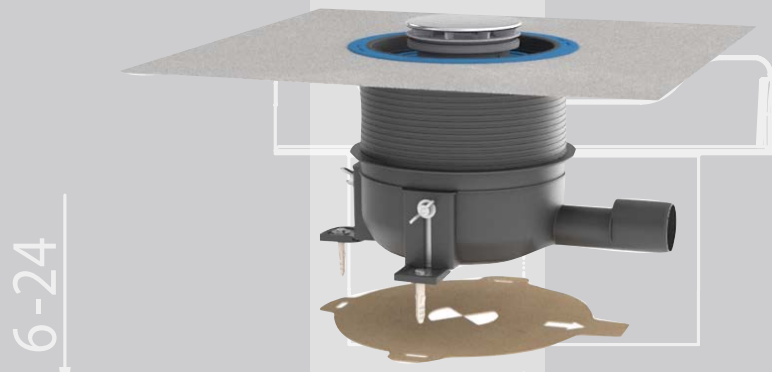




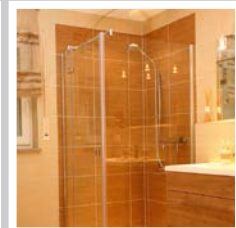
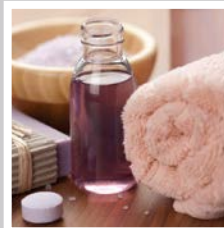
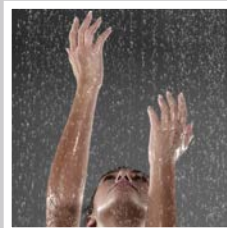
SIPHONS ABLÄUFE



HL Сифоны

4. Душевые поддоны

4



HL Сифоны для душевых поддонов

Основная информация для проектирования и монтажа

Чтобы правильно подобрать сифон HL, нужно рассмотреть следующие критерии:

▲ Диаметр сливного отверстия
Согласно европейским нормам EN 274 отверстия в поддонах могут быть Ø52 мм, либо Ø62 мм, либо Ø90 мм. Сифоны HL для душевых поддонов также рассчитаны на отверстия этих диаметров. Их конструкция обеспечивает надежную герметизацию соединения с поддоном, а монтаж прост и удобен.

▲ Пропускная способность
Пропускная способность сифонов для душевых поддонов, указанная в каталоге, определяется в зависимости от толщины водяного слоя над сливным отверстием, т.е. в душевом поддоне. В соответствии с EN 274 при определении пропускной способности сифонов с приёмным отверстием Ø52 мм или Ø62 мм (диаметр отверстия в душевом поддоне), уровень воды составляет 120 мм, т.е. поддон должен быть глубоким! Для сифонов с приёмным отверстием Ø90 мм - уровень воды составляет 15 мм. Поэтому, сантехническую арматуру для душа (лейку) мы рекомендуем выбирать в соответствии с диаметром сливного отверстия и глубиной душевого поддона. Или наоборот: выбирать поддон в зависимости от лейки.

▲ Техническое обслуживание и прочистка
Чтобы не демонтировать каждый раз

душевую кабину для прочистки сифона - необходимо обращать внимание на его конструкцию. Некоторые наши сифоны являются самопромывающимися (незасоряющиеся), в других сифонах предусматриваются специальные сетки для улавливания волос и мелкого мусора. В соответствии с EN 274 для душевых поддонов со сливными отверстиями Ø52 мм или Ø62 мм необходимо предусматривать доступ к сифону и канализационным трубам для их инспекции и прочистки. Для душевых поддонов со сливным отверстием Ø90 мм прочистку сифона и труб можно осуществлять через сифон (через приёмное отверстие сифона можно вынуть все детали). Внимание: применение сжатого воздуха для прочистки сифона и трубопровода при засоре не допускается! Это может привести к разгерметизации соединений канализационных труб и протечкам.

▲ Простота монтажа
HL предлагает в своих сифонах поворотные шарниры, значительно облегчающие процесс монтажа и дающие надежное соединение с системой канализации.

▲ Плоские душевые поддоны.
Плоские душевые поддоны с высотой бортиков макс. 2 см могут устанавливаться непосредственно на стяжку. Согласно нормам ÖNORM B 3407 это считается безбарьерной

установкой и, следовательно, подходит для инвалидов. Монтаж непосредственно на стяжку экономит деньги и время, поскольку никаких дополнительных работ по устройству подиума делать не нужно. Кроме того, сифон герметично соединяется с гидроизоляцией, находящейся под душевым поддоном. С обычным сифоном для душевого поддона (например HL520F) такой монтаж выполнить нельзя - нет возможности соединить гидроизоляцию с корпусом сифона. Именно по этой причине был разработан сифон HL570 FlexBox, как комплексное системное решение. Подробную информацию о нём смотрите в описании сифона HL570.

Европейские нормы

EN 274.....Оборудование санитарное. Водоспускные устройства для раковин, биде и ванн.
СП30.13330.2020 „Внутренний водопровод и канализация зданий“
СП 73.13330.2016 „Внутренние санитарно-технические системы зданий“
Стандарт „СантехНИИпроекта“
„Внутренний водопровод и канализация зданий“

HL Сифоны для душевых поддонов - обзор

Сифоны



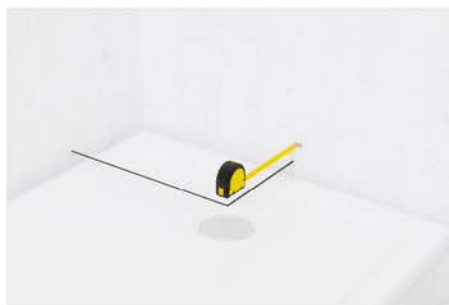
Артикул	HL514	HL514/SN	HL520F
Наименование	Сифон для душевого поддона с поворотным шарниром (280° horiz., 10° верт.), с пробкой 6/4", пластиковой сеткой для улавливания волос и мелкого мусора	Сифон для душевого поддона с поворотным шарниром (280° horiz., 10° верт.), с крышкой из нержавеющей стали, самоочищающийся	Сифон для душевого поддона с поворотным шарниром (от 0 до 90°), с крышкой из нержавеющей стали
Описание	для организации слива из душевого поддона со сливным отверстием Ø52 мм	для организации слива из душевого поддона со сливным отверстием Ø52 мм, имеет малую высоту	для организации слива из душевого поддона со сливным отверстием Ø90 мм и большим расходом воды.

Сифоны

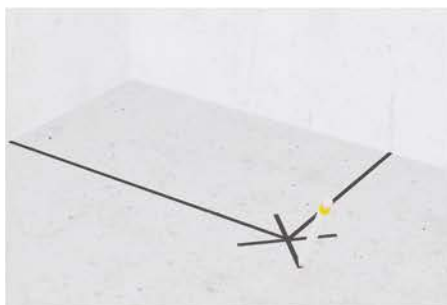


Артикул	HL511N	HL521	HL570
Наименование	Сифон для душевого поддона вертикальный с декоративной крышкой из нержавеющей стали	Сифон для душевого поддона плоский, с поворотным шарниром и декоративной крышкой из нержавеющей стали	Сифон для плоского душевого поддона, монтируемого непосредственно на стяжку
Описание	для организации слива из душевого поддона со сливным отверстием Ø90 мм	для организации слива из душевого поддона со сливным отверстием Ø90 мм в плоском исполнении.	Системное решение для герметичного соединения гидроизоляции и корпуса сифона

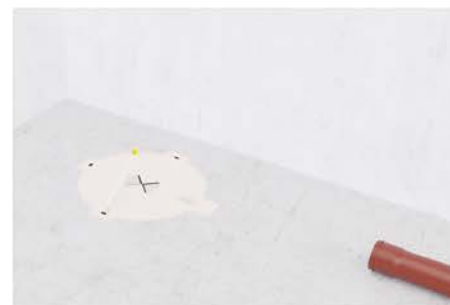
HL Последовательность монтажа HL570



1. Измерить расстояние до середины отверстия в душевом поддоне



2. Перенести результаты измерений на бетонную стяжку



3. При помощи шаблона определить позиционирование корпуса сифона (выпуск) и разметить отверстия под крепеж



4. Просверлить отверстия под крепеж



5. Установить корпус, при помощи крепежных уголков прикрепить его к основанию



6. Установить корпус на заданную высоту, обеспечив нужный уклон отводящего трубопровода.



7. Залить стяжку до отметки установки душевого поддона



8. После застывания стяжки, выступающую часть корпуса отрезать ножовкой



9. Установить гидроизоляционный комплект с гибкой мембраной в корпус



10. Нанести жидкую гидроизоляцию на поверхность стяжки, а также снизу и поверх фартука гидроизоляционного комплекта



11. Гибкая мембрана даёт возможность перемещения уплотнительного кольца в пределах 4 см (плюс-минус 2 см от центра)



12. Перед установкой душевого поддона вставить корпус гидрозатвора в отверстие поддона и ввернуть его в контргайку. Уплотнительная прокладка должна плотно прилегать снизу к душевому поддону.

HL Последовательность монтажа HL570



13. Установить душевой поддон на стяжку таким образом, чтобы корпус гидрозатвора находился над гибкой мембраной.



14. Уплотнительное кольцо гибкой мембраны подвести к нижней кромке контргайки



15. Надеть уплотнительное кольцо гибкой мембраны на контргайку снизу.
* не забудьте провести испытание на герметичность!
* после испытания на герметичность установить монтажную заглушку



16. Нанести плиточный клей



17. Уложить плитку



18. Разрез пола с установленным плоским душевым поддоном и сифоном



19. Извлечь монтажную заглушку, установить сифон и декоративную крышку



20. В итоге Вы получили прекрасный и долговечный душевой поддон!



HL Сифоны для душевых поддонов - техническая информация

HL570 FlexBox Сифон для плоского душевого поддона с декоративной крышкой из нержавеющей стали
HL570.0 FlexBox как HL570, но без декоративной крышки из нержавеющей стали

Данные

Пропускная способность	0,5 л/с
Материал	ПП/ППЭ/нерж сталь
Высота корпуса	80 - 200 мм (250 мм)
Видимые части	HL570: Крышка Ø 113 мм, Полированная нерж сталь HL570.0: без крышки
Соединение	для сливного отверстия Ø 90 мм
Выпуск	DN40/50 горизонтальный
Сифон	съёмный сифон из двух деталей
Норма	EN 274 согласно ÖNORM B 3407 возможна установка поддона с бортами высотой до 2 см

Высота гидрозатвора

50 мм

Комплект поставки

корпус с монтажной заглушкой, 3 монтажных уголка со звукоизолирующими вставками, шаблон для монтажа, гидроизоляционный комплект с гибкой мембраной (синей), корпус сифона, съёмный сифон из двух деталей, монтажная заглушка, декоративная крышка из нержавеющей стали.

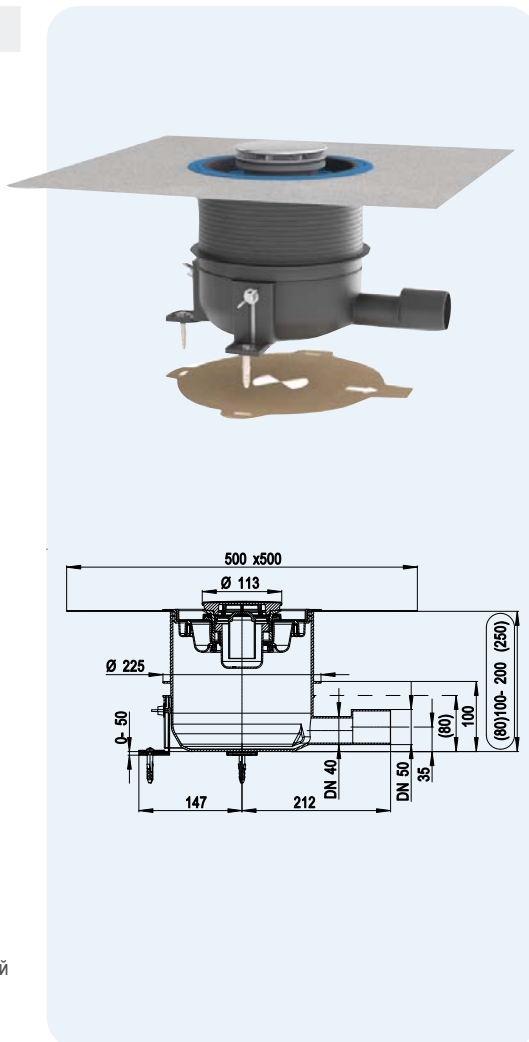
Дополнительная информация

при помощи 3-х уголков корпус крепится к основанию и дополнительно регулируется по высоте 0-50 мм. Благодаря данной конструкции появляется возможность задать необходимый уклон трубы. Особенность корпуса заключается в том, что нет необходимости определять высоту корпуса относительно поверхности стяжки. После заливки и затвердевания стяжки, выступающая часть корпуса отрезается ножовкой по уровню стяжки, тем самым исключая ошибки при монтаже. Устанавливаемый без помощи инструментов гидроизоляционный комплект соединяется с жидкой (обмазочной) гидроизоляцией, а уплотнительное кольцо гибкой мембраны одевается на нижнюю часть контргайки. Допускается перемещение уплотнительного кольца в горизонтальном и вертикальном направлениях в пределах 4 см (плюс-минус 2 см).

Рекомендуется для

Плоских душевых поддонов из эмалированной стали, камня, акрила, чугуна со сливным отверстием Ø 90 мм

Выполнены замеры уровня шума при работе. Протокол испытаний на сайте: www.hl.at



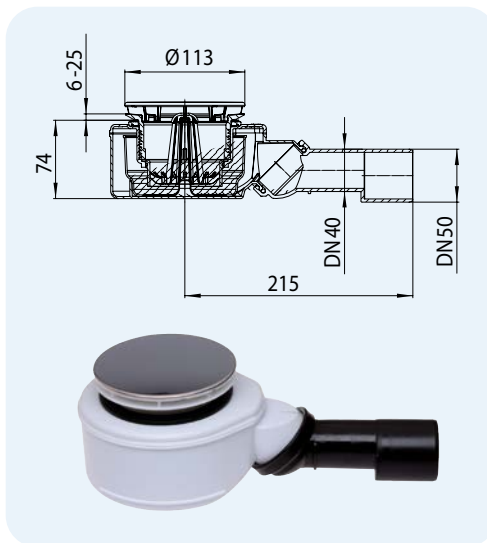
Артикул	Размер	Материал крышки	Вес	EAN	шт. в упаковке
570 FlexBox	DN40/50	Нержавеющая сталь	530 г	+049998	1
570.0 FlexBox	DN40/50	-	390 г	+050017	1



HL520F Сифон для душевого поддона DN40/50 со сливным отверстием Ø 90 мм

Данные

Пропускная способность	0,60л/с
Материал	ПП, выпуск из ПЭ: соединение с раструбными трубами или сварка встык с трубами из ПЭ
Видимые части	крышка Ø 113 мм, покрытие из нержавеющей полированной стали
Соединение	для сливного отверстия Ø 90мм
Выпуск	плавная регулировка выпуска: 0÷90°, DN 40/50
Норма	EN274
Высота гидрозатвора	50 мм
Дополнительно	вынимающаяся сетка для улавливания волос и мелкого мусора
Дополнительная информация	высота корпуса 74 мм!



Артикул	Размер	Материал крышки	Пропускная способность	Высота корпуса	Вес	Штрих-код	шт. в упаковке
520F	DN40/50	Нержавеющая сталь	0,6 л/с	74 мм	530 г	+037452	1
520F.0	DN40/50	-	0,6 л/с	74 мм	390 г	+037476	1
520	DN50	Нержавеющая сталь	0,9 л/с	83 мм	530 г	+031122	1

HL522... Цветные крышки для сифонов серии HL520, HL570 и HL522

Данные

Ø	113 мм
Материал	HL522.1: полированная нержавеющая сталь HL522.11: нержавеющая сталь, покрытая золотом HL522.2: нержавеющая сталь, покрытие из полированной латуни HL522.3: нержавеющая сталь с белым покрытием

HL522.1



HL522.11



HL522.2



HL522.3

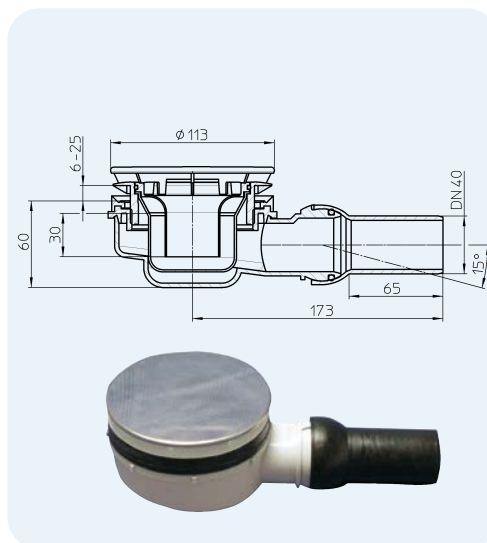


Артикул	Цвет	Вес	Штрих-код	шт. в упаковке
522.1	Нержавеющая сталь	139 г	+008902	1
522.11	Золото	139 г	+008926	1
522.2	высококачественная латунь	139 г	+008940	1
522.3	Белый	139 г	+ 008964	1

HL521 Сифон DN40 для душевого поддона, плоский, со сливным отверстием Ø90 мм и поворотным шарниром

Данные

Пропускная способность	0,42 л/с
Материал	ПП/ПЭ
Видимые части	крышка из нержавеющей стали
Соединение	для сливного отверстия Ø 90 мм
Выпуск	с поворотным шаровым шарниром из ПЭ 0-15° DN40
Сифон	Съёмный
Норма	EN274
Высота гидрозатвора	30 мм
Дополнительная информация	высота корпуса 60 мм!

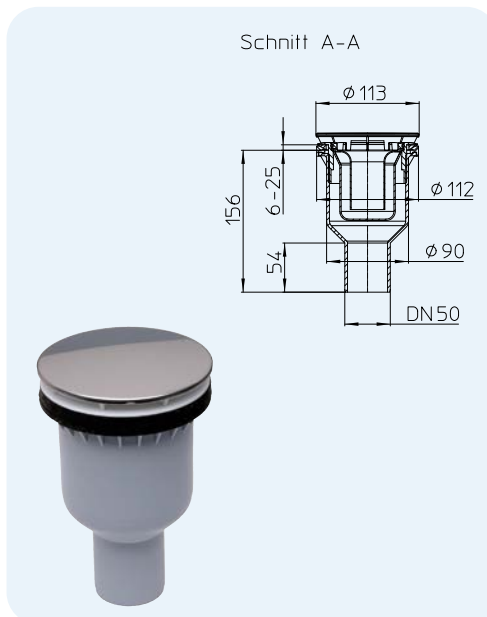


Артикул	Размер	Вес	Штрих-код
HL521	DN40	410 г	+033263

HL511N Сифон для душевого поддона DN50, вертикальный, со сливным отверстием Ø 90 мм

Данные

Пропускная способность	0,53 л/с
Материал	ПП
Видимые части	крышка Ø 113 мм, покрытие из нержавеющей полированной стали
Соединение	для сливного отверстия Ø 90 мм
Выпуск	DN 50
Норма	EN274
Высота гидрозатвора	50 мм
Дополнительно	монтажная заглушка монтажный ключ
Дополнительная информация	вертикальный выпуск

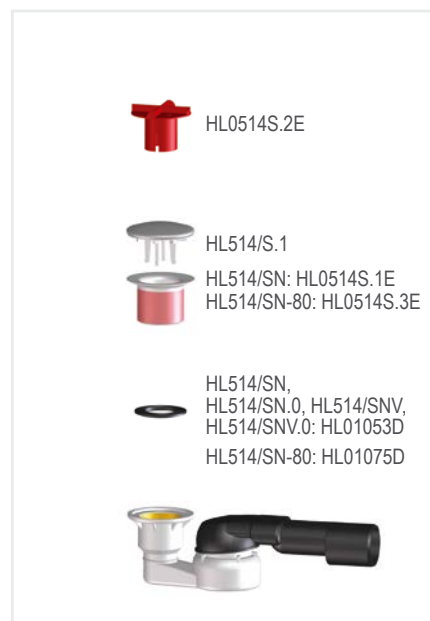
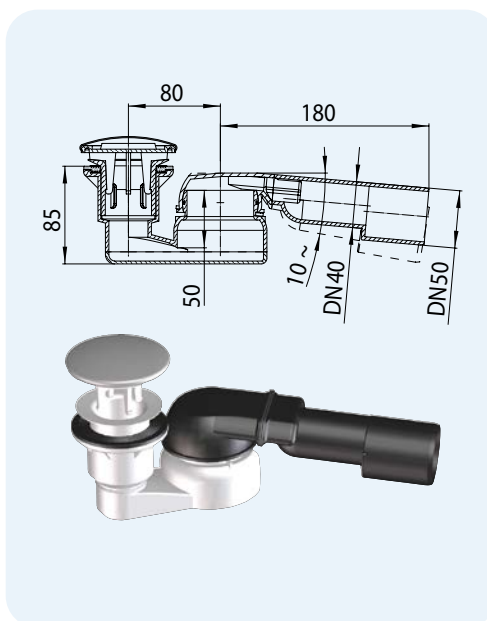


Артикул	Размер	Материал крышки	Вес	Штрих-код	шт. в упаковке
HL511N	DN50	Нержавеющая сталь	300 г	+034895	1

HL514/SN... Сифон для душевого поддона с поворотным шарниром, с крышкой из нержавеющей стали, самоочищающийся

Данные

Пропускная способность	HL514/SN, HL514/SN-80, HL514/SNV: 0,48 л/с HL514/SN.0, HL514/SNV.0: 0,48 л/с
Материал	ПП выпуск из ПЭ: соединение с раструбными трубами или сварка встык с трубами из ПЭ
Видимые части	HL514/SN: крышка из нержавеющей стали Ø86 мм HL514/SN.0, HL514/SNV.0: без крышки, которая поставляется отдельно, соответствующего цвета
Соединение	HL514/SN, HL514/SNV, HL514/SN.0, HL514/SNV.0: для сливного отверстия Ø 52 мм HL514/SN-80: с завинчивающейся вставкой Ø 80 мм для сливного отверстия Ø 62 мм
Выпуск	поворотный шарнир: 280° по горизонтали и 10° по вертикали, укороченный выпуск DN40/50
Дополнительный штуцер	HL514/SNV, HL514/SNV.0: подключение трубки Ø 8+13 мм для дренажа, например, от парогенератора
Норма	EN274
Высота гидрозатвора	50 мм



Артикул	Размер	Материал крышки	Дополнительный штуцер	Вес	Штрих-код	шт. в упаковке
514/SN	DN40/50	Нержавеющая сталь	–	330 г	+004751	10
514/SN-80	DN40/50	Нержавеющая сталь	–	335 г	+004775	1
514/SN.0	DN40/50	–	–	235 г	+004799	10
514/SNV	DN40/50	Нержавеющая сталь	8 – 13 мм	330 г	+004911	10
514/SNV.0	DN40/50	–	8 – 13 мм	235 г	+010776	10

HL514/S... Цветные крышки для HL514/SN и HL514/SNV

Данные

Ø	86 мм
Материал	HL514/S.1: Нержавеющая сталь HL514/S.11: Нержавеющая сталь, покрытая золотом HL514/S.2: Нержавеющая сталь, покрытие из полированной латуни HL514/S.3: Нержавеющая сталь с белым покрытием

HL514/S.1



HL514/S.11



HL514/S.2



HL514/S.3

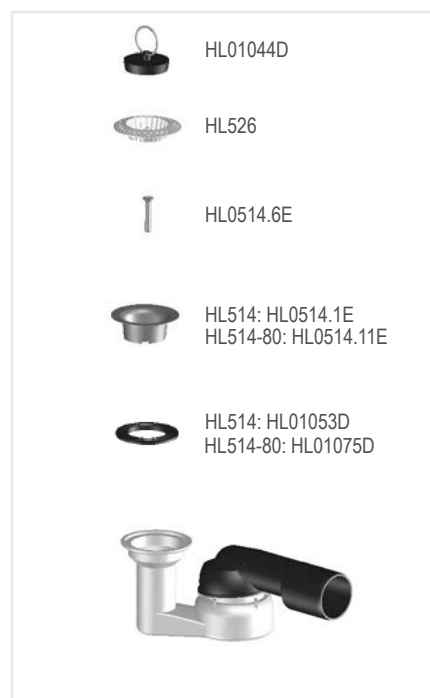
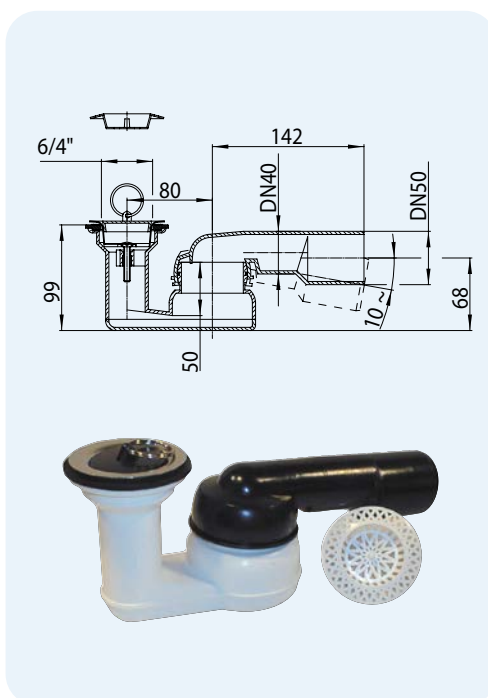


Артикул	Цвет	Вес	Штрих-код	шт. в упаковке
514/S.1	Нержавеющая сталь	95 г	+405138	1
514/S.11	Золото	95 г	+425136	1
514/S.2	Латунь	95 г	+425143	1
514/S.3	Белый	95 г	+ 525140	1

HL514 Сифон для душевого поддона с поворотным шарниром, с пробкой 6/4", пластиковой сеткой для улавливания волос и мелкого мусора

Данные

Пропускная способность	0,58 л/с
Материал	ПП, выпуск из ПЭ: соединение с раструбными трубами или сварка встык с трубами из ПЭ
Видимые части	нержавеющая сталь
Соединение	HL514: Сифон с приемной частью 6/4" для сливных отверстий Ø 52 мм HL514-80: Сифон с плоской решеткой из нержавеющей стали Ø 80 мм для сливных отверстий Ø 62 мм
Выпуск	поворотный шарнир: 280° по горизонтали и 10° по вертикали, укороченный выпуск DN40/50
Дополнительный штуцер	–
Норма	EN274
Высота гидрозатвора	50 мм
Дополнительно	имеет пробку 6/4" и пластиковую сетку для улавливания волос и мелкого мусора

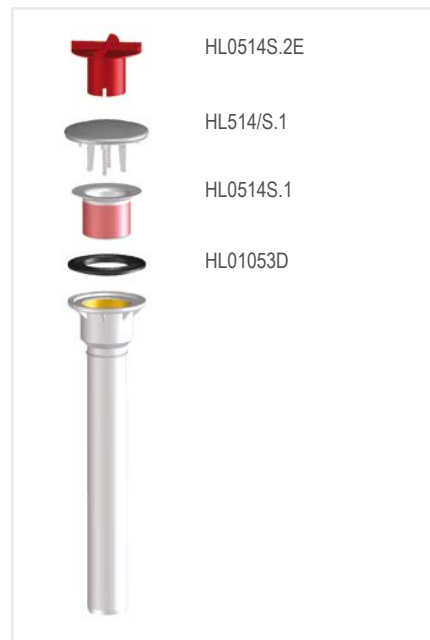
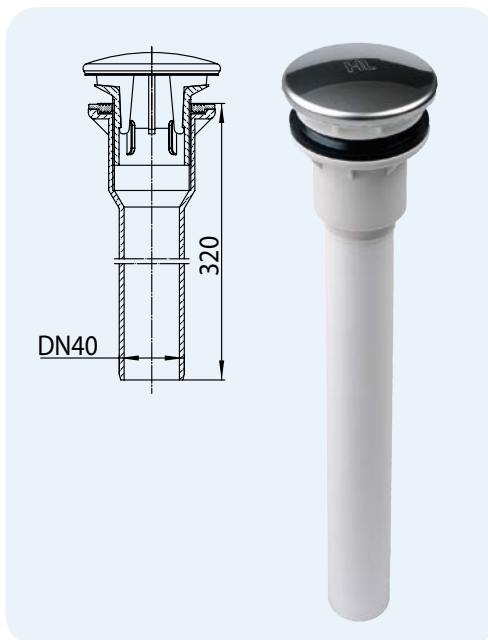


Артикул	Размер	Вес	Штрих-код	шт. в упаковке
514	DN40/50	275 г	+305148	10
514-80	DN40/50	260 г	+514809	1

HL513/S Соединительный патрубок для душевого поддона вертикальный 6/4"

Данные

Пропускная способность	0,75 л/с
Материал	ПП
Видимые части	крышка из нержавеющей стали Ø86 мм
Соединение	наружная резьба 6/4" для сливных отверстий Ø 52 мм
Выпуск	вертикальный DN40
Норма	EN274
Дополнительная информация	без гидрозатвора



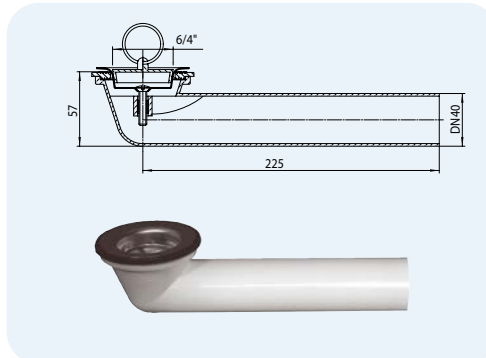
Артикул	Размер	Материал крышки	Вес	Штрих-код	шт. в упаковке
513/S	DN40	Нержавеющая сталь	420 г	+513000	1
513/S.0	DN40	-	325 г	+513017	1

HL Сифоны для душевых поддонов – вспомогательные материалы

HL16.1 Соединительный отвод с пробкой 6/4" для душевого поддона

Данные

Материал	ПП
Соединение	выпуск с пробкой 6/4"
Выпуск	горизонтальный выпуск DN40



Артикул	Размер	Вес	Штрих-код	шт. в упаковке
16.1	DN40	150 г	+301614	1

HL515, HL515/S, HL517 Переливной стояк

Данные

Материал	поликарбонат
Размер	HL515, HL515/S: высота 100 мм HL517: высота 105 мм
Дополнительная информация	HL515: предназначен для HL514 и HL80.2(H) HL515/S: предназначен для HL514/SN(V) и HL513/S HL517: предназначен для сифонов серии HL520 и HL522 Переливные стояки большей высоты - под заказ.

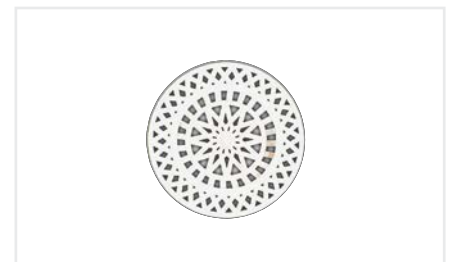
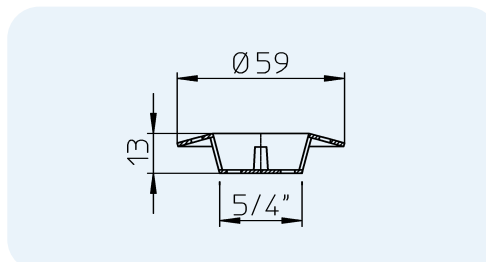


Артикул	Размер	Вес	Штрих-код	шт. в упаковке
515	h = 100 мм	42 г	+305155	1
515/S	h = 100 мм	42 г	+315154	1
517	h = 105 мм	87 г	+008810	1

HL525, HL526 Сетки для улавливания волос и мелкого мусора

Данные

Материал	ПЭ
Размер	HL525: 5/4" HL526: 6/4"



Артикул	Размер	Вес	Штрих-код	шт. в упаковке
525	5/4"	12 г	+305254	1
526	6/4"	12 г	+305261	1