



SIPHONS ABLÄUFE

327 x 164(185)

Ø 110/100/  
90/75



255

490

DN110  
**17**

HL Дождеприемники  
17. для ливневой канализации



## HL Дождеприемники

### Основная информация для проектирования и монтажа

В современном здании со скатной кровлей одна из важнейших систем - это система ливневой канализации. Обычно ливневая канализация состоит из трех основных элементов: система сбора осадков (каналы, лотки и желоба), система их транспортирования и система очистки. Мы рассмотрим первую систему - сбора осадков и соединение её со второй - системой наружной канализации. Если вода из наружных водосточных труб просто выливается на отмостку, это приводит к повреждению элементов фасада, разрушению цоколя, преждевременному износу фундамента из-за чрезмерно высокой гидростатической нагрузки. Как правильно соединить эти две системы? Вот несколько советов для решения этой проблемы:

▲ Осенью водосточные системы систематически забиваются листвой и другим мусором, что затрудняет сток воды и приводит к намоканию фасада здания и образованию сосулек при перепадах температуры.

Обслуживание кровли подразумевает осмотр кровли, обнаружение повреждений, уборку мусора, очистку желобов, водостоков от листвы и прочего мусора, герметизация всевозможных примыканий, т.е. своевременное устранение всех выявленных дефектов. Это очень важный момент эксплуатации здания. Но место соединения наружных водосточных труб с системой наружной канализации тоже необходимо регулярно осматривать и чистить. Значит, обязательно должна быть прочистка, легко доступная для

обслуживания.

▲ Если система ливневой канализации соединяется с бытовой (например: в колодце), необходимо предусмотреть защиту от проникновения запахов из канализации, причем, незамерзающую.

▲ Для правильного выбора конфигурации системы ливневой канализации, нужно учитывать количество осадков, выпадающих в данной местности, согласно СП 32.13330.2012.

Нормативные документы

СП.32.13330.2012 „Канализация. Наружные сети и сооружения“

Пропускная способность: 11 л/с, увеличена более чем на 50%!



Лючок для прочистки и заслонка – с резиновыми уплотнениями, это предотвращает проникновение запаха из канализации, если выпуск дождеприёмника соединяется с общесплавной канализацией



Новый патрубок с эксцентриком ø80, 100 или 120 мм: для присоединения водосточных труб



Новый листоуловитель: большего размера, оборудован переливной трубой. Если корзина листоуловителя полностью забьётся листьями, переливная труба обеспечивает достаточную пропускную способность.



Выпускной патрубок: DN110/125



Новая ручка: лёгкость открытия лючка для прочистки



Соединение с водосточной трубой: эксцентриковое, с плавной регулировкой по горизонтали; соединительный патрубок имеет высоту 50 мм для компенсации вертикальных удлинений водосточной трубы.



## HL Дождеприёмник – HL600NH0

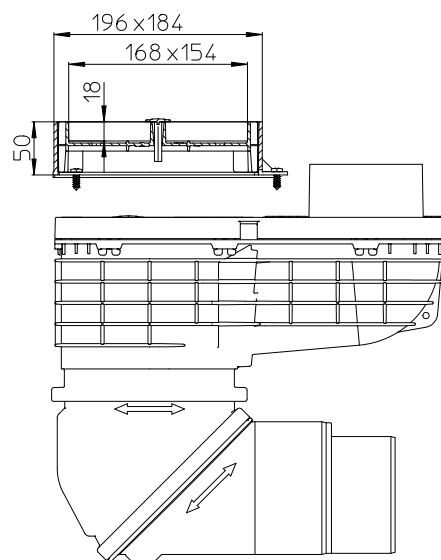
Если водосточная система проходит внутри здания и имеет горизонтальный выпуск ниже уровня земли, то в этом случае можно использовать дождеприёмник HL600NH0! Он обладает всеми преимуществами нового дождеприёмника HL600N, и оборудован герметичным горизонтальным раструбом DN110!





## HL Декоративная крышка – HL601i Подходит для всех видов покрытий на отмостке

С новой декоративной крышкой HL601i (индивидуальной) дождеприёмник HL600N может быть использован с любыми видами декоративного покрытия отмостки



## HL Дождеприёмник - HL600N - Инструкция по монтажу



1. Установите дождеприёмник



2. Выберите переходник соответствующий диаметру водосточной трубы и установите его



3. Присоедините водосточную трубу



4. Отрегулируйте направление и угол установки выпускного патрубка



5. Присоедините отводящую трубу DN110 - напрямую  
DN125 - отпилите участок  $\varnothing$ 110 мм!



6. Готово!

## HL Дождеприёмник - HL600N - Обслуживание / чистка



1. Листва, хвоя, ветки попадают в листоуловитель.



2. Поднимите крышку лючка для прочистки



3. Выньте и очистите листоуловитель

## HL Дождеприёмники – Техническая информация

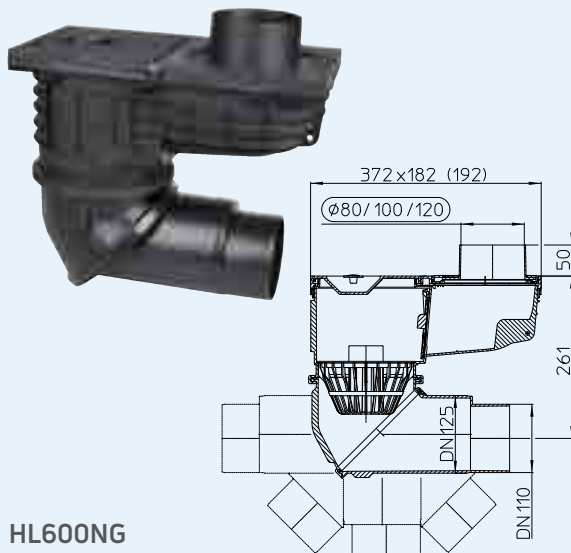
**HL600N** Дождеприёмник с высокой пропускной способностью с двумя шарнирными соединениями

**HL600NG** Дождеприёмник как HL600N, но с видимыми частями из чугуна

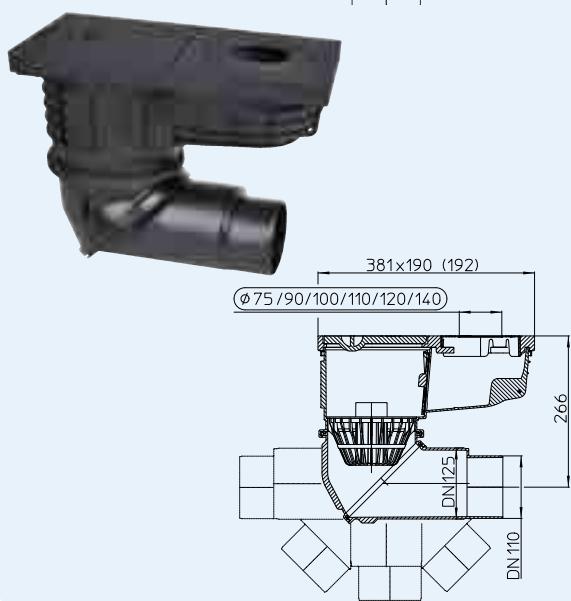
### Данные

Пропускная способность	DN100: 10 л/с DN125: 11 л/с
Материал	HL600N: ПП HL600NG: ПП/чугун
Соединение	Для водосточных труб DN80, DN100, DN120
Выпуск	DN110/125, плавная регулировка выпуска по вертикали - от 0° до 90° и по горизонтали - от 0° до 360°
Запахозапирающее устройство	Механическое
Норма	DIN 12056, Опom B 2501
Рекомендуется для	Соединения с пластмассовыми раструбными трубами
комплект поставки входит	Листоуловитель с переливной трубой, соединительные элементы для водосточных труб Ø 80, 100, 120, лючок для прочистки с резиновым уплотнением
Дополнительная информация	Выпуск можно поворачивать на 360°

### HL600N



### HL600NG



### HL600N

HL0600N.1E



### HL600NG

HL0600N.11E



HL0600N.2E



HL0600N.4E



HL0600N.3E

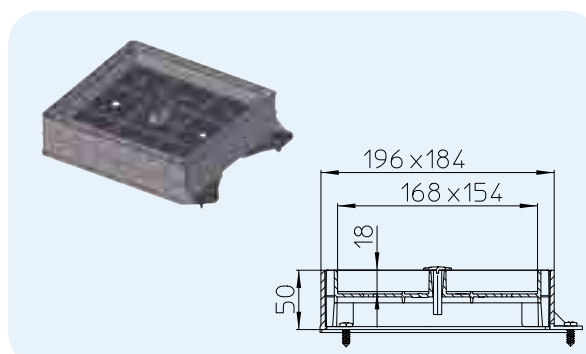


Артикул	Размер	Видимая часть	Вес	Штрих-код	Шт. в упаковке
600N	DN110/125	ПП	1627 г	+044122	1
600NG	DN110/125	чугун	8800 г	+044696	1

### HL601i Декоративная крышка для HL600N/ HL600NH0

### Данные

Материал	ПП
Высота	5 см
Рекомендуется для	заполнения гравием, вклеивания плитки и т.д. для оформления отмостки вокруг здания.

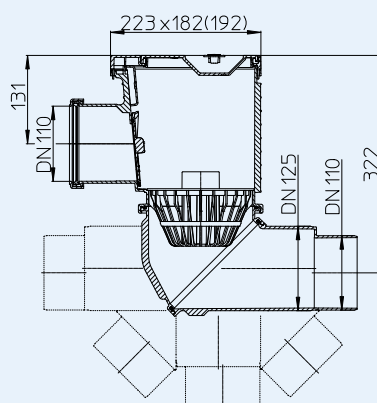
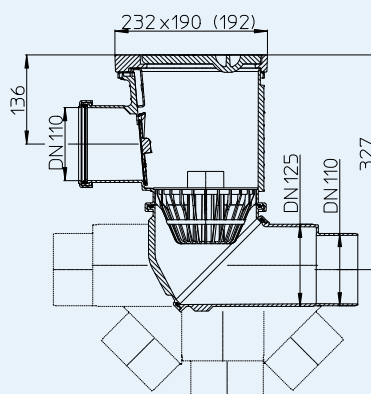


Артикул	Размер	Вес	Штрих-код	Шт. в упаковке
601i	196x184 мм	328 г	+044191	1

**HL600NH0** Дождеприёмник с горизонтальным входным патрубком для декоративной облицовки фасадов  
**HL600NGH0** Дождеприёмник как HL600NH0, но с видимыми частями из чугуна

**Данные**

Пропускная способность	DN100: 10 л/с DN125: 11 л/с
Материал	HL600NH0: ПП HL600NGH0: ПП/чугун
Соединение	Раструб DN110
Выпуск	DN110/125, плавная регулировка выпуска по вертикали - от 0° до 90° и по горизонтали - от 0° до 360°
Запахозапирающее устройство	Механическое
Норма	DIN 12056, Önorm B 2501
Рекомендуется для	соединения с водосточными трубами за декоративной облицовкой фасада
комплект поставки входит	Листоуловитель с переливной трубой, лючок для прочистки с резиновым уплотнением
Дополнительная информация	Выпуск вращается на 360°

**HL600NH0**

**HL600NGH0**

**HL600NH0 HL600NGH0**

HL0600N.2E



HL0600N.4E



HL0600N.3E



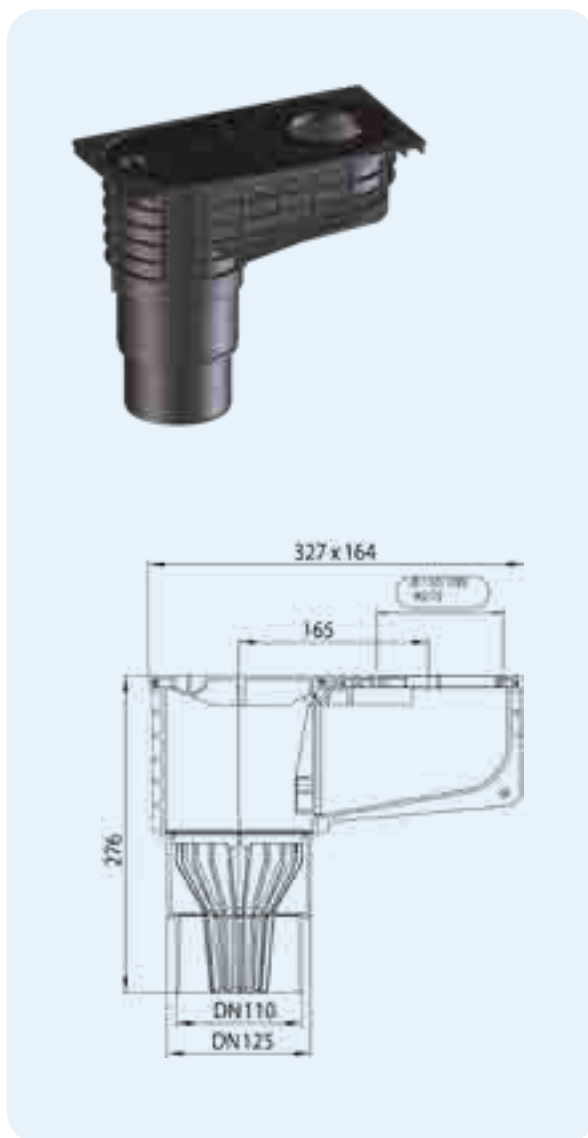
Артикул	Размер	Видимая часть	Вес	Штрих-код	Шт. в упаковке
600NH0	DN110/125	ПП	1556 г		1
600NGH0	DN110/125	чугун	6400 г		1



**HL660/2, HL660/2-80** Дождеприемник  
**HL660E** Дождеприемник

**Данные**

Пропускная способность	6,6 л/с
Материал	ПП
Соединение	DN110/125
Выпуск	вертикальный
Гидрозатвор	механическое незамерзающее запахозапирающее устройство
Норма	DIN 19560
Рекомендуется для	соединения с пластмассовыми раструбными трубами
В комплект поставки входит	HL660/2: листоуловитель, лючок для прочистки, наборные кольца под трубы Ø 75, 90, 100 и 110 мм. HL660/2-80: листоуловитель, лючок для прочистки, наборные кольца под трубы Ø 80, 100 и 110 мм. HL660E: листоуловитель, лючок для прочистки, кольцо-вкладыш под трубы Ø 75-120 мм.


**HL660E**


HL0600.10E

**HL660/2-80**

 DN 80  
 DN 100  
 DN 110

**HL660/2**

 DN 75  
 DN 90  
 DN 100  
 DN 110  
 HL0600.1E


HL0600.02E



HL0600.4E



HL0600.3E



Артикул	Размер	Вес	Штрих-код	шт. в упаковке
660/2	DN110/125	800 г	+011902	1
660/2-80	DN110/125	800 г	+012626	1
660E	DN110/125	800 г	+029556	1