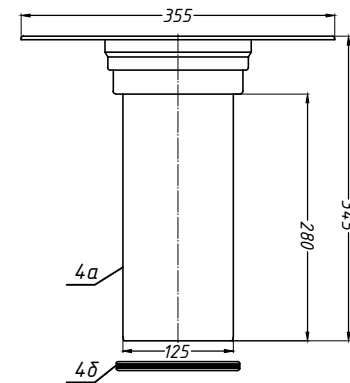


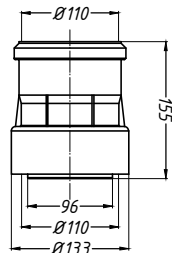
Спецификация

Поз.	Обозначение	Наименование	Кол.	Примечание
1		водосточная труба	1	шт.
2	HL9/1	переходник HL9/1	1	шт.
3	HL62.1H	воронка HL62.1H	1	шт.
3a		корпус воронки HL62.1H с битумным полотном		
3б		листоуловитель воронки HL62.1H		
4	HL65F	надставной элемент HL65F	1	шт.
4a		корпус надставного элемента HL65F		
4б		уплотнительное кольцо надставного элемента HL65F		

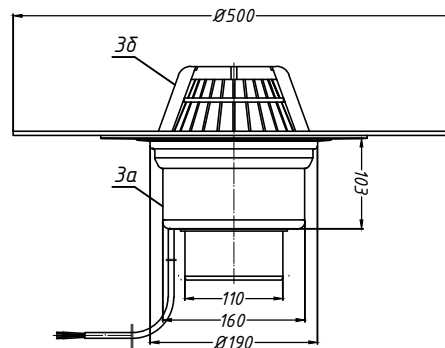
4. Надставной элемент HL65F



2. Переходник HL9/1



3. Воронка HL62.1H



Изм.	Колуч.	Лист	№ док.	Подпись	Дата
Изм.	№ подл.	Подпись и дата			
Взам. инв. №					

<p>Применение кровельных воронок фирмы «HL HUTTERER & LECHNER GmbH» (Австрия) и ООО «ХЛ-РУС» (Россия) для внутреннего водостока</p>					
Изм.	Колуч.	Лист	№ док.	Подпись	Дата
Разработал					
Утепленное неэксплуатируемое покрытие с гидроизоляцией из ТПО мембраны и битумной пароизоляцией		Стадия	Лист	Листов	
Воронка HL62.1H с надставным элементом HL65F			113		