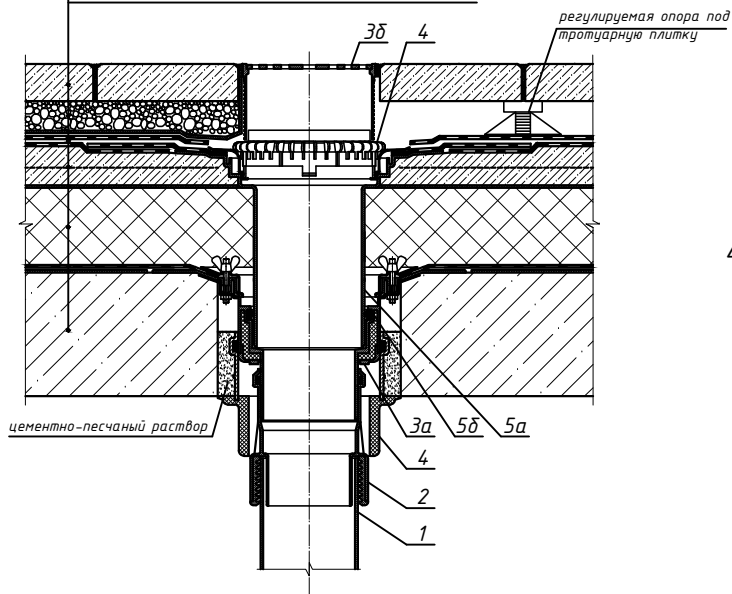


тротуарная плитка

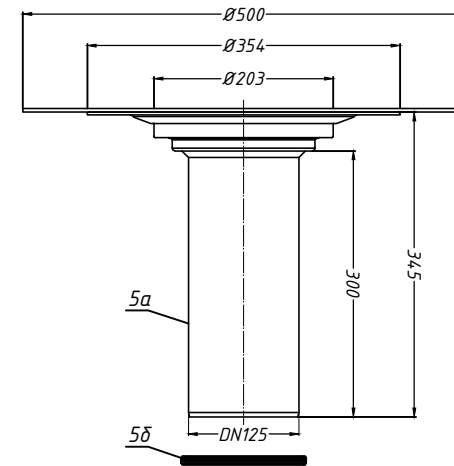
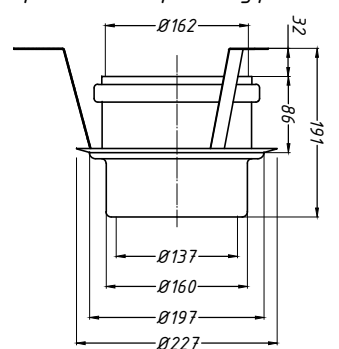
- \_\_\_\_\_ гравий
- \_\_\_\_\_ фильтрующий слой
- \_\_\_\_\_ водоизоляционный ковёр из двух слоёв битумосодержащих рулонных материалов
- \_\_\_\_\_ геотекстиль
- \_\_\_\_\_ армированная бетонная стяжка
- \_\_\_\_\_ разделительный слой
- \_\_\_\_\_ теплоизоляция
- \_\_\_\_\_ пароизоляция
- \_\_\_\_\_ геотекстиль
- \_\_\_\_\_ железобетонная плита



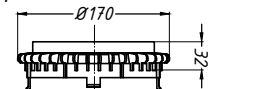
Спецификация

Поз.	Обозначение	Наименование	Кол.	Примечание
1		водосточная труба	1	шт.
2	HL9/1	переходник HL9/1	1	шт.
3	HL62.1B	воронка HL62.1B	1	шт.
3а		корпус воронки HL62.1B		
3б		надставной элемент воронки HL62.1B		
4	HL870	противопожарная муфта HL870	1	шт.
5	HL65H	надставной элемент HL65 с битумным полотном	1	шт.
5а		корпус надставного элемента HL65H		
5б		уплотнительное кольцо надставного элемента HL65H	1	шт.
6	HL160	дренажное кольцо HL160	1	шт.

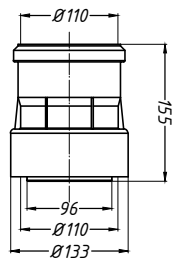
4. Противопожарная муфта HL870 5. Надставной элемент HL65H



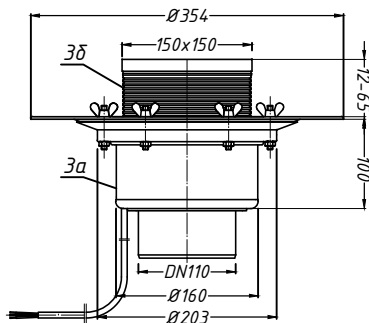
6. Дренажное кольцо HL160



2. Переходник HL9/1



3. Воронка HL62.1B



Изм. № подл. Подпись и дата. Взам. инв. №

Изм.	Колуч.	Лист	№ док.	Подпись	Дата
Разработал					

Применение кровельных воронок фирмы «HL HUTTERER & LECHNER GmbH» (Австрия) и ООО «ХЛ-РУС» (Россия) для внутреннего водостока

Утепленное эксплуатируемое покрытие с водостоком, оборудованным противопожарной муфтой

Воронка HL62.1B с надставным элементом HL65H, с противопожарной муфтой HL870

Стadia	Лист	Листов
	115а	