

# HL62BF/2 6 l/s DN125



0317.1E



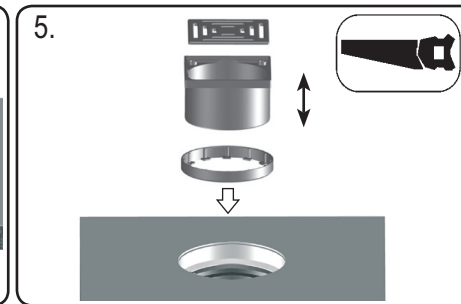
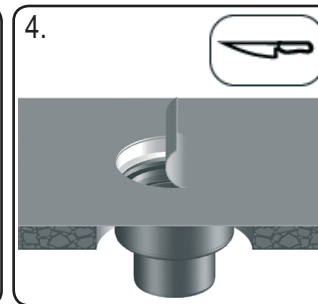
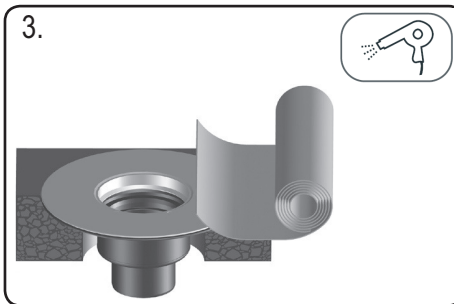
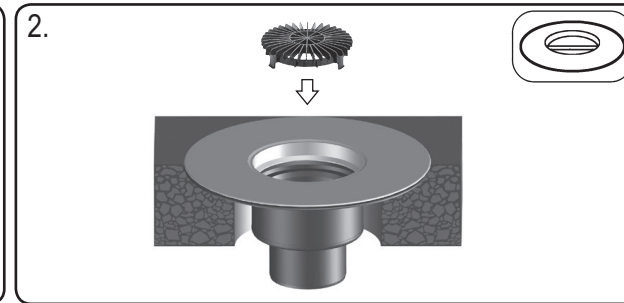
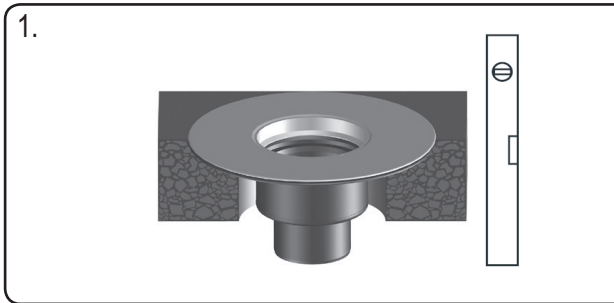
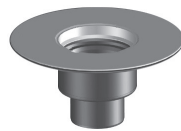
062B.2E



062B.3E



170



**D** Flachdach-Ablauf  
**I** Scarico per tetti piani  
**GB** Flat-roof drain

**TR** Düz çatı süzgeci  
**CZ/SK** Sřešni vtok  
**EX-YU** slivnik za ravni krov

**H** Lapostelő lefolyó  
**PL** Wpust dachu płaskiego  
**SLO** Odtok ravne strehe

**RO** Scurgere de pe terase  
**PYC** Воронка для плоской кровли  
**BUL** воронка за плосък покрив

09.06.2010