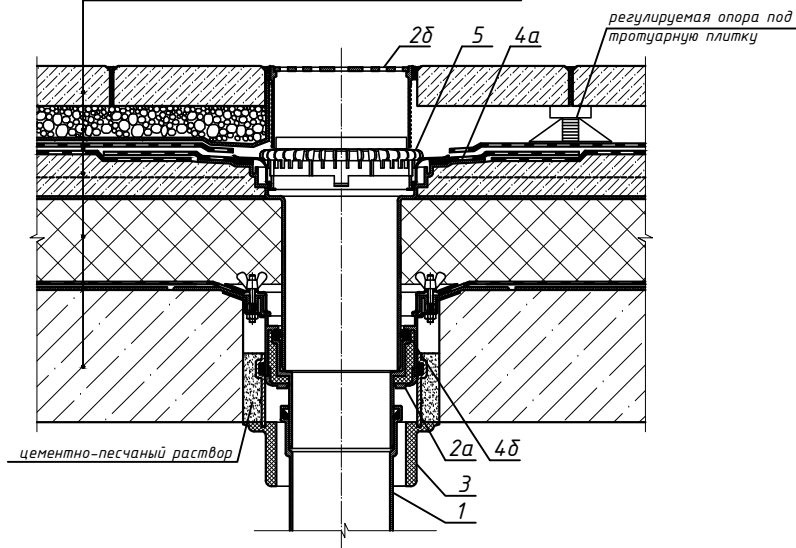


- тротуарная плитка
- гравий
- фильтрующий слой
- водоизоляционный ковер из двух слоёв битумосодержащих рулонных материалов
- геотекстиль
- армированная бетонная стяжка
- разделительный слой
- теплоизоляция
- пароизоляция
- геотекстиль
- железобетонная плита

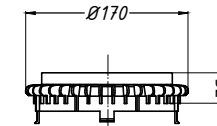
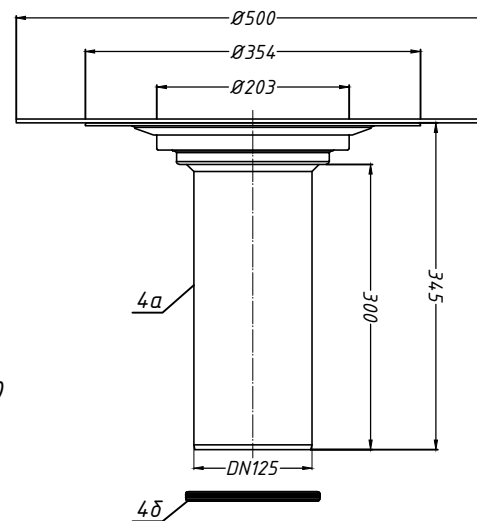


### Спецификация

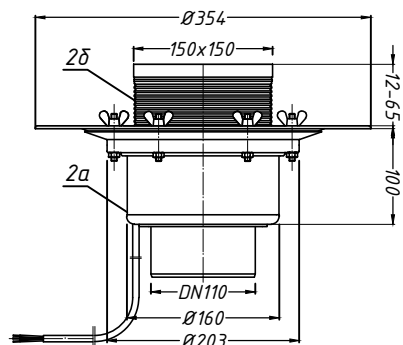
Поз.	Обозначение	Наименование	Кол.	Примечание
1		водосточная труба	1	шт.
2	HL62.1B	воронка HL62.1B	1	шт.
2a		корпус воронки HL62.1B		
2б		надставной элемент воронки HL62.1B		
3	HL870	противопожарная муфта HL870	1	шт.
4	HL65H	надставной элемент HL65H с битумным полотном	1	шт.
4a		корпус надставного элемента HL65H		
4б		уплотнительное кольцо надставного элемента HL65H		
5	HL160	дренажное кольцо HL160	1	шт.

4. Надставной элемент HL65H

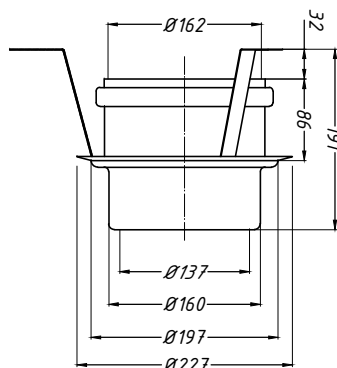
5. Дренажное кольцо HL160



2. Воронка HL62.1B



3. Противопожарная муфта HL870



Взят, инв. №  
 Подпись и дата  
 Инв. № подл.

Изм.	Кол.уч.	Лист	№ док.	Подпись	Дата	Применение кровельных воронок фирмы «HL HUTTERER & LECHNER GmbH» (Австрия) и ООО «ХЛ-РУС» (Россия) для внутреннего водостока			
Разработал						Утепленное эксплуатируемое покрытие с водостоком, оборудованным противопожарной муфтой	Стадия	Лист	Листов
						Воронка HL62.1B с надставным элементом HL65H, с противопожарной муфтой HL870		15а	