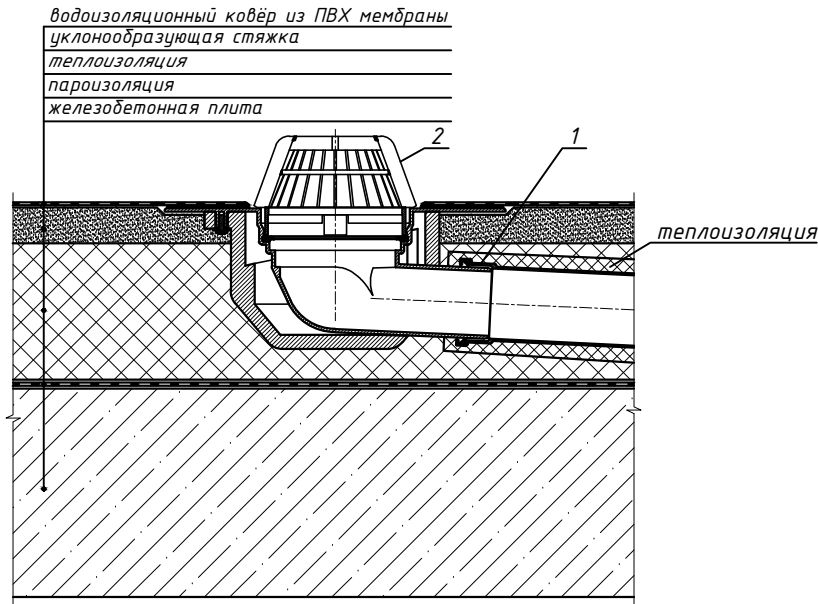
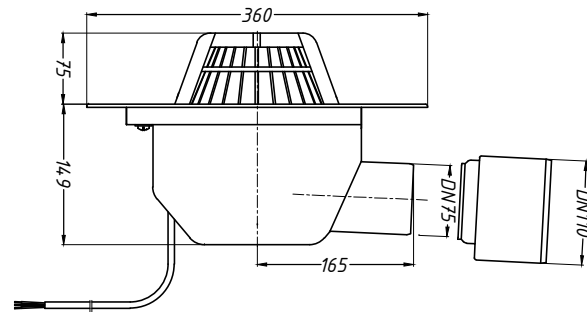


Спецификация

Поз.	Обозначение	Наименование	Кол.	Примечание
1		водосточная труба	1	шт.
2	HL64.1P	воронка HL64.1P	1	шт.



2. Воронка HL64.1P



Инв. № подл.	
Подпись и дата	
Взам. инв. №	

Изм.	Кол.уч.	Лист	№ док.	Подпись	Дата				
						Применение кровельных воронок фирмы «HL HUTTERER & LECHNER GmbH» (Австрия) и ООО «ХЛ-РУС» (Россия) для внутреннего водостока			
Разработал						Утепленное неэксплуатируемое покрытие с гидроизоляцией из ПВХ мембраны	Стадия	Лист	Листов
						Воронка HL64.1P с горизонтальным выпуском		44	