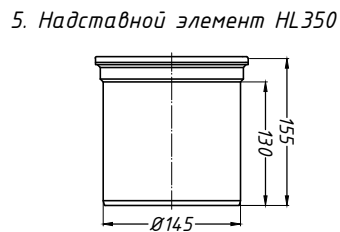
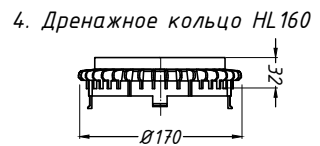
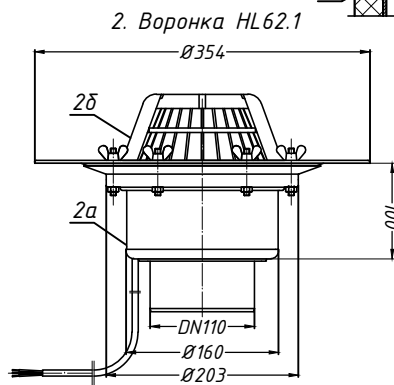
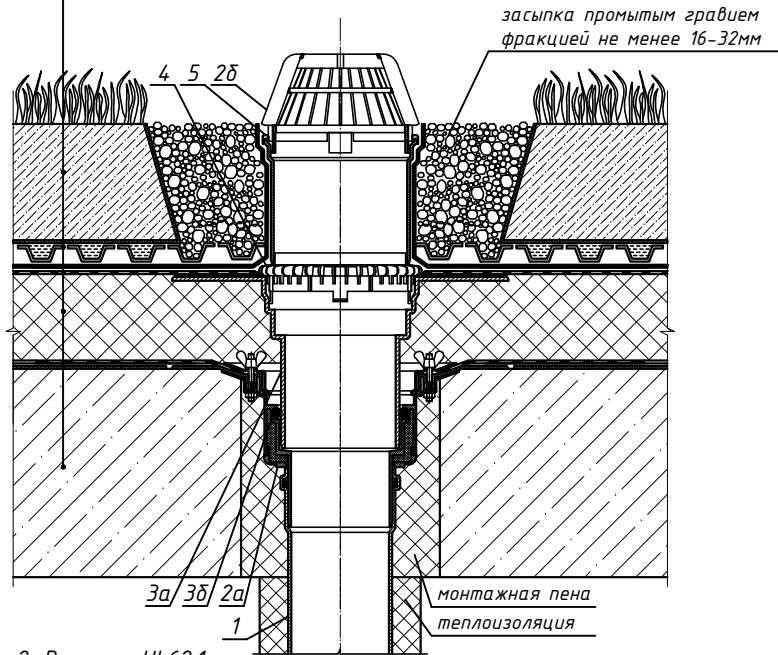


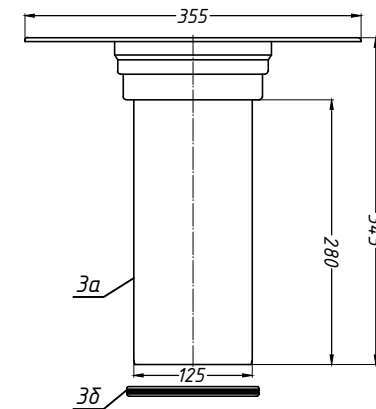
Спецификация

Поз.	Обозначение	Наименование	Кол.	Примечание
1		водосточная труба	1	шт.
2	HL62.1	воронка HL62.1	1	шт.
2а		корпус воронки HL62.1		
2б		листвоуловитель воронки HL62.1		
3	HL65P	надставной элемент HL65P	1	шт.
3а		корпус надставного элемента HL65P		
3б		уплотнительное кольцо надставного элемента HL65P		
4	HL160	дренажное кольцо HL160	1	шт.
5	HL350	надставной элемент HL350	1	шт.

почвенный слой
 геотекстиль плотностью не менее 150 г/м²
 дренажная профилированная мембрана из полиэтилена
 противокорневой слой с проклейкой швов
 водоизоляционный ковёр из ПВХ мембраны
 теплоизоляция
 пароизоляция
 геотекстиль
 железобетонная плита



3. Надставной элемент HL65P



Взам. инв. №
 Подпись и дата
 Инв. № подл.

Изм.	Кол.уч.	Лист	№ док.	Подпись	Дата	Применение кровельных воронок фирмы «HL HUTTERER & LECHNER GmbH» (Австрия) и ООО «ХЛ-РУС» (Россия) для внутреннего водостока			
Разработал						Утепленное покрытие с интенсивным озеленением с гидроизоляцией из ПВХ мембраны	Стадия	Лист	Листов
						Воронка HL62.1 с доборными элементами HL65P, HL160, HL350		28	