



Душевой лоток HL53

Паспорт



1. Назначение

Душевой лоток HL53 предназначен для установки в душевые помещения и отвода в канализацию сточных вод с уровня пола.

2. Описание

2.1. Корпус душевого лотка выполнен из ПП (полипропилен), конструктивно имеет три выпускных горизонтальных патрубка, каждый из которых может быть использован для подключения шарнирного выпуска DN50, а в оставшиеся два – установлены специальные заглушки с фиксатором. Особенность конструкции: установка выпуска лотка возможна: в любом направлении вдоль оси лотка (по выпускному патрубку с каждой стороны лотка) и один выпускной патрубок – перпендикулярно оси лотка.

2.2. Решетка лотка выполнена из нержавеющей стали.

3. Комплектация

3.1. Корпус лотка HL53К.

3.1.1. Корпус душевого лотка из ПП с возможностью выпуска в трех направлениях.

3.1.2. Шарнирный выпуск из ПП DN50 с фиксатором.

3.1.3. Две специальные заглушки для неиспользуемых патрубков корпуса из ПП с фиксаторами.

3.1.4. Набор для изменения высоты монтажа и фиксации: 4 регулировочные опоры, комплект для фиксации опор (дюбеля, саморезы, шайбы, крепежные уголки).

3.1.5. Монтажные заглушки корпуса лотка: из ПП и из ДВП.

3.1.6. Гидроизоляционный комплект с полотном из нетканого эластомера для обмазочной гидроизоляции.

3.1.7. Съёмный сифон.

3.1.8. Пластины для выравнивания решетки и установки решетки на заданной высоте (вровень с плиткой).

3.1.9. Техническая ткань для ухода за решеткой.

3.1.10. Пластиковый ключ для вынимания съёмной вставки решетки.

3.2. Декоративная решетка из нержавеющей стали. Подбирается отдельно. См. п.6.

4. Технические характеристики

Артикул	Присоединительные размеры	Пропускная способность	Вес
HL53	DN50	0,8 л/с	1336 г
Максимальная разрешенная нагрузка			300 кг
Температура отводимой жидкости			до 100°C
Срок службы			не менее 50 лет
Монтажные размеры (длина, ширина)			572x308 мм

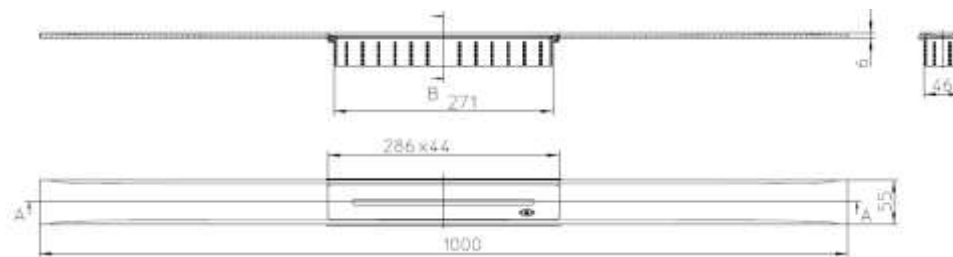


Рис. 1. Декоративная решетка для лотка HL53.

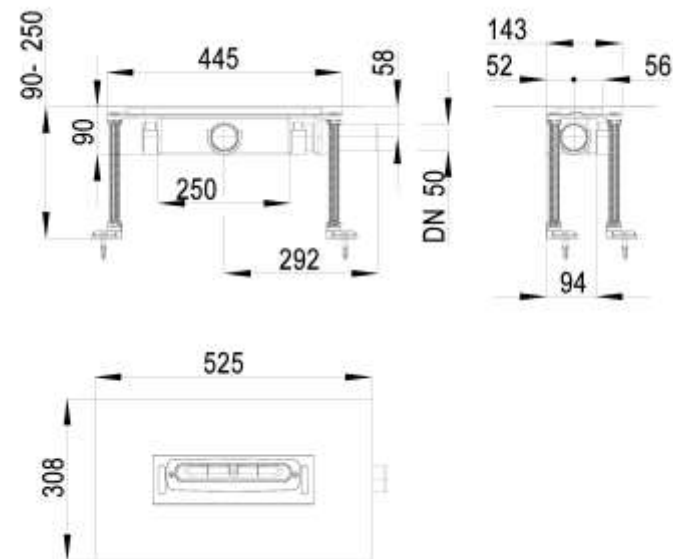


Рис. 2. Корпус лотка HL53К.

5. Особенности монтажа

5.1. Шарнирный выпуск DN50 устанавливается в выпускной патрубок корпуса лотка HL53К, выбранный согласно схеме подключения к канализации и фиксируется специальным фиксатором. Два других выходных патрубка закрываются заглушками с фиксаторами.

5.2. Шарнирный выпуск предназначен для соединения с любой канализационной раструбной трубой из ПВХ или ПП (REHAU, WAVIN и т.д.).

5.3. Корпус лотка устанавливается на выбранное место. Высота корпуса душевого лотка регулируется от 90 до 143 мм. (регулирующие опоры подрезаются по высоте). Таким образом определяем высоту лотка, при котором создается уклон к нему не менее 2%.

ВАЖНО: перед подрезанием регулировочных опор необходимо проверить правильность установки лотка строительным уровнем в двух плоскостях.

5.4. Корпус лотка жестко закрепляется на плите или бетонном основании.

5.5. Шарнирный выпуск корпуса HL53K подключается к системе канализации.

5.6. До завершения монтажных работ, для исключения попадания посторонних предметов в систему канализации, в корпус устанавливается монтажная заглушка из ПП (идёт в комплекте).

5.7. В помещении с установленным корпусом лотка заливается стяжка (с уклоном не менее 2%) вровень с верхней частью корпуса лотка.

ВАЖНО: при заливке стяжки необходимо соблюдать осторожность, чтобы не сместить корпус лотка.

5.8. Комплект для обмазочной гидроизоляции герметично вставляется в корпус лотка. Для этого из корпуса удаляется предохранительный шнур красного цвета из паза, предназначенного для фиксации гидроизоляционного комплекта. Нетканое полотно комплекта для гидроизоляции подходит к любым жидким гидроизоляционным материалам. Протечка в месте соединения гидроизоляции с корпусом полностью исключена.

ВАЖНО: после установки гидроизоляционного комплекта в специальный посадочный паз – демонтировать (снять) гидроизоляционный комплект, без его повреждения, – НЕВОЗМОЖНО!

5.9. Перед нанесением гидроизоляционного слоя на поверхность стяжки, необходимо закрыть корпус лотка монтажной заглушкой из ДВП (идёт в комплекте).

5.10. После полимеризации гидроизоляционного слоя монтажная заглушка удаляется и утилизируется.

5.11. Из корпуса лотка вынимается сифон, а место его установки закрывается специальной заглушкой синего цвета (идет в комплекте) для исключения попадания посторонних предметов в сифон.

5.12. Декоративная решетка подготавливается для установки на корпус лотка, при этом на ней фиксируется установочный короб (идет в комплекте). Установочный короб подрезается с учетом толщины плитки. При необходимости решетка может быть подрезана по длине, но не более чем на 50 мм с каждой стороны

Важно: снять установочный короб с решетки без повреждения фиксирующих элементов – НЕВОЗМОЖНО!

5.13. С помощью пластин для выравнивания решетки её положение выравнивается по высоте и горизонту.

5.14. На нижнюю поверхность решетки наносится плиточный клей, после чего она устанавливается на место с обязательным контролем её горизонтального положения в двух плоскостях с помощью уровня.

5.15. На поверхность стяжки наносится плиточный клей и укладывается плитка. Верхняя поверхность плитки и решетки должны быть на одном уровне. Зазор между плиткой и решеткой должен быть таким же, как между плитками.

5.16. После окончания отделочных работ специальная заглушка синего цвета из корпуса лотка удаляется, а в корпус устанавливается сифон.

5.17. В центр решетки устанавливается съёмная вставка с прорезью, вынув которую, можно достать сифон и прочистить отводящий трубопровод лотка.

6. Типы решеток

С корпусом HL53K используется для окончательного монтажа разные типы декоративных решеток из нержавеющей стали.

6.1. HL053M – решетка из пластины толщиной 6 мм с матовой поверхностью, установочным коробом 271x46 мм и съёмная вставка 286x44 мм толщиной 6 мм с прорезью 225x6 мм.

Артикул	Материал	Размер	Поверхность	Вес
053M/80	нержавеющая сталь	800x55x6 мм	матовая	3650 г.
053M/85	нержавеющая сталь	850x55x6 мм	матовая	3800 г.
053M/90	нержавеющая сталь	900x55x6 мм	матовая	3950 г.
053M/95	нержавеющая сталь	950x55x6 мм	матовая	4100 г.
053M/100	нержавеющая сталь	1000x55x6 мм	матовая	4300 г.
053M/110	нержавеющая сталь	1100x55x6 мм	матовая	4550 г.
053M/120	нержавеющая сталь	1200x55x6 мм	матовая	4700 г.
053M/130	нержавеющая сталь	1300x55x6 мм	матовая	4850 г.
053M/140	нержавеющая сталь	1400x55x6 мм	матовая	5150 г.
053M/150	нержавеющая сталь	1500x55x6 мм	матовая	5450 г.

6.2. HL053P - решетка из пластины толщиной 6 мм с полированной поверхностью, установочным коробом 271x46 мм и съёмная вставка 286x44 мм толщиной 6 мм с прорезью 225x6 мм.

Артикул	Материал	Размер	Поверхность	Вес
053P/80	нержавеющая сталь	800x55x6 мм	полированная	3650 г.
053P/85	нержавеющая сталь	850x55x6 мм	полированная	3800 г.
053P/90	нержавеющая сталь	900x55x6 мм	полированная	3950 г.
053P/95	нержавеющая сталь	950x55x6 мм	полированная	4100 г.
053P/100	нержавеющая сталь	1000x55x6 мм	полированная	4300 г.
053P/110	нержавеющая сталь	1100x55x6 мм	полированная	4550 г.
053P/120	нержавеющая сталь	1200x55x6 мм	полированная	4700 г.
053P/130	нержавеющая сталь	1300x55x6 мм	полированная	4850 г.
053P/140	нержавеющая сталь	1400x55x6 мм	полированная	5150 г.
053P/150	нержавеющая сталь	1500x55x6 мм	полированная	5450 г.

6.3. HL053S - решетка из нержавеющей стали толщиной 1,5 мм с матовой поверхностью, установочным коробом 271x43 мм и съёмная вставка 262x43 мм толщиной 6 мм с прорезью 225x6 мм.

Артикул	Материал	Размер	Поверхность	Вес
053S/90	нержавеющая сталь V2A	900x55x1.5 мм	матовая	1350 г.
053S/100	нержавеющая сталь V2A	1000x55x1.5 мм	матовая	1350 г.
053S/120	нержавеющая сталь V2A	1200x55x1.5 мм	матовая	1360 г.

6.4. HL053WS - решетка “Wall” из нержавеющей стали толщиной 1,5 мм с профилированным уклоном для пристенного монтажа, матовой поверхностью, установочным коробом 268x54 мм и съёмная вставка 262x50 мм толщиной 6 мм с прорезью 225x6 мм.

Артикул	Материал	Размер	Поверхность	Вес
053WS/90	нержавеющая сталь V2A	900x55x1.5 мм	матовая	1350 г.
053WS/100	нержавеющая сталь V2A	1000x55x1.5 мм	матовая	1360 г.

053WS/120 нержавеющая сталь V2A 1200x55x1.5 мм матовая 1380 г

6.5. HL052M - укороченная решетка для душевного лотка "InFloor" 300x50 мм, с матовой поверхностью, установочным коробом 271x46 мм, с прорезью 265x6 мм.

Артикул	Материал	Размер	Поверхность	Вес
052M	нержавеющая сталь V2A	302x52 мм	матовая	4700 г.

6.6. HL052P - укороченная решетка для душевого лотка" InFloor" 300x50 мм, с полированной поверхностью, установочным коробом 271x46 мм, с прорезью 265x6 мм.

Артикул	Материал	Размер	Поверхность	Вес
HL052P	нержавеющая сталь V2A	302x52 мм	полированная	5050 г.

7. Качество продукции

Корпус лотка соответствует требованиям ГОСТ 23289-2016 (сертификат соответствия РОСС RU.32748.04ЭП30.ОС16.00073), а также соответствует Единым санитарно-эпидемиологическим и гигиеническим требованиям к товарам, подлежащим санитарно-эпидемиологическому надзору (контролю) утв. Решением Комиссии таможенного союза №299 от 28.05.2010 (глава II, раздел 3) (экспертное заключение №003718 от 26.10.2020 г.).

8. Условия эксплуатации

Не допускаются удары и другие действия, приводящие к механическим или термическим повреждениям корпуса лотка и решетки.

Крайне осторожно обращаться с лицевой поверхностью решетки! Не применять абразивные средства для её чистки!

9. Упаковка

Картонная коробка 100x200x575 мм 1 шт.

10. Гарантия изготовителя

Гарантия на изделие составляет 24 месяца со дня продажи.

Производитель оставляет за собой право без предварительного уведомления покупателя вносить изменения в конструкцию, комплектацию или технологию изготовления изделия с целью улучшения его свойств.

Изготовитель:

HL Hutterer & Lechner GmbH

2325 Himberg, Brauhausgasse 3-5

Österreich (Austria)

Tel.: 0043/(0) 22 35/862 91-0, Fax DW 52

www.hutterer-lechner.com