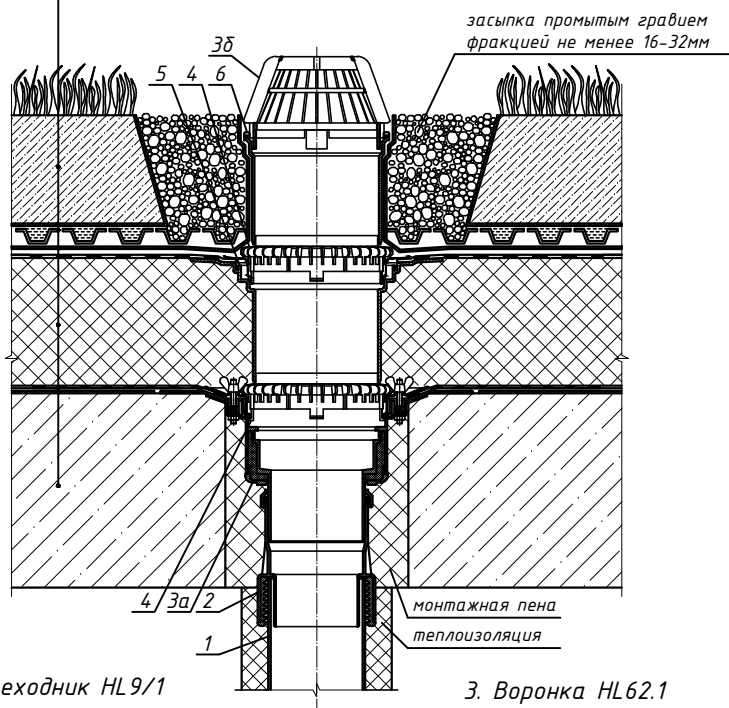
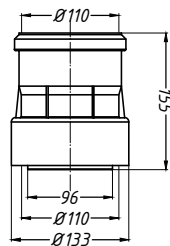


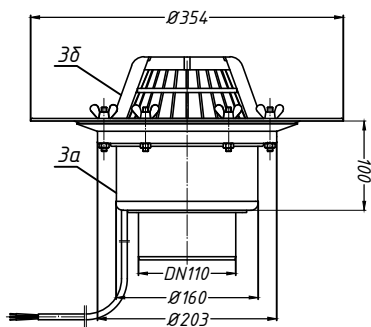
почвенный слой
 геотекстиль плотностью не менее 150 г/м²
 дренажная профилированная мембрана из полиэтилена
 противокорневой слой с проклейкой швов
 теплоизоляция из экструдированного пенополистирола
 водоизоляционный ковер
 геотекстиль
 железобетонная плита



2. Переходник HL9/1



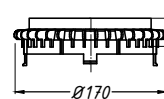
3. Воронка HL62.1



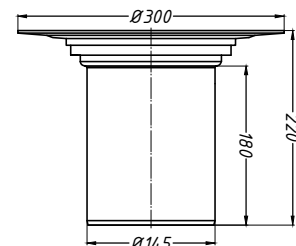
Спецификация

Поз.	Обозначение	Наименование	Кол.	Примечание
1		водосточная труба	1	шт.
2	HL9/1	переходник HL9/1	1	шт.
3	HL62.1	воронка HL62.1	1	шт.
3а		корпус воронки HL62.1		
3б		листоуловитель воронки HL62.1		
4	HL160	дренажное кольцо HL160	2	шт.
5	HL350.0	надставной элемент HL350.0	1	шт.
6	HL350	надставной элемент HL350	1	шт.

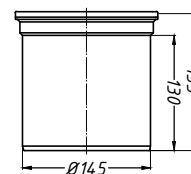
4. Дренажное кольцо HL160



5. Надставной элемент HL350.0



6. Надставной элемент HL350



Изм. № подл. Подпись и дата. Взам. инв. №

Изм.	Колуч.	Лист	№ док.	Подпись	Дата			
Применение кровельных воронок фирмы «HL HUTTERER & LECHNER GmbH» (Австрия) и ООО «ХЛ-РУС» (Россия) для внутреннего водостока						Стадия	Лист	Листов
Разработал							138	
Воронка HL62.1 с доборными элементами								