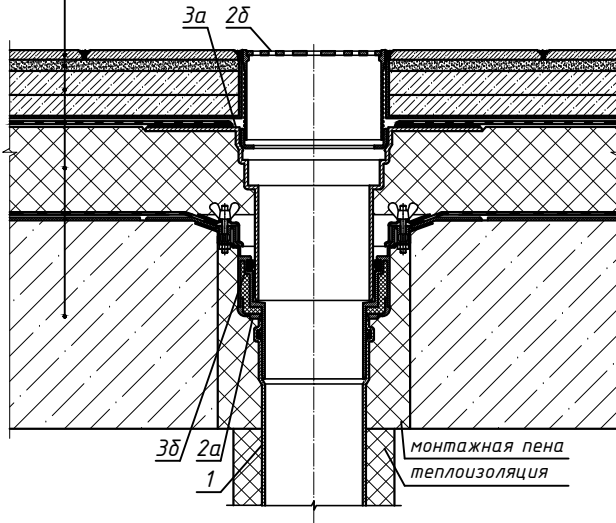


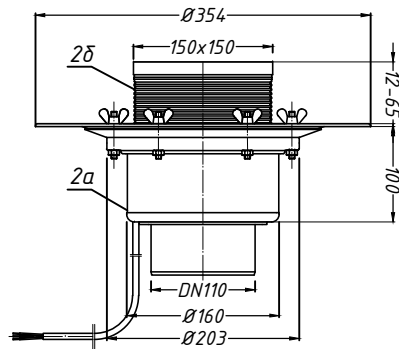
тротуарная плитка  
 клеевой состав для плитки  
 армированная бетонная стяжка  
 разделительный слой ПЭ пленка  
 водоизоляционный ковер из ПВХ мембраны  
 теплоизоляция  
 пароизоляция  
 геотекстиль  
 железобетонная плита



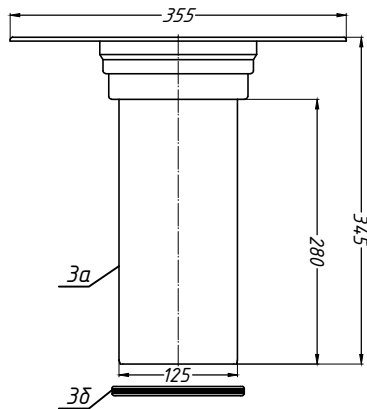
### Спецификация

Поз.	Обозначение	Наименование	Кол.	Примечание
1		водосточная труба	1	шт.
2	HL62.1B	воронка HL62.1B	1	шт.
2а		корпус воронки HL62.1B		
2б		надставной элемент воронки HL62.1B		
3	HL65P	надставной элемент HL65P	1	шт.
3а		корпус надставного элемента HL65P		
3б		уплотнительное кольцо надставного элемента HL65P		

2. Воронка HL62.1B



3. Надставной элемент HL65P



Инв. № подл.  
 Подпись и дата  
 Взам. инв. №

Изм.	Кол.уч.	Лист	№ док.	Подпись	Дата			
Применение кровельных воронок фирмы «HL HUTTERER & LECHNER GmbH» (Австрия) и ООО «ХЛ-РУС» (Россия) для внутреннего водостока						Стадия	Лист	Листов
Разработал							20	
Воронка HL62.1B с надставным элементом HL65P								