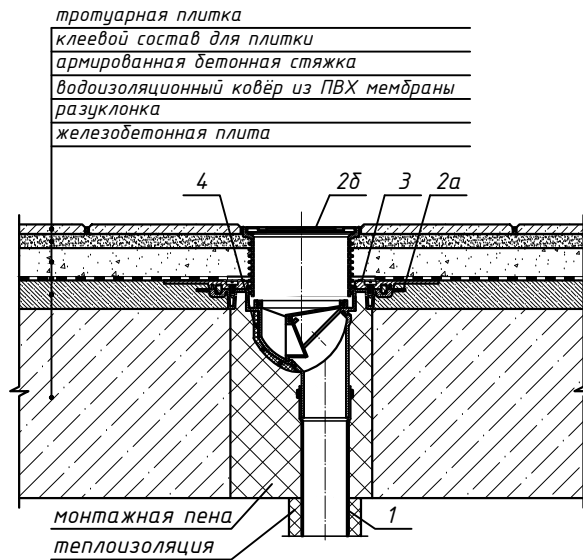
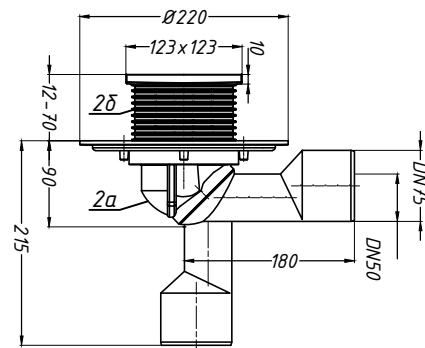


Спецификация

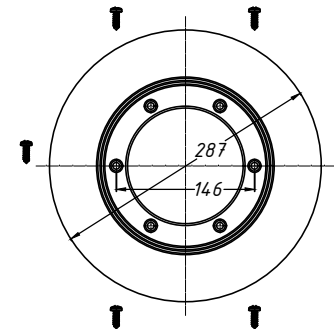
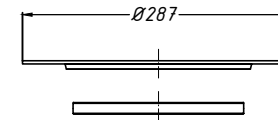
Поз.	Обозначение	Наименование	Кол.	Примечание
1		водосточная труба	1	шт.
2	HL80	трап HL80 с наставным элементом, DN50/75	1	шт.
2а		корпус трапа HL80		
2б		наставной элемент трапа HL80		
3	HL83.P	гидроизоляционный фланец из ПВХ HL83.P	1	шт.
4	HL82	комплект электрообогрева HL82	1	шт.



2. Трап HL80



3. Гидроизоляционный фланец HL83.P



Применение трапов для балконов и террас фирмы «HL HUTTERER & LECHNER GmbH» (Австрия) и ООО «ХЛ-РУС» (Россия) для внутреннего водостока

Изм.	Кол.уч.	Лист	№ док.	Подпись	Дата	Стадия	Лист	Листов
Разработал							26	
Трап HL80 с комплектом электрообогрева HL82 и гидроизоляционным фланцем HL83.P								

Взам. инв. №
Подпись и дата
Инв. № подл.