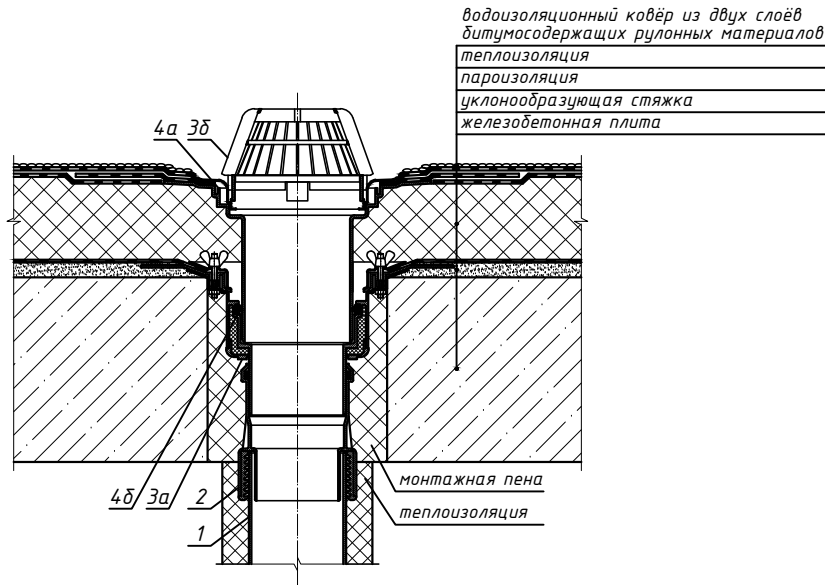
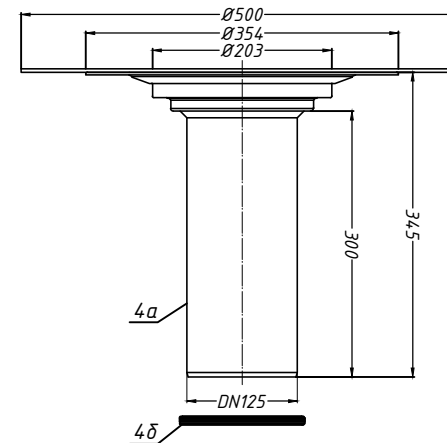


### Спецификация

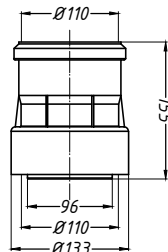
| Поз. | Обозначение | Наименование                                     | Кол. | Примечание |
|------|-------------|--|------|------------|
| 1    |             | водосточная труба                                | 1    | шт.        |
| 2    | HL9/1       | переходник HL9/1                                 | 1    | шт.        |
| 3    | HL62.1      | воронка HL62.1                                   | 1    | шт.        |
| 3а   |             | корпус воронки HL62.1                            |      |            |
| 3б   |             | листоуловитель воронки HL62.1                    |      |            |
| 4    | HL65H       | надставной элемент HL65H с битумным полотном     | 1    | шт.        |
| 4а   |             | корпус надставного элемента HL65H                |      |            |
| 4б   |             | уплотнительное кольцо надставного элемента HL65H |      |            |



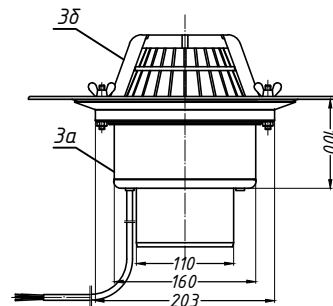
4. Надставной элемент HL65H



2. Переходник HL9/1



3. Воронка HL62.1



Изм. №

Подпись и дата

Взам. инв. №

Инв. № подл.

| Изм.   | Колуч. | Лист | № док. | Подпись | Дата |        |      |        |
|--|--------|------|--------|---------|------|--------|------|--------|
| Применение кровельных воронок фирмы<br>«HL HUTTERER & LECHNER GmbH» (Австрия) и<br>ООО «ХЛ-РУС» (Россия) для внутреннего водостока |        |      |        |         |      | Стадия | Лист | Листов |
| Разработал   |        |      |        |         |      |        | 107  |        |
| Воронка HL62.1 с надставным элементом HL65H  |        |      |        |         |      |        |      |        |