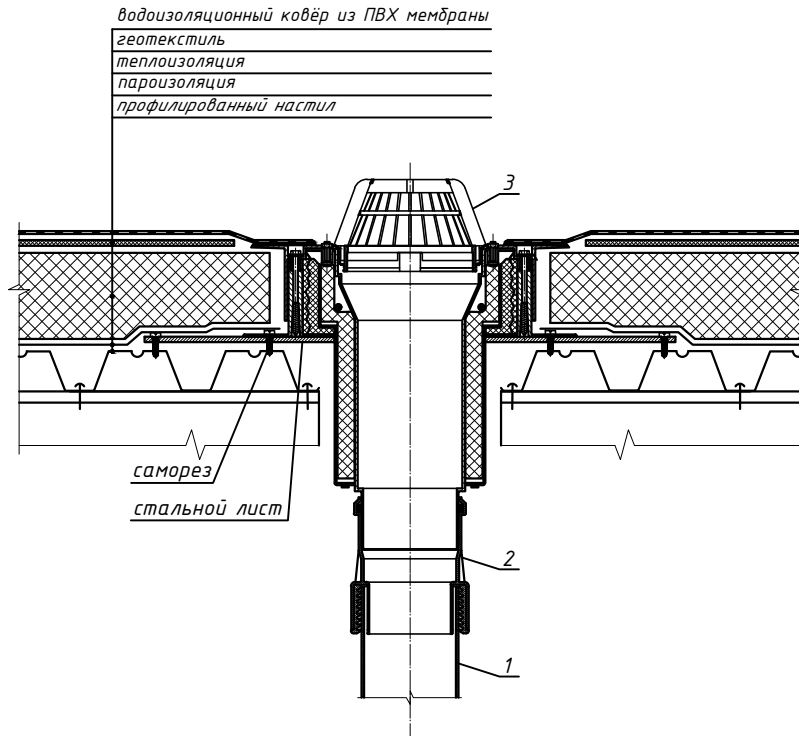
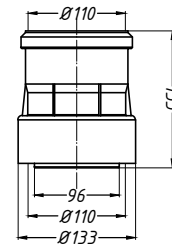


Спецификация

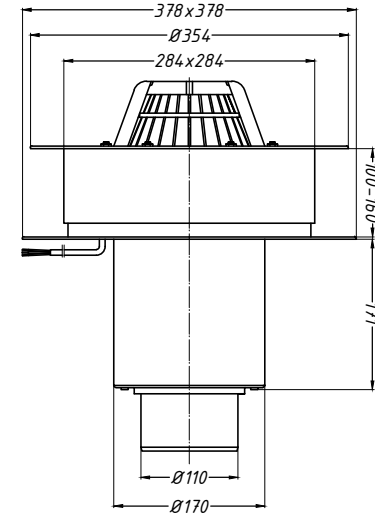
Поз.	Обозначение	Наименование	Кол.	Примечание
1		водосточная труба	1	шт.
2	HL9/1	переходник HL9/1	1	шт.
3	HL63.1P	воронка HL63.1P	1	шт.



2. Переходник HL9/1



3. Воронка HL63.1P



Изм. № подл. Подпись и дата. Взам. инв. №

Изм.	Колуч.	Лист	№ док.	Подпись	Дата				
Разработал						Применение кровельных воронок фирмы «HL HUTTERER & LECHNER GmbH» (Австрия) и ООО «ХЛ-РУС» (Россия) для внутреннего водостока			
						Покрытие с несущим профилированным настилом, с гидроизоляцией из ПВХ мембраны	Стадия	Лист	Листов
						Воронка HL63.1P		148	