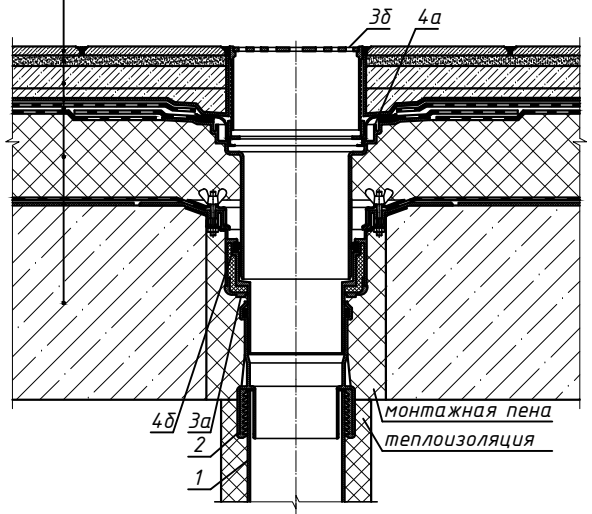


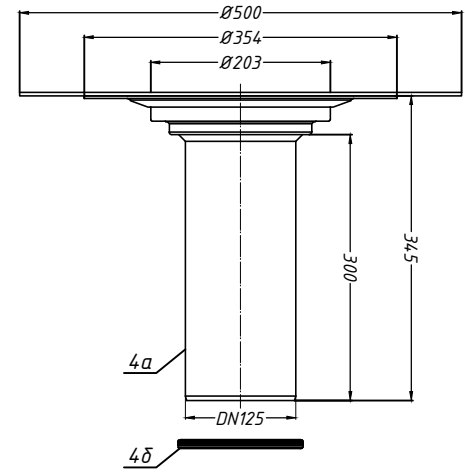
тротуарная плитка  
 клеевой состав для плитки  
 армированная бетонная стяжка  
 разделительный слой ПЭ пленка  
 водоизоляционный ковер из двух слоёв  
 битумосодержащих рулонных материалов  
 теплоизоляция  
 пароизоляция  
 геотекстиль  
 железобетонная плита



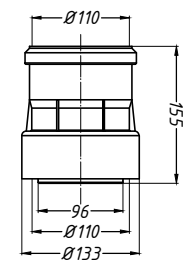
Спецификация

Поз.	Обозначение	Наименование	Кол.	Примечание
1		водосточная труба	1	шт.
2	HL9/1	переходник HL9/1	1	шт.
3	HL62.1B	воронка HL62.1B	1	шт.
3a		корпус воронки HL62.1B		
3б		надставной элемент воронки HL62.1B		
4	HL65H	надставной элемент HL65H с битумным полотном	1	шт.
4a		корпус надставного элемента HL65H		
4б		уплотнительное кольцо надставного элемента HL65H		

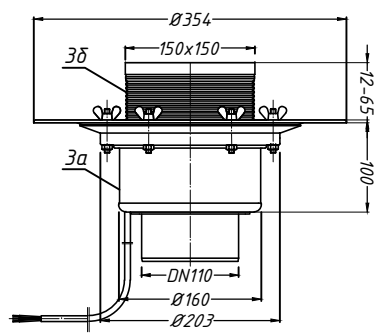
4. Надставной элемент HL65H



2. Переходник HL9/1



3. Воронка HL62.1B



Изм. № подл.  
 Подпись и дата  
 Взам. инв. №

Изм.	Колуч.	Лист	№ док.	Подпись	Дата			
Применение кровельных воронок фирмы «HL HUTTERER & LECHNER GmbH» (Австрия) и ООО «ХЛ-РУС» (Россия) для внутреннего водостока						Стация	Лист	Листов
Разработал							119	
Воронка HL62.1B с надставным элементом HL65H								