

Комплект для гидроизоляции

HL8300.P

**Паспорт
и руководство по эксплуатации**



1. Назначение

Гидроизоляционный фланец из ПВХ, с эластичным уплотнительным кольцом и комплектом саморезов предназначен для соединения корпуса трапа серий HL3100/HL5100 с гидроизоляционной ПВХ мембраной.

2. Описание

Гидроизоляционный фланец из ПВХ, с эластичным уплотнительным кольцом и комплектом саморезов из нержавеющей стали.

3. Комплектность поставки

1. Эластичное уплотнительное кольцо 202x218x6 мм.
2. Саморезы из нержавеющей стали 6,3x19 мм (8 шт.).
3. Фланец из ПВХ Ø 350 мм с отверстиями под саморезы и центральным отверстием Ø148 мм.

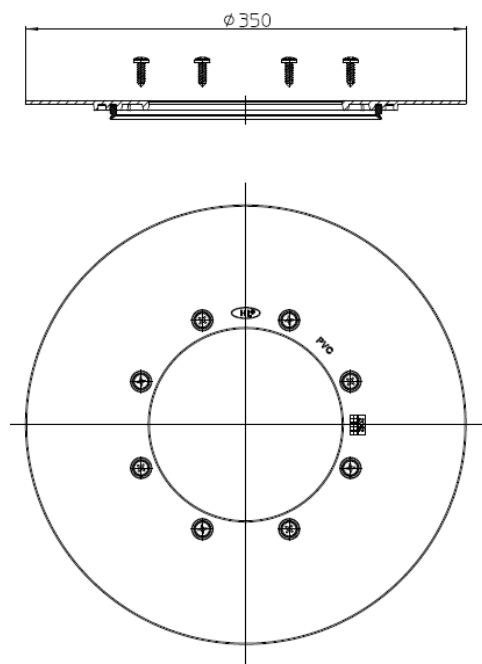


Рис.1. Комплект для гидроизоляции HL8300.P.

4. Устройство и технические характеристики

Рабочая температура
Срок службы

от -50 до +100°C
50 лет

5. Особенности монтажа

- 5.1. Корпус трапа необходимо точно позиционировать по месту и по высоте, а также выровнять по горизонтали в двух плоскостях.
- 5.2. Залить Ц/П стяжку без смещения корпуса трапа.
- 5.3. Сверху на корпус трапа устанавливается гидроизоляционный фланец. При этом отверстия в фланце должны быть совмещены с отверстиями в корпусе трапа, а эластичное уплотнительное кольцо попадает в специальный паз в корпусе трапа.
- 5.4. С помощью саморезов фланец прижимается к корпусу трапа. Момент затяжки – 10Нм.
- 5.5. Сверху укладывается мембрана из ПВХ и с помощью ручного сварочного аппарата приваривается к поверхности гидроизоляционного фланца.

6. Качество продукции

Комплект соответствует требованиям ГОСТ 23289-2016 (сертификат соответствия № РОСС АТ.НА39.Н01221).

7. Условия эксплуатации

Не допускаются удары и другие воздействия, приводящие к механическим или термическим повреждениям составляющих гидроизоляционного комплекта.

8. Упаковка

Картонная коробка 185x400x400 мм

10 шт.

9. Гарантия

Гарантия на изделие составляет 12 месяцев со дня продажи.

10. Дата изготовления

Дата изготовления указана на этикетке упаковочной коробки.

Производитель оставляет за собой право без предварительного уведомления покупателя вносить изменения в конструкцию, комплектацию или технологию изготовления изделия с целью улучшения его свойств.

Изготовитель:

HL Hutterer & Lechner GmbH

2325 Himberg, Brauhausgasse 3-5

Österreich (Austria)

Tel.: 0043/(0) 22 35/862 91-0, Fax DW 52

www.hutterer-lechner.com