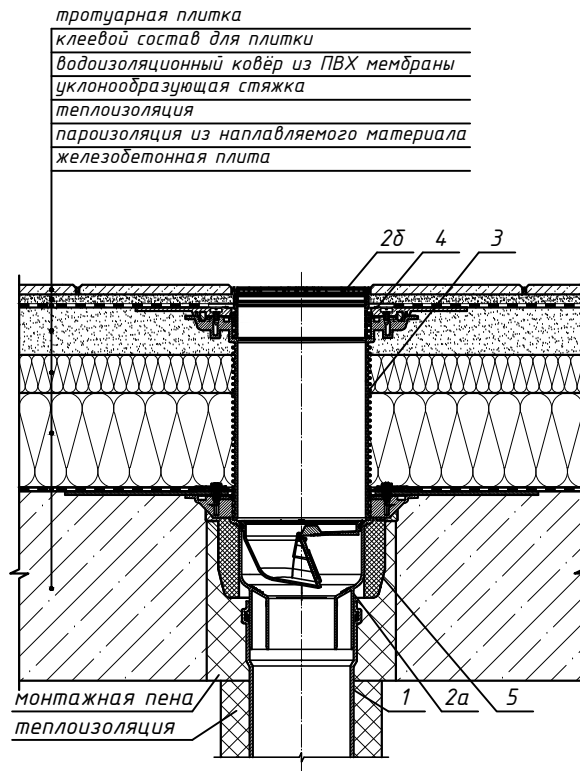
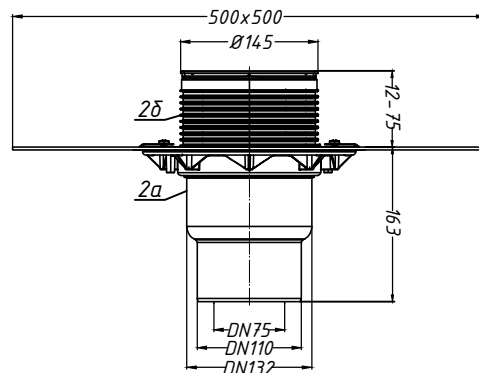


Спецификация

Поз.	Обозначение	Наименование	Кол.	Примечание
1		водосточная труба	1	шт.
2	HL3100TH	трап HL3100TH с полимербитумным полотном, с надставным элементом, DN75/110	1	шт.
2а		корпус трапа HL3100TH		
2б		надставной элемент трапа HL3100TH		
3	HL8500	надставной элемент с фланцем HL8500	1	шт.
4	HL8300.P	гидроизоляционный фланец из ПВХ HL8300.P	1	шт.
5	HL156	комплект электрообогрева HL156	1	шт.

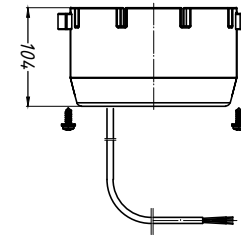
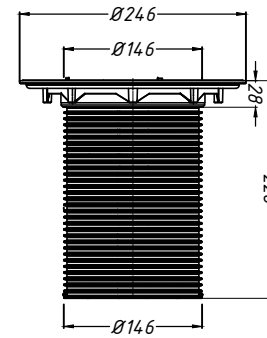


2. Трап HL3100TH

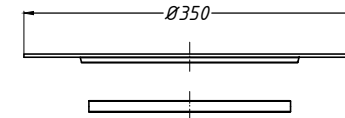


3. Надставной элемент с фланцем HL8500

5. Комплект электрообогрева HL156



4. Гидроизоляционный фланец HL8300.P



Инв. № подл.
 Подпись и дата
 Взам. инв. №

Изм.	Кол.уч.	Лист	№ док.	Подпись	Дата				
						Применение трапов для балконов и террас фирмы «HL HUTTERER & LECHNER GmbH» (Австрия) и ООО «ХЛ-РУС» (Россия) для внутреннего водостока			
Разработал						Утепленное эксплуатируемое покрытие с ПВХ гидроизоляцией	Стадия	Лист	Листов
								94	
						Трап HL3100TH с комплектом электрообогрева HL156 и доборными элементами HL8500, HL8300.P			