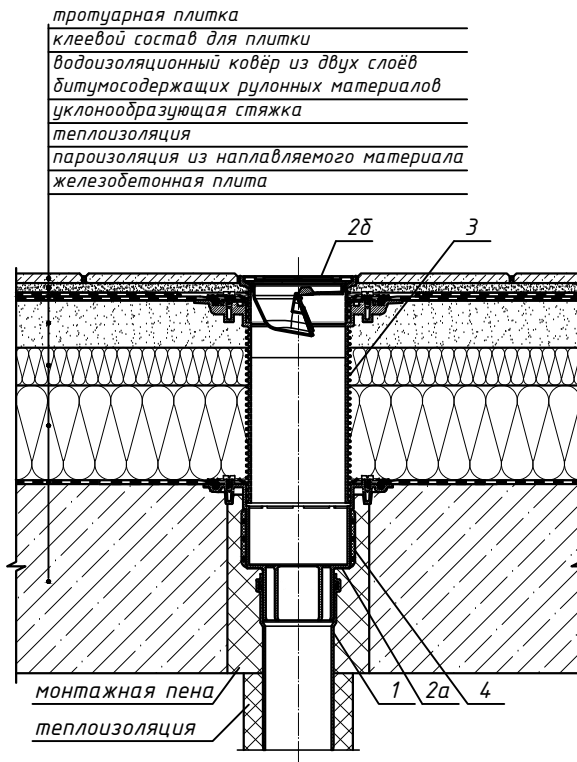
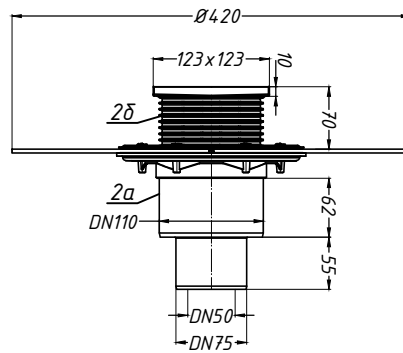


Спецификация

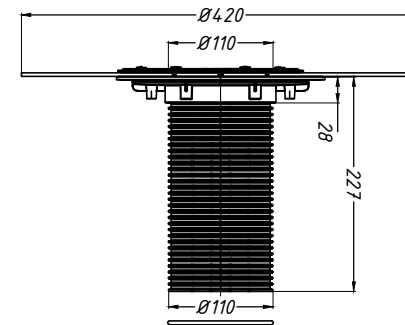
Поз.	Обозначение	Наименование	Кол.	Примечание
1		водосточная труба	1	шт.
2	HL310NH.2	трап HL310NH.2 с полимербитумным полотном, с надставным элементом, DN50/75/110	1	шт.
2а		корпус трапа HL310NH.2		
2б		надставной элемент трапа HL310NH.2		
3	HL85NH	надставной элемент с полимербитумным полотном HL85NH	1	шт.
4	HL82	комплект электрообогрева HL82	1	шт.



2. Трап HL310NH.2



3. Надставной элемент HL85NH



Инв. № подл.
 Подпись и дата
 Взам. инв. №

Изм.	Кол.уч.	Лист	№ док.	Подпись	Дата	Применение трапов для балконов и террас фирмы «HL HUTTERER & LECHNER GmbH» (Австрия) и ООО «ХЛ-РУС» (Россия) для внутреннего водостока			
Разработал						Утепленное эксплуатируемое покрытие с битумной гидроизоляцией	Стадия	Лист	Листов
						Трап HL310NH.2 с комплектом электрообогрева HL82 и надставным элементом HL85NH		82	