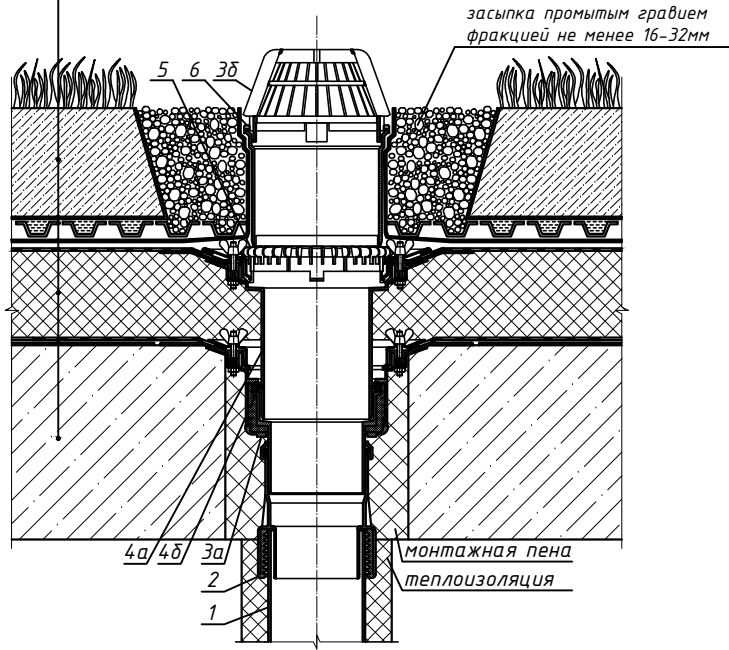


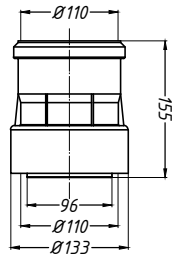
почвенный слой  
 геотекстиль плотностью не менее 150 г/м<sup>2</sup>  
 дренажная профилированная мембрана из полиэтилена  
 противокорневой слой с проклейкой швов  
 водоизоляционный ковер  
 теплоизоляция  
 пароизоляция  
 железобетонная плита



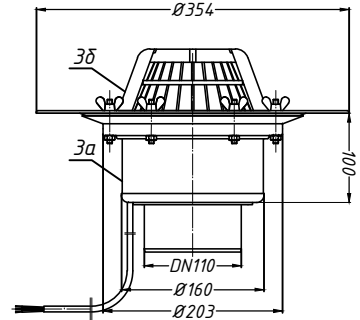
Спецификация

Поз.	Обозначение	Наименование	Кол.	Примечание
1		водосточная труба	1	шт.
2	HL9/1	переходник HL9/1	1	шт.
3	HL62.1	воронка HL62.1	1	шт.
3a		корпус воронки HL62.1		
3б		листоуловитель воронки HL62.1		
4	HL65	надставной элемент HL65	1	шт.
4a		корпус надставного элемента HL65		
4б		уплотнительное кольцо надставного элемента HL65		
5	HL160	дренажное кольцо HL160	1	шт.
6	HL350	надставной элемент HL350	1	шт.

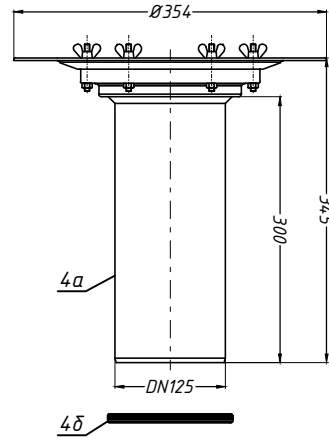
2. Переходник HL9/1



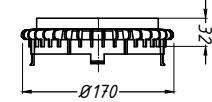
3. Воронка HL62.1



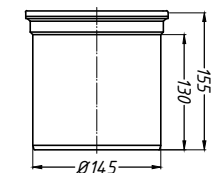
4. Надставной элемент HL65



5. Дренажное кольцо HL160



6. Надставной элемент HL350



Инв. № подл.  
 Подпись и дата  
 Взам. инв. №

Изм.	Колуч.	Лист	№ док.	Подпись	Дата
Разработал					
Применение кровельных воронок фирмы «HL HUTTERER & LECHNER GmbH» (Австрия) и ООО «ХЛ-РУС» (Россия) для внутреннего водостока					
Утепленное покрытие с интенсивным озеленением					
Воронка HL62.1 с доборными элементами HL65, HL160, HL350					
				Стadia	Лист
					126
				Листов	