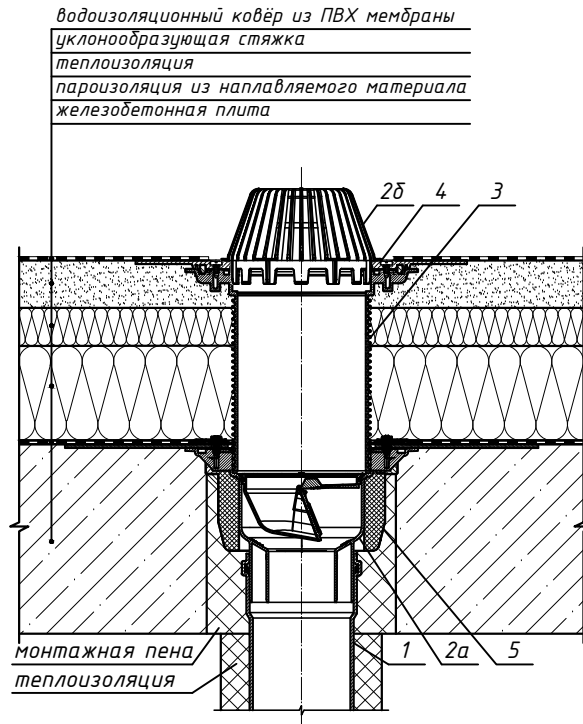
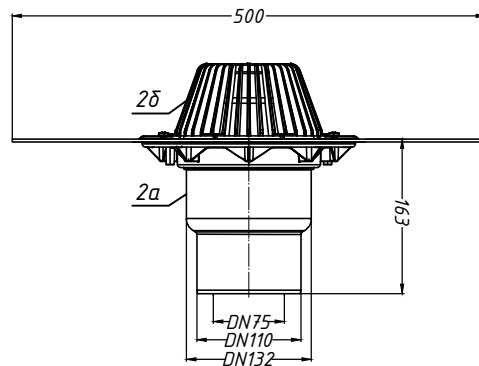


## Спецификация

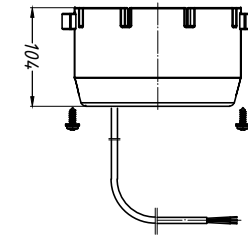
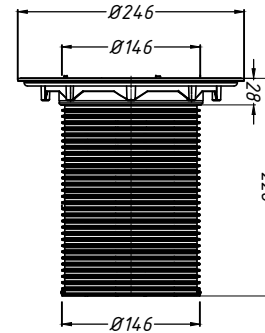
Поз.	Обозначение	Наименование	Кол.	Примечание
1		водосточная труба	1	шт.
2	HL3100ТН.Э	трап HL3100ТН.Э с полимербитумным полотном, с листоуловителем, DN75/110	1	шт.
2а		корпус трапа HL3100ТН.Э		
2б		листоуловитель трапа HL3100ТН.Э		
3	HL8500	надставной элемент с фланцем HL8500	1	шт.
4	HL8300.P	гидроизоляционный фланец из ПВХ HL8300.P	1	шт.
5	HL156	комплект электрообогрева HL156	1	шт.



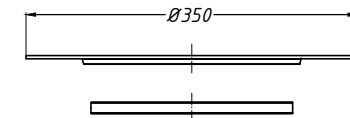
2. Трап HL3100ТН.Э



3. Надставной элемент с фланцем HL8500    5. Комплект электрообогрева HL156



4. Гидроизоляционный фланец HL8300.P



Взам. инв. №  
 Подпись и дата  
 Инв. № подл.

Изм.	Кол.уч.	Лист	№ док.	Подпись	Дата	Применение трапов для балконов и террас фирмы «HL HUTTERER & LECHNER GmbH» (Австрия) и ООО «ХЛ-РУС» (Россия) для внутреннего водостока			
Разработал						Утепленное неэксплуатируемое покрытие с ПВХ гидроизоляцией	Стадия	Лист	Листов
						Трап HL3100ТН.Э с комплектом электрообогрева HL156 и дополнительными элементами HL8500, HL8300.P		50	