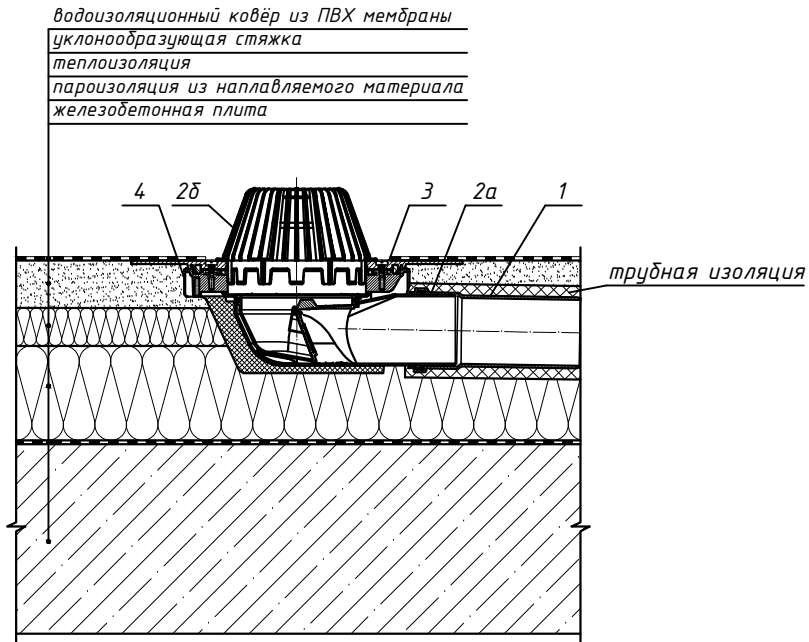
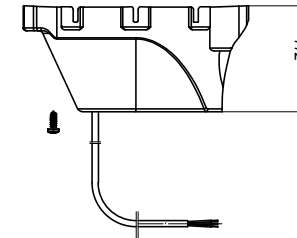


Спецификация

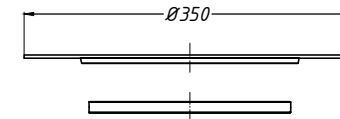
Поз.	Обозначение	Наименование	Кол.	Примечание
1		водосточная труба	1	шт.
2	HL5100Т.3	трап HL5100Т.3 с листоуловителем, DN75	1	шт.
2а		корпус трапа HL5100Т.3		
2б		листоуловитель трапа HL5100Т.3		
3	HL8300.P	гидроизоляционный фланец из ПВХ HL8300.P	1	шт.
4	HL155	комплект электрообогрева HL155	1	шт.



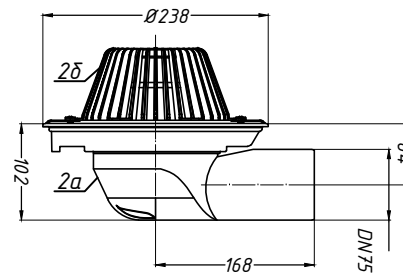
4. Комплект электрообогрева HL155



3. Гидроизоляционный фланец HL8300.P



2. Трап HL5100Т.3



Инв. № подл. | Подпись и дата | Взам. инв. №

Изм.	Кол.уч.	Лист	№ док.	Подпись	Дата				
						Применение трапов для балконов и террас фирмы «HL HUTTERER & LECHNER GmbH» (Австрия) и ООО «ХЛ-РУС» (Россия) для внутреннего водостока			
Разработал						Утепленное неэксплуатируемое покрытие с ПВХ гидроизоляцией	Стадия	Лист	Листов
						Трап HL5100Т.3 с комплектом электрообогрева HL155 и гидроизоляционным фланцем HL8300.P		52	