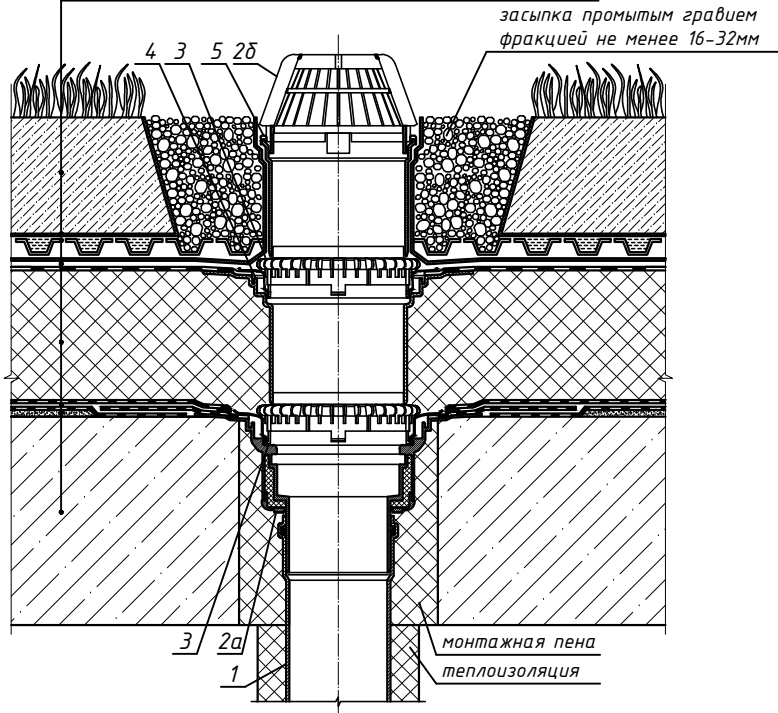


почвенный слой

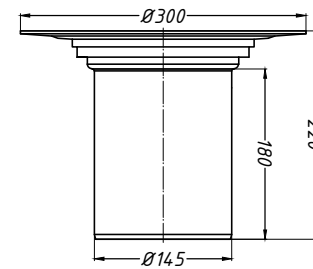
геотекстиль плотностью не менее 150 г/м<sup>2</sup>  
 дренажная профилированная мембрана из полиэтилена  
 противокорневой слой с проклейкой швов  
 теплоизоляция из экструдированного пенополистирола  
 водоизоляционный ковер из двух слоёв  
 битумосодержащих рулонных материалов  
 уклонообразующая стяжка  
 железобетонная плита



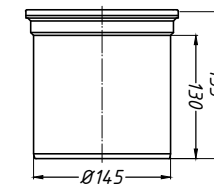
Спецификация

Поз.	Обозначение	Наименование	Кол.	Примечание
1		водосточная труба	1	шт.
2	HL62.1H	воронка HL62.1H	1	шт.
2a		корпус воронки HL62.1H с битумным полотном		
2б		листвоуловитель воронки HL62.1H		
3	HL160	дренажное кольцо HL160	2	шт.
4	HL350.0	надставной элемент HL350.0	1	шт.
5	HL350	надставной элемент HL350	1	шт.

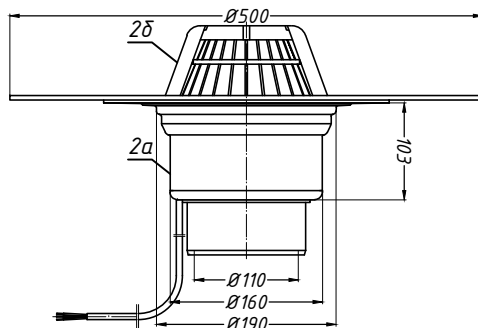
4. Надставной элемент HL350.0



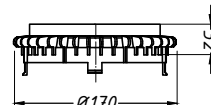
5. Надставной элемент HL350



2. Воронка HL62.1H



3. Дренажное кольцо HL160



Взам. инв. №  
 Подпись и дата  
 Инв. № подл.

Изм.	Колуч.	Лист	№ док.	Подпись	Дата	Применение кровельных воронок фирмы «HL HUTTERER & LECHNER GmbH» (Австрия) и ООО «ХЛ-РУС» (Россия) для внутреннего водостока			
Разработал						Инверсионное покрытие с интенсивным озеленением, с битумной гидроизоляцией	Стадия	Лист	Листов
						Воронка HL62.1H с доборными элементами		39	