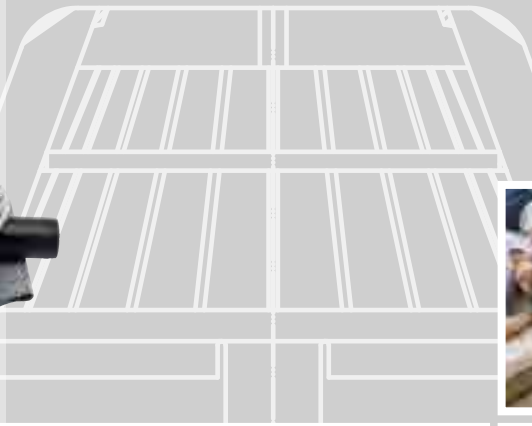




SIPHONS ABLÄUFE

Ø 354



101



HL Трапы

13. для внутренних помещений

13



HL Трапы для внутренних помещений

Основная информация для проектирования и монтажа

Трапы для внутренних помещений применяются для точечного водоотведения различных стоков с уровня пола.

Для достижения функционального и эстетического эффекта для конечного потребителя, при установке трапа необходимо решить несколько вопросов. В том числе скоординировать работу архитектора, сантехника, плиточника. Уже на стадии проектирования нужно обратить внимание на следующие моменты.

▲ Назначение:

Вопрос, какой трап лучше применять в каждом отдельном случае, должен быть решен на стадии проектирования. Сразу нужно определить, постоянно вода будет поступать в трап (например, в душевой), или изредка (например, в котельной под группой безопасности). Еще важно, не находится ли трап в зоне возможного подтопления - тогда нужен будет трап с обратным клапаном.

▲ Сифон:

Если вода попадает в трап нерегулярно, гидрозатвор пересыхает и запахи из канализации беспрепятственно попадают в жилые помещения. Для решения проблемы с запахом существует так называемый „СУХОЙ“ сифон Primus. При наличии в нем воды он работает как обычный сифон, а когда вода испаряется, то сливное отверстие перекрывается подвижной верхней частью сифона.

▲ Пропускная способность:

Метод проведения испытаний для измерения пропускной способности трапов проводится в соответствии с нормами EN 1253-2:2004 при толщине слоя воды над решёткой 20 мм. При применении трапов для безбарьерных душевых, особенно необходимо отметить, что пропускная способность трапов не точно соответствует количеству пропускаемой воды для предотвращения перелива воды за пределы душевой.

▲ Защита от шума:

В результате акустических исследований проведенных Национальным научно-исследовательским институтом TGM (Институтом Строительной Физики и Акустики), было установлено, что шум при сливе воды может передаваться от корпуса трапа через строительные конструкции. Поэтому для помещений с повышенными требованиями к звукоизоляции (квартиры, отели) был разработан комплект звукоизолирующих элементов HL99. Он предназначен для трапов с горизонтальным выпуском. Вопрос о необходимости его применения должен быть решен до монтажа трапа.

▲ Этой теме посвящён раздел

„Вспомогательные материалы“ на стр.256

▲ Установка:

Для гарантированного отведения воды необходимо правильно определить количество трапов по пропускной способности. Уклон пола в душевых помещениях следует принимать 0.01 - 0.02 в сторону трапа (п. 8.4.4 СП 30.13330.2012).

▲ Дизайн:

В зависимости от вкуса и потребностей можно выбрать различные варианты видимых частей трапа - как решёток (по цвету и рисунку), так и подрамников.

Нормативные документы

СП 30.13330.2012„Внутренний водопровод и канализация зданий“
СП 73.13330.2012„Внутренние санитарно-технические системы зданий“
Стандарт „СантехНИИпроекта“ „Внутренний водопровод и канализация зданий“

Выбор соответствующего трапа

Критерии выбора	Описание	Артикул	
		с горизонтальным выпуском	с вертикальным выпуском
Расход	Чтобы сделать правильный выбор, необходимо знать, какой максимальный расход воды должен отводить трап.	до 0,4 л/с → HL90PrD до 0,43 л/с → HL90Pr (-3000) до 0,5 л/с → серия HL510N, серия HL80.1, HL541(I) серия HL300, HL304 до 0,8 л/с → HL540(I), HL5100Pr до 1 л/с → HL5100 до 1,12 л/с → серия HL70 до 1,5 л/с → HL72.1(N)	до 0,5 л/с → серия HL80, серия HL310NPr до 0,67 л/с → серия HL310N до 0,8 л/с → HL3100Pr до 1,25 л/с до 1,4 л/с → HL3100 до 1,8 л/с → серия HL317
Монтажная высота	<p>Для трапов с горизонтальным выпуском одним из главных критериев является монтажная высота.</p> <p>Плита перекрытия - поверхность чистового пола $\geq 70 \text{ мм} \leq 90 \text{ мм}$ $\geq 90 \text{ мм} \leq 110 \text{ мм}$ $\geq 90 \text{ мм} \leq 250 \text{ мм}$ $\geq 110 \text{ мм} \leq 160 \text{ мм}$ $\geq 160 \text{ мм} \leq 180 \text{ мм}$ $\geq 180 \text{ мм}$</p> <p>У трапов с вертикальным выпуском - корпус устанавливается в стяжку, задающую уклон; а на уровень чистового пола устанавливается надставной элемент.</p>	<p>Высота корпуса трапа: серия HL90, HL541(i) = 62 мм серия HL510N = 79 мм серия HL540 = 80 мм серия HL5100 = 97 мм серия HL72.1 = 150 мм серия HL70 = 173 мм</p>	<p>серия HL80, HL310N → HL85N серия HL3100 → HL8500 серия HL317 → HL350.1</p>
Соединение гидроизоляции	<p>Установка гидроизоляционных комплектов на корпус трапа необходима для обеспечения герметичного прохода через гидроизоляцию.</p> <p>Гидроизоляционные материалы: жидкая гидроизоляция, например 2-х компонентная эпоксидная, или мастичная, на которые наклеивается напольная плитка.</p> <p>для ЭПДМ-мембран, совместимых с битумом, для битумных мастик и битумных рулонных материалов.</p> <p>Для битумных гидроизоляционных материалов</p>	<p>серия HL70, HL80, HL90, HL300, HL310N, HL510N → HL83.M серия HL72.1 и HL317 → HL84.M Серия HL540 и HL541 → гидроизоляционный фланец входит в комплектацию трапа! серия HL3100 и HL5100 → HL8300.M</p> <p>серия HL70, HL80, HL90, HL300, HL310N, HL510N → HL83 серия HL72.1 и HL317 → HL84 серия HL3100 и HL5100 → HL8300</p> <p>HL83H, HL8300.H Серии HL70, HL80, HL90, HL300, HL310N, HL510N → HL83H Вместо HL72.1 и HL317 → HL72.1H и HL317H Серии HL3100 и HL5100 → HL8300H</p>	

HL Трапы для внутренних помещений – примеры установки

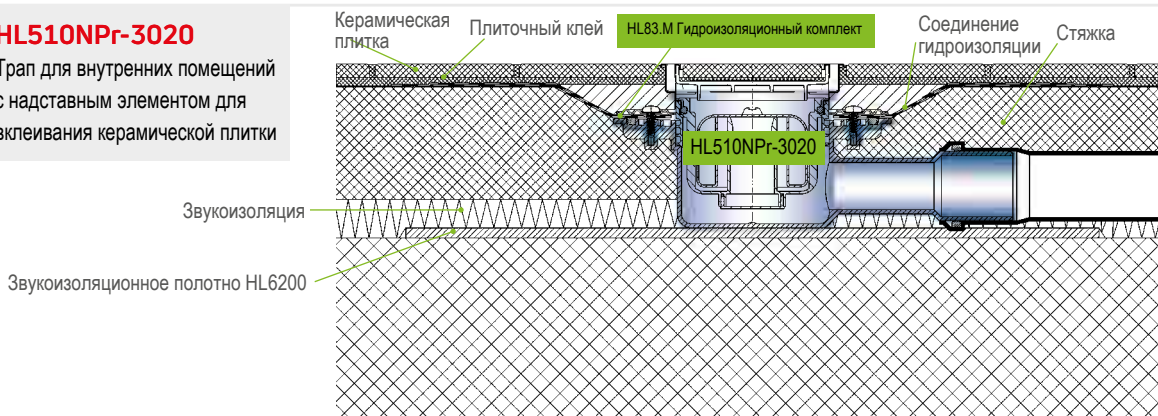
HL80.1C

Трап с полимербетонной консолью и поворотным выпуском



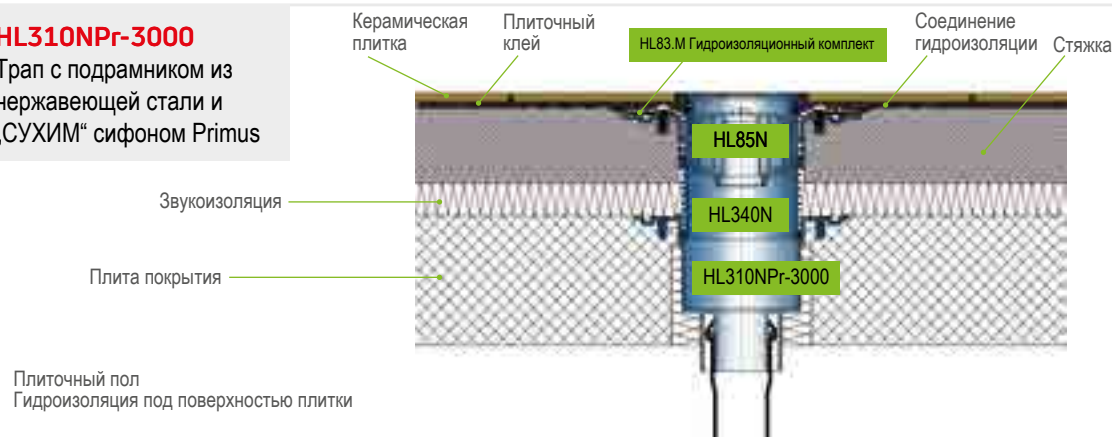
HL510NPr-3020

Трап для внутренних помещений с надставным элементом для клеивания керамической плитки



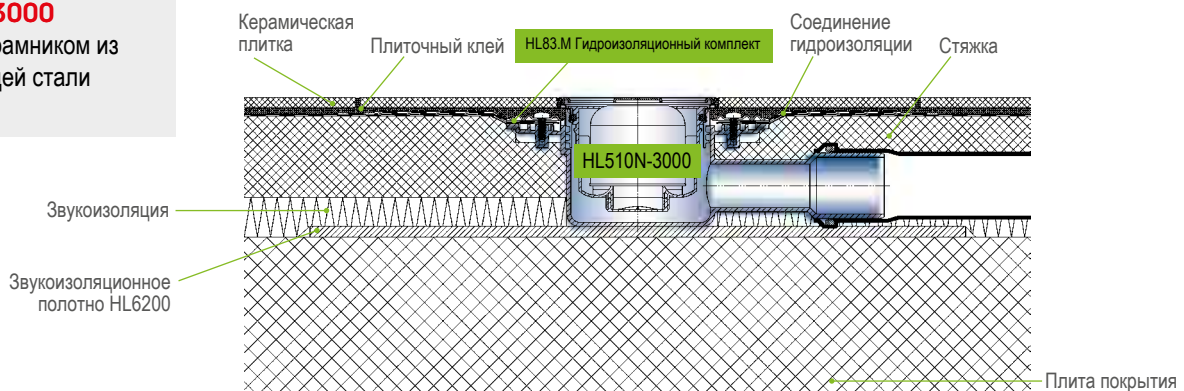
HL310NPr-3000

Трап с подрамником из нержавеющей стали и „СУХИМ“ сифоном Primus



HL510N-3000

Трап с подрамником из нержавеющей стали



Пример монтажа трапа HL540 показан на стр. 40/44

HL Трапы для внутренних помещений - монтаж



1. Залить Ц/П стяжку вплотную к монтажной заглушке и сделать в стяжке уклон к трапу.



2. Оставить стяжку затвердеть



3. Извлечь монтажную заглушку и вложить уплотнительное кольцо в специальный канал на приемной чаше трапа



4. Наложить уплотнительную мембрану и подогнать прижимной фланец из нержавеющей стали, обратить внимание на верхнюю кромку кольца.



5. С помощью прилагающихся в наборе шурупов закрепить фланец к уплотнительной мембране



6. Комплект для гидроизоляции должен находиться ниже уровня стяжки.



7. Нанести гидроизоляцию под уплотнительную мембрану



8. Разгладить мембрану



9. Нанести гидроизоляцию на всю площадь душевой



10. Беспроблемный монтаж плитки возможен, если весь комплект для гидроизоляции находится ниже уровня стяжки.



11. Обрезать надставной элемент на необходимую длину



12. Вставить надставной элемент без уплотнительного кольца, наклеить плитку.

HL Трапы для внутренних помещений - обзор

Трапы



Артикул	HL90Pr	HL90PrD	HL510N(Pr)	HL80.1	HL80.1C	HL90Pr-3020	HL300
Наименование	Трап с горизонтальным выпуском DN40/50	Трап с горизонтальным выпуском DN40, с перфорированным фланцем	Трап с горизонтальным выпуском DN40/50	Трап с шарнирным выпуском DN50/75	Трап с шарнирным выпуском DN50/75, с консолью из полимербетона	Трап для внутренних помещений с горизонтальным выпуском DN40/50	Трап с горизонтальным выпуском DN50, с дополнительным входом
Описание	трап с малой высотой корпуса, с „СУХИМ“ сифоном Primus	трап для полов с наклеиваемыми керамическими покрытиями, с малой высотой корпуса, с „СУХИМ“ сифоном Primus	трап с горизонтальным выпуском, с „СУХИМ“ сифоном Primus	может использоваться для горизонтального и вертикального выпуска	специально для промышленных полов с эпоксидным покрытием или для бетонных полов	плоский с горизонтальным выпуском, „СУХИМ“ сифоном и надставным элементом для вклеивания керамической плитки	трап с обратным клапаном для предотвращения затопления помещения при возникновении подпора в наружной сети

Надставные элементы

Подробнее о данной продукции в главе Комплекты для гидроизоляции / Надставные элементы



Артикул	HL340N	HL3400	HL350	HL85N	HL8500
Наименование	Надставной элемент	Надставной элемент	Надставной элемент	Надставной элемент с фланцем	Надставной элемент с фланцем
Описание	для увеличения высоты надставного элемента трапов серии HL90, HL510N, HL80, HL300, HL70, HL310N, HL304	для увеличения высоты надставного элемента трапов серии HL3100 и HL5100	для увеличения высоты надставного элемента трапов серии HL72.1 и HL317	для соединения с гидроизоляционным слоем для трапов серии HL90, HL510N, HL80, HL300, HL70, HL310N, HL304	для соединения с гидроизоляционным слоем для трапов серии HL3100 и HL5100

HL Трапы для внутренних помещений - обзор



HL510N(Pr)-3020

Трап горизонтальный DN40/50

стандартный трап для внутренних помещений, есть вариант с „СУХИМ“ сифоном, с надставным элементом для вклеивания керамической плитки

HL5100(Pr)

Трап с горизонтальным выпуском DN50/75 с высокой пропускной способностью

для помещений с необходимостью отвода большого объема воды, с „СУХИМ“ сифоном Primus

HL310N(Pr)-3020

Трап с вертикальным выпуском DN50/75/110

трап для внутренних помещений, есть вариант с „СУХИМ“ сифоном, с надставным элементом для вклеивания керамической плитки

HL72.1N

Трап с горизонтальным выпуском DN75/110 с высокой пропускной способностью

для помещений с необходимостью отвода большого объема воды

HL310N(Pr)

Трап с вертикальным выпуском DN50/75/110

для прохода через перекрытие, с „СУХИМ“ сифоном Primus

HL3100(Pr)

Корпус сифона вертикальный выпуск DN50/75/110

для прохода через перекрытие, для помещений с необходимостью отвода большого объема воды, с „СУХИМ“ сифоном Primus

HL317

Корпус сифона вертикальный выпуск DN50/75/110/160

для прохода через перекрытие, для помещений с необходимостью отвода большого объема воды



HL350.1(O)

Надставной элемент с фланцем из нержавеющей стали

для соединения с гидроизоляционным слоем для трапов серии HL72.1 и HL317



HL350.1H

Надставной элемент с гидроизоляционным полимербитумным фартуком

для соединения с гидроизоляционным слоем, подходит для трапов HL72.1 и HL317



HL85NC

Надставной элемент с консолью из полимербетона

для альтернативных видов гидроизоляции, подходит для наклеивания керамических покрытий на тонкий слой мастики. Подходит к сериям HL90, HL510N, HL80, HL300, HL70, HL310N, HL304



HL3200

Надставной элемент с подрамником из нержавеющей стали

для фиксации решётки в подрамнике, может использоваться с Дизайн-решётками, подходит для трапов серий HL90, HL510N, HL80, HL300, HL70, HL310N, HL304

HL Трапы для внутренних помещений - обзор

Вспомогательные материалы

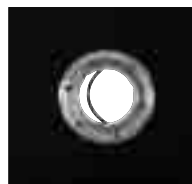


Артикул	HL3020	HL37N	HL3000	HL37NP	HL38N	HL39G	HL3910	HL3911
Наименование	Надставной элемент для вклеивания керамической плитки	Стандартный надставной элемент	Надставной элемент с системой фиксации решетки в подрамнике Klick-Klack	Надставной элемент с консолью из ПВХ	Надставной элемент с круглой решеткой	Надставной элемент с решёткой и подрамником из чугуна	Надставной элемент с системой фиксации решетки в подрамнике Klick-Klack	Надставной элемент с системой фиксации решетки в подрамнике Klick-Klack и 2-мя винтами
Описание	надставной элемент подходит к трапам серий: HL70K-3020, HL80K-3020, HL90K-3020, HL300K-3020, HL304K-3020, HL310NK-3020 и HL510NK-3020	подходит к трапам серии HL90, HL510N, HL80, HL300, HL70, HL310N, HL304	надставной элемент с решеткой и подрамником из нержавеющей стали, подходит к трапам серии HL90, HL510N, HL80, HL300, HL70, HL310N, HL304	для соединения с покрытиями из ПВХ, подходит к трапам серии HL90, HL510N, HL80, HL300, HL70, HL310N, HL304	подходит к трапам серии HL90, HL510N, HL80, HL300, HL70, HL310N, HL304	для помещений с высокой нагрузкой на решетку трапа или для асфальтовых покрытий, подходит к трапам серии HL90, HL510N, HL80, HL300, HL70, HL310N, HL304	подходит к трапам серии HL3100 и HL5100	подходит к трапам серии HL3100 и HL5100

Комплекты для гидроизоляции

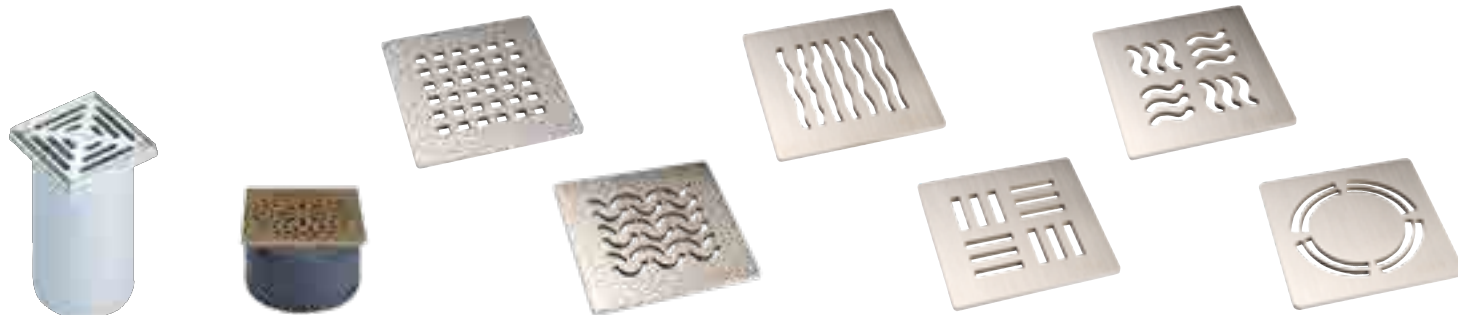


Подробнее о данной продукции в главе Комплекты для гидроизоляции / Надставные элементы



Артикул	HL83.0	HL83	HL83.M	HL83.H	HL8300.0
Наименование	Прижимной фланец (без полотна)	Фланец с ЭПДМ-мембраной	Фланец с полотном из нетканного материала, для жидких гидроизоляционных материалов	Фланец с битумным полотном	Прижимной фланец (без полотна)
Описание	для трапов серий HL70, HL80, HL90, HL300, HL304, HL310N, HL510N	для трапов серий HL70, HL80, HL90, HL300, HL304, HL310N, HL510N	для трапов серий HL70, HL80, HL90, HL300, HL304, HL310N, HL510N	для трапов серий HL70, HL80, HL90, HL300, HL304, HL310N, HL510N	для трапов серий HL3100 и HL5100

HL Трапы для внутренних помещений - обзор



HL66(Q)

Стандартный надставной элемент

для дизайнерского оформления видимых частей трапов, выдерживает высокую нагрузку, подходит к трапам серий HL72.1 и HL317

HL3928

Надставной элемент с дизайн-решёткой „Hamam“

для дизайнерского оформления видимых частей трапов, выдерживает высокую нагрузку, подходит к трапам серий HL5100 и HL3100

HL3120

Дизайн-решётка из нержавеющей стали „Quadra“

для дизайнерского оформления видимых частей трапов, выдерживает высокую нагрузку, подходит к трапам серий HL90, HL510N, HL80, HL300, HL70, HL310N, HL304

HL3121

Дизайн-решётка из нержавеющей стали „Seine“

для дизайнерского оформления видимых частей трапов, выдерживает высокую нагрузку, подходит к трапам серий HL90, HL510N, HL80, HL300, HL70, HL310N, HL304

HL3123

Дизайн-решётка из нержавеющей стали „Orinoco“

для дизайнерского оформления видимых частей трапов, выдерживает высокую нагрузку, подходит к трапам серий HL90, HL510N, HL80, HL300, HL70, HL310N, HL304

HL3124

Дизайн-решётка из нержавеющей стали „Nil“

для дизайнерского оформления видимых частей трапов, выдерживает высокую нагрузку, подходит к трапам серий HL90, HL510N, HL80, HL300, HL70, HL310N, HL304

HL3125

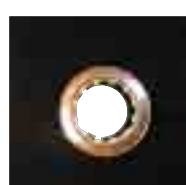
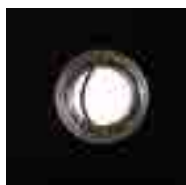
Дизайн-решётка из нержавеющей стали „Yukon“

для дизайнерского оформления видимых частей трапов, выдерживает высокую нагрузку, подходит к трапам серий HL90, HL510N, HL80, HL300, HL70, HL310N, HL304

HL3127

Дизайн-решётка из нержавеющей стали „Primus Design“

для дизайнерского оформления видимых частей трапов, выдерживает высокую нагрузку, подходит к трапам серий HL90, HL510N, HL80, HL300, HL70, HL310N, HL304



HL8300

Фланец с ЭПДМ-мембраной

для трапов серий HL3100 и HL5100

HL8300.M

Фланец с полотном из нетканного материала, для жидких гидроизоляционных материалов

для трапов серий HL3100 и HL5100

HL8300.H

Фланец с битумным полотном

для трапов серий HL3100 и HL5100

HL84.0

Прижимной фланец (без полотна)

для трапов серий HL72.1 и HL317

HL84

Фланец с ЭПДМ-мембраной

для трапов серий HL72.1 и HL317

HL84.M

Фланец с полотном из нетканного материала, для жидких гидроизоляционных материалов

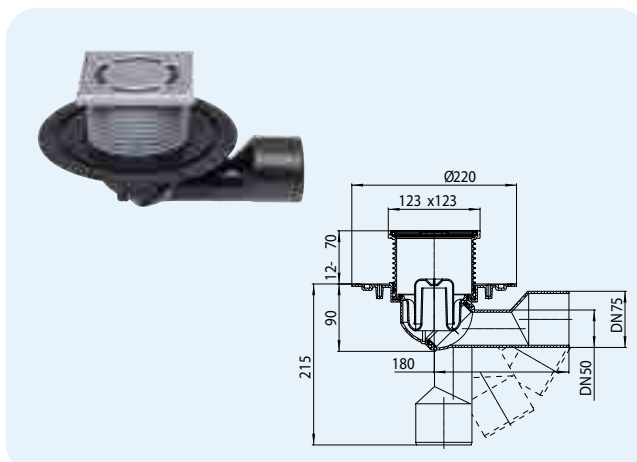
для трапов серий HL72.1 и HL317

HL Трапы для внутренних помещений – информация

HL80.1 Трап с поворотным шарнирным выпуском

Данные

Пропускная способность	0,5 л/с
Материал	ПП, ПЭ, нержавеющая сталь V2A
Соединение	DN50/75, плавная регулировка выпуска: 0+90°, соединяется с раструбной трубой или сваривается встык с трубой из ПЭ
Надставной элемент	ПП, 123 x 123 мм
Видимые части	решётка из нержавеющей стали 115 x 115 мм
Гидрозатвор	высота гидрозатвора 50 мм
Норма	EN 1253
Класс нагрузки	К 3 – max. 300 кг
Рекомендуется для	водоотведения различных стоков с уровня пола
Дополнительная информация	температура стоков до 85 °С
Дополнительно	монтажные заглушки для корпуса трапа и для надставного элемента

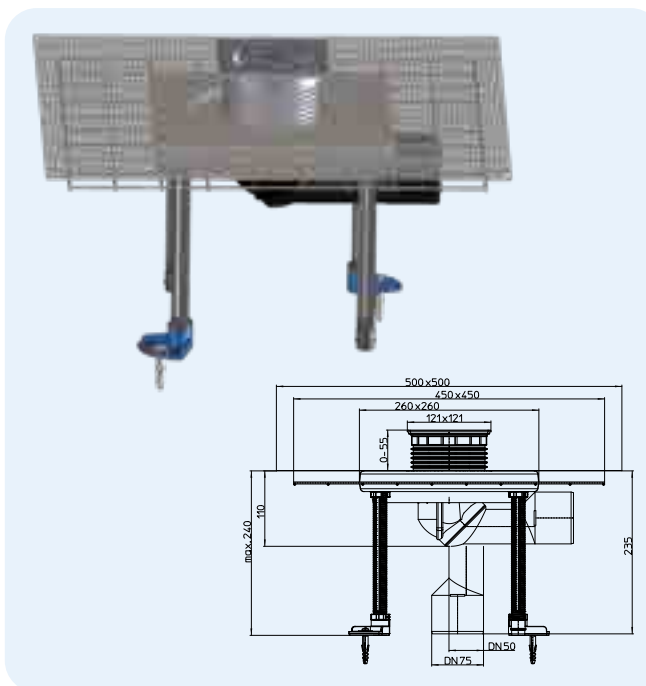


Артикул	Размер	Вес	Штрих-код	шт. в упаковке
80.1	DN50/75	625 г	+700813	1

HL80.1C Трап для внутренних помещений с консолью из полимербетона

Данные

Пропускная способность	0,5 л/с
Материал	ПП, ПЭ, консоль из полимербетона, нержавеющая сталь V2A
Соединение	DN50/75, плавная регулировка выпуска: 0+90°, соединяется с раструбной трубой или сваривается встык с трубой из ПЭ
Надставной элемент	ПП, 123 x 123 мм
Видимые части	решётка из нержавеющей стали 115 x 115 мм
Гидрозатвор	высота гидрозатвора 50 мм
Норма	EN 1253
Класс нагрузки	К 3 – max. 300 кг
Рекомендуется для	наклеивания керамических покрытий на тонкий слой мастики
Дополнительная информация	температура стоков до 85 °С
Дополнительно	монтажные заглушки для корпуса трапа и для надставного элемента

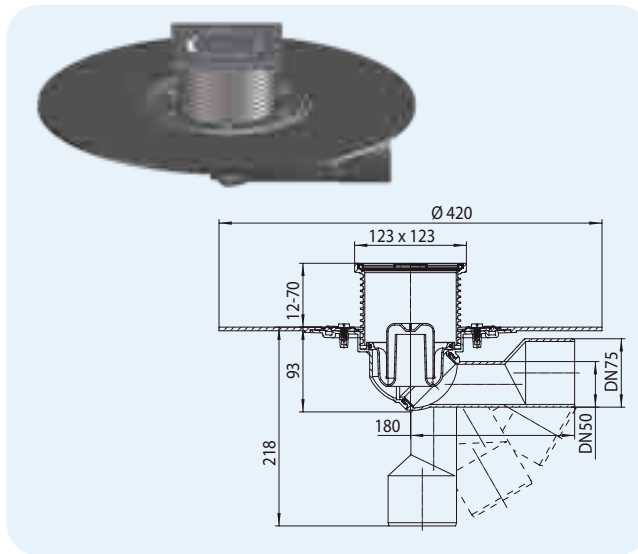


Артикул	Размер	Вес	Штрих-код	шт. в упаковке
80.1C	DN50/75	6100 г	+050802	1

HL80.1H Трап для внутренних помещений с гидроизоляционным полимербитумным полотном

Данные

Пропускная способность	0,5 л/с
Материал	ПП, ПЭ, полимербитумное полотно, нержавеющая сталь V2A
Соединение	выпуск DN50/75 плавная настройка 0+90°, материал ПЭ, соединяется с раструбной трубой и сваривается встык с трубой из ПЭ
Надставной элемент	123 x 123 мм
Видимые части	решётка из нержавеющей стали 115 x 115 мм
Гидрозатвор	высота гидрозатвора 50 мм
Норма	EN 1253
Класс нагрузки	К 3 – max. 300 кг
Рекомендуется для	битумной гидроизоляции
Дополнительная информация	температура стоков до 85 °С
Дополнительно	монтажные заглушки для корпуса трапа и для надставного элемента

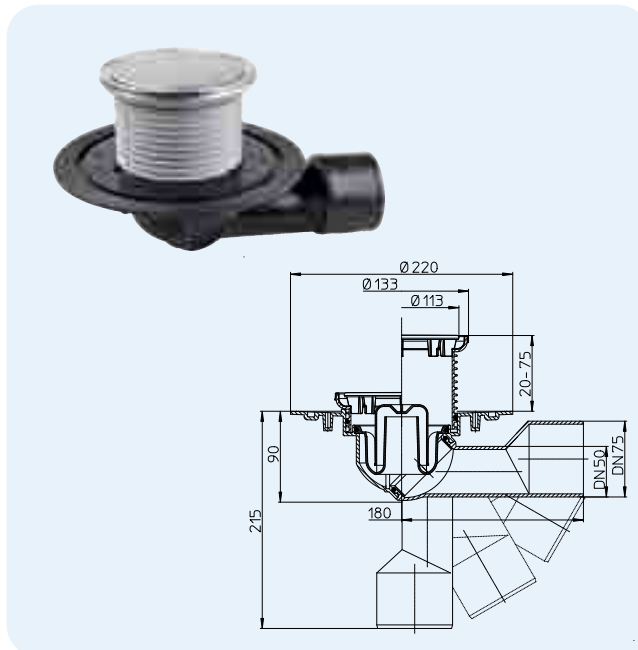


Артикул	Размер	Вес	Штрих-код	шт. в упаковке
80.1H	DN50/75	1195 г	+701810	1

HL80.1R Трап для внутренних помещений с круглой решеткой

Данные

Пропускная способность	0,5 л/с
Материал	ПП, ПЭ, нержавеющая сталь V2A
Соединение	DN50/75, плавная регулировка выпуска: 0+90°, соединяется с раструбной трубой или сваривается встык с трубой из ПЭ
Надставной элемент	с подрамником из нержавеющей стали Ø 133 мм
Видимые части	круглая Ø 112 мм
Гидрозатвор	высота гидрозатвора 50 мм
Норма	EN 1253
Класс нагрузки	К 3 – max. 300 кг
Рекомендуется для	душевых комнат
Дополнительная информация	температура стоков до 85 °С
Дополнительно	монтажные заглушки для корпуса трапа и для надставного элемента

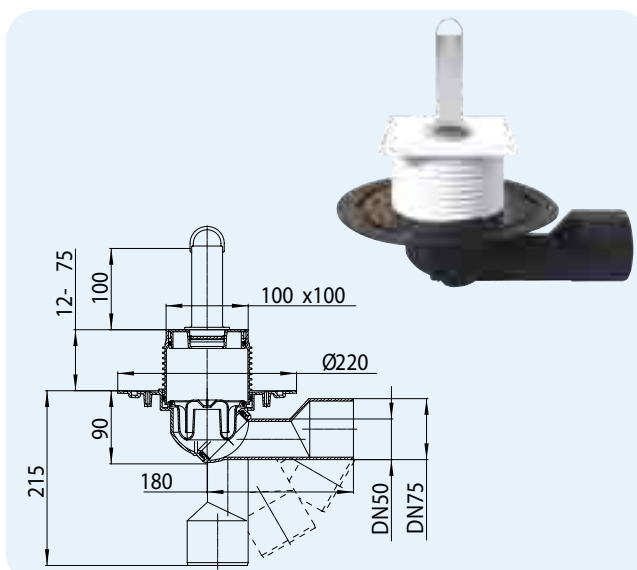


Артикул	Размер	Вес	Штрих-код	шт. в упаковке
80.1R	DN50/75	650 г	+004591	1

HL80.2 Трап для внутренних помещений с переливным стояком

Данные

Пропускная способность	0,5 л/с
Материал	ПП, ПЭ
Соединение	DN50/75, плавная регулировка выпуска: 0±90°, соединяется с раструбной трубой или сваривается встык с трубой из ПЭ
Надставной элемент	100 x 100 мм
Видимые части	94x94 мм с отверстием 6/4"
Гидрозатвор	высота гидрозатвора 30 мм
Норма	EN 1253
Класс нагрузки	К 3 – max. 300 кг
Рекомендуется для	создания в душевой (ванной) слоя воды до 100 мм
Дополнительная информация	температура стоков до 85 °С
Дополнительно	монтажная заглушка, переливной стояк HL515 высотой 100 мм

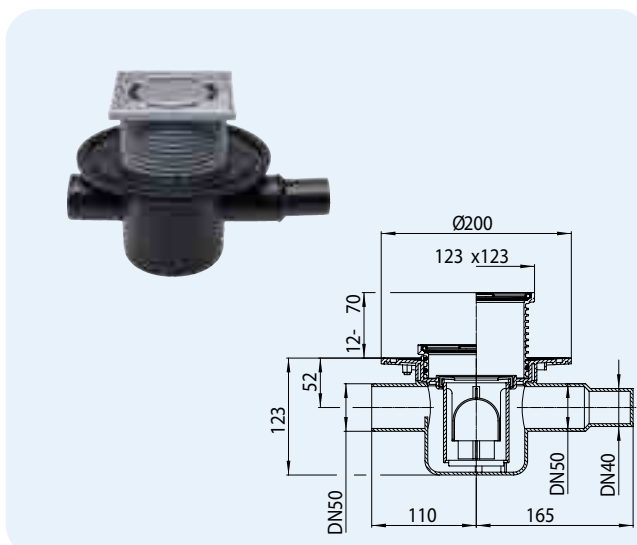


Артикул	Размер	Вес	Штрих-код	шт. в упаковке
80.2	DN50/75	535 г	+700820	1

HL300 Трап с горизонтальным выпуском, с дополнительным входом и обратным клапаном

Данные

Пропускная способность	0,5 л/с
Материал	ПЭ, нержавеющая сталь V2A
Соединение	выпуск DN50, входы DN40/50 (заглушены), может соединяться с раструбной трубой и свариваться встык с трубой из ПЭ 123 x 123 мм
Надставной элемент	
Видимые части	решётка из нержавеющей стали 115 x 115 мм
Гидрозатвор	высота гидрозатвора 50 мм
Норма	EN 1253
Класс нагрузки	К 3 – max. 300 кг
Рекомендуется для	Транзитный трап для предотвращения затопления помещения при возникновении кратковременного подпора в отводящем трубопроводе рабочая температура до +85°С
Дополнительная информация	
Дополнительно	монтажные заглушки для корпуса трапа и для надставного элемента

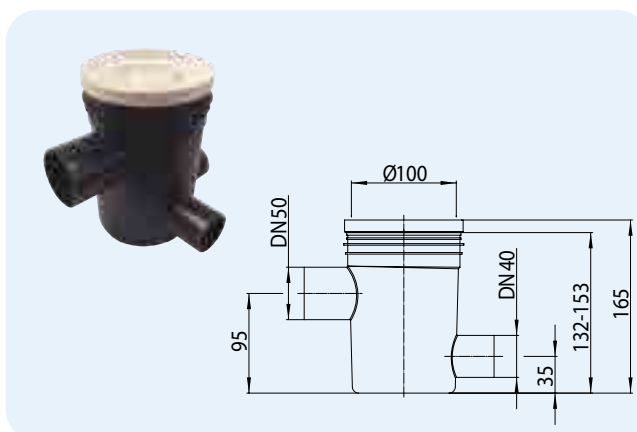


Артикул	Размер	Вес	Штрих-код	шт. в упаковке
300	DN50	935 г	+703005	1

HL303K Корпус трапа с тремя входами

Данные

Пропускная способность	0,5 л/с
Материал	ПЭ
Соединение	выпуск горизонтальный DN50, 3-и боковых входа DN40, может соединяться с раструбной трубой и свариваться встык с трубой из ПЭ
Видимые части	сливная воронка HL307 или пробка HL306
Гидрозатвор	высота гидрозатвора 35 мм
Рекомендуется для	сбора стоков от всех приборов в ванной комнате и отвода их в канализацию
Дополнительная информация	нет возможности подхвата гидроизоляции
Дополнительно	монтажная заглушка для корпуса трапа

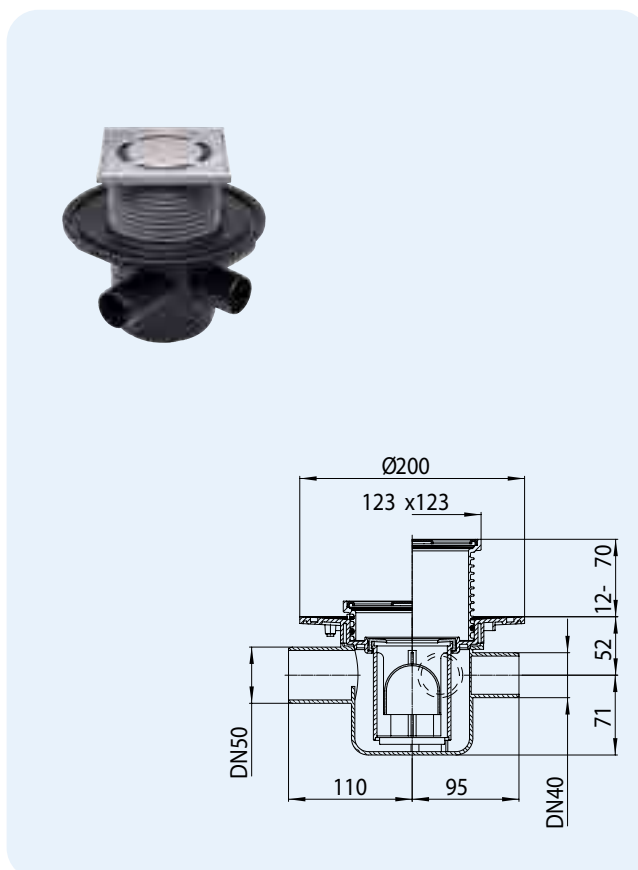


Артикул	Размер	Вес	Штрих-код	шт. в упаковке
303K	DN50	230 г	+703036	1

HL304 Трап с горизонтальным выпуском, с 3-мя дополнительными входами (заглушены) и обратным клапаном

Данные

Пропускная способность	0,5 л/с
Материал	ПЭ, нержавеющая сталь V2A
Соединение	выпуск горизонтальный DN50, 3-и боковых входа DN40, может соединяться с раструбной трубой и свариваться встык с трубой из ПЭ
Надставной элемент	123 x 123 мм
Видимые части	решётка из нержавеющей стали 115 x 115 мм
Гидрозатвор	высота гидрозатвора 50 мм
Норма	EN 1253
Класс нагрузки	К 3 – max. 300 кг
Рекомендуется для	отвода в канализацию стоков от нескольких сантехприборов и защиты от подтопления при возникновении кратковременного подпора в отводящем трубопроводе
Дополнительная информация	рабочая температура до +85°C
Дополнительно	монтажные заглушки для корпуса трапа и для надставного элемента

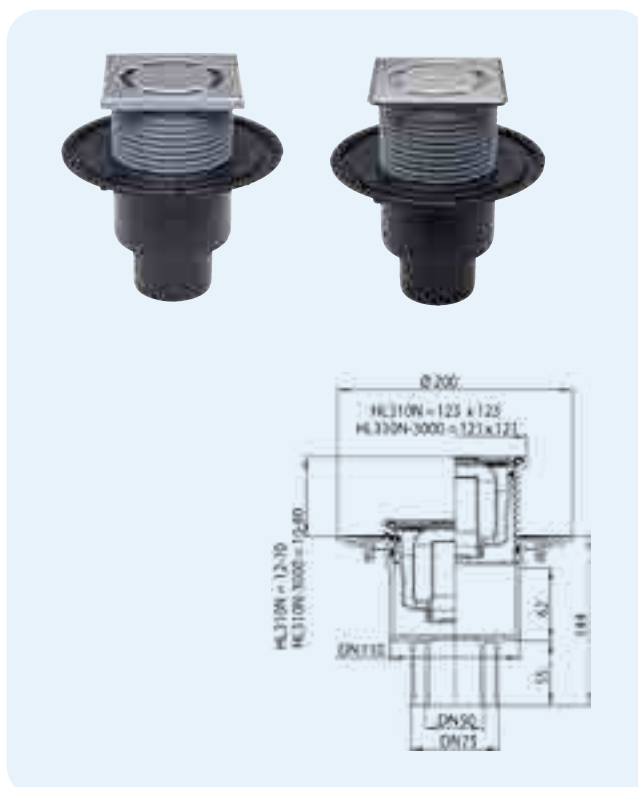


Артикул 304	Размер DN50	Вес 795 г	Штрих-код +703043	шт. в упаковке 1
----------------	----------------	--------------	----------------------	---------------------

HL310N Трап с вертикальным выпуском HL310N-3000 как HL310N, но с подрамником из нержавеющей стали

Данные

Пропускная способность	0,67 л/с
Материал	ПЭ
Соединение	DN50/75/110, вертикальный выпуск соединяется с раструбной трубой или сваривается встык с трубой из ПЭ
Надставной элемент	HL310N: 123x123 мм; HL310N-3000: 121x121 мм, надставной элемент с системой фиксации решётки в подрамнике Klick-Klack
Видимые части	решётка из нержавеющей стали 115 x 115 мм
Гидрозатвор	высота гидрозатвора 50 мм
Норма	EN 1253
Класс нагрузки	К 3 – max. 300 кг
Рекомендуется для	вертикального отведения стоков
Дополнительная информация	температура стоков до 85 °C
Дополнительно	монтажные заглушки для корпуса трапа и для надставного элемента

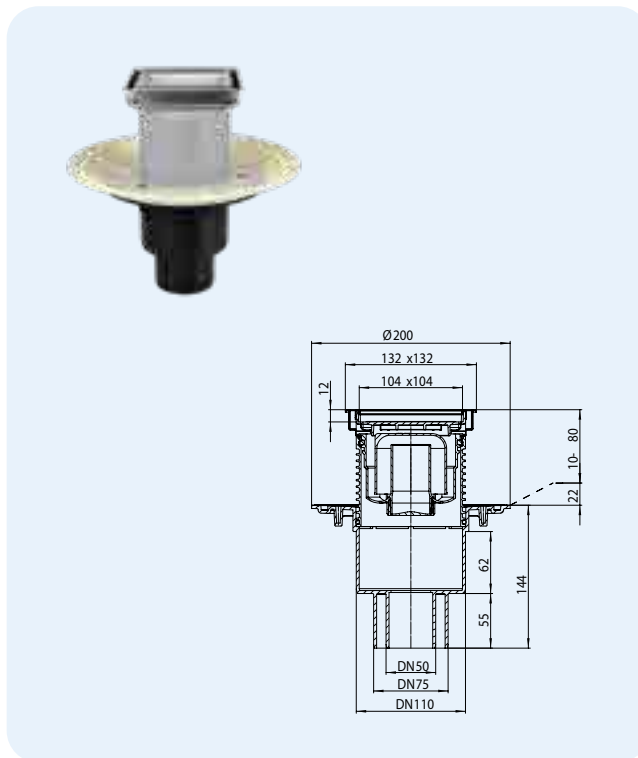


Артикул 310N 310N-3000	Размер DN50/75/110 DN50/75/110	Вес 690 г 735 г	Штрих-код +004638 +016327	шт. в упаковке 1 1
------------------------------	--------------------------------------	-----------------------	---------------------------------	--------------------------

HL310N-3020 Трап для внутренних помещений с надставным элементом для вклеивания керамической плитки
HL310NPr-3020 как HL310N-3020, только с „СУХОЙ“ сифоном

Данные

Пропускная способность	HL310N-3020: 0,67 л/с HL310NPr-3020: 0,5 л/с
Материал	ПП, ПЭ, АБС, нержавеющая сталь V4A
Соединение	DN50/75/110, вертикальный выпуск соединяется с раструбной трубой или сваривается встык с трубой из ПЭ
Надставной элемент	с рамкой 132 x 132 мм из нержавеющей стали V4A, регулируется по высоте монтажа 10-80 мм
Видимые части	вкладыш для керамической плитки 104x104x12 мм и рамка из нержавеющей стали V4A
Гидрозатвор	HL310N-3020: высота гидрозатвора 50 мм HL310NPr-3020: „СУХОЙ“ сифон Primus (не пропускает запах из канализации при пересыхании гидрозатвора)
Норма	EN 1253, ÖNORM B2501
Класс нагрузки	К 3 - max. 300 кг
Рекомендуется для	например: для безбарьерных душевых, для водо-оздоровительных комплексов
Дополнительная информация	рабочая температура до +85 °C
Дополнительно	монтажные заглушки для корпуса и для надставного элемента

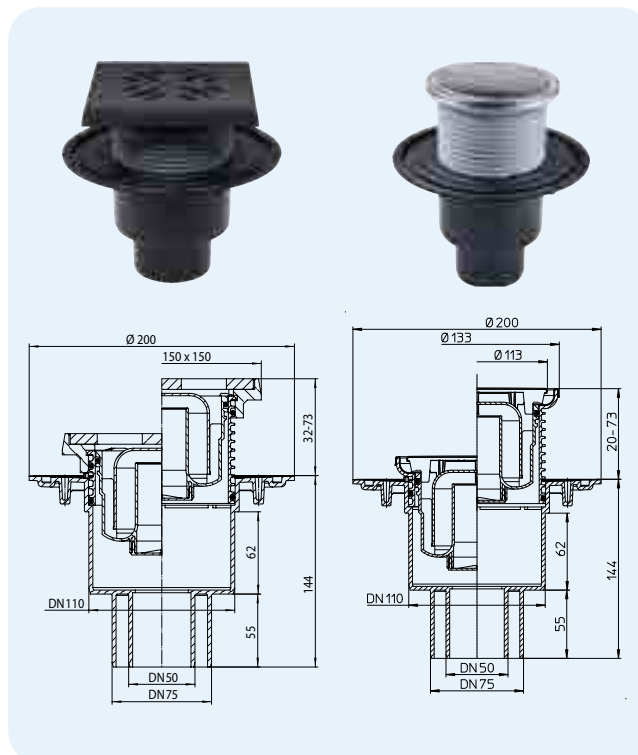

HL310N-3020 **HL310NPr-3020**


Артикул	Размер	Вес	Штрих-код	шт. в упаковке
310N-3020	DN50/75/110	740 г	+034383	1
310NPr-3020	DN50/75/110	765 г	+034390	1

HL310NG Трап с решёткой и подрамником из чугуна
HL310NR Трап с круглой решёткой из нержавеющей стали

Данные

Пропускная способность	0,67 л/с
Материал	ПЭ, чугун/ПП, нержавеющая сталь V2A
Соединение	DN50/75/110, вертикальный выпуск соединяется с раструбной трубой или сваривается встык с трубой из ПЭ
Надставной элемент	HL310NG: 150 x 150 мм HL310NR: Ø 133 мм
Видимые части	HL310NG: 137 x 137 мм, Чугун HL310NR: Ø 112 мм, нержавеющая сталь
Гидрозатвор	высота гидрозатвора 50 мм
Норма	EN 1253
Класс нагрузки	HL310NG: L15 – max. 1.5 т HL310NR: К 3 – max. 300 кг
Рекомендуется для	HL310NG: для пунктов водоподготовки, котельных, помещений с асфальтовым покрытием и т.п. HL310NR: для душевых комнат
Дополнительная информация	температура стоков до 85 °C
Дополнительно	монтажная заглушка для корпуса трапа

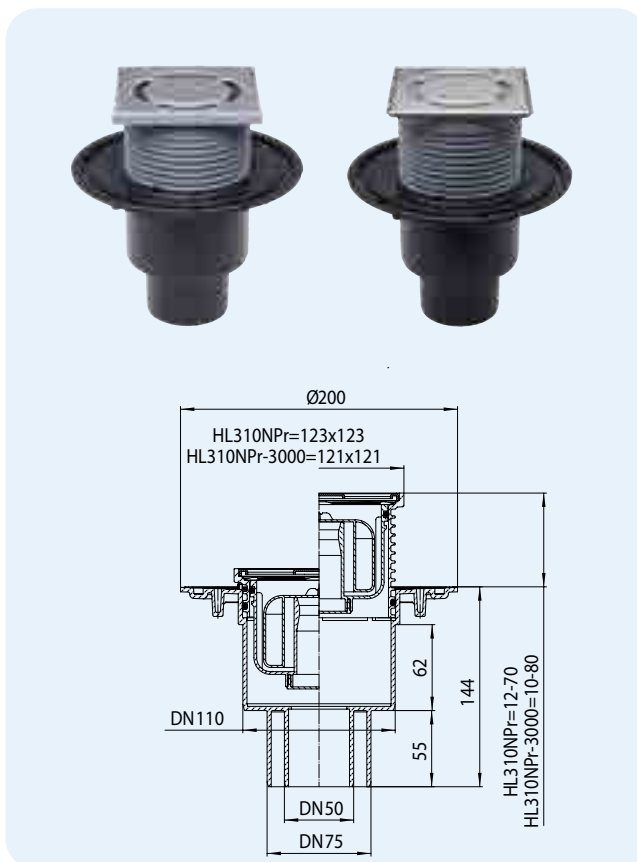

HL310NG **HL310NR**


Артикул	Размер	Вес	Штрих-код	шт. в упаковке
310NG	DN50/75/110	2365 г	+004652	1
310NR	DN50/75/110	630 г	+006038	1

HL310NPr Трап с „СУХИМ“ сифоном Primus
HL310NPr-3000 как HL310NPr, но с подрамником из нержавеющей стали

Данные

Пропускная способность	0,5 л/с
Материал	ПЭ
Соединение	DN50/75/110, вертикальный выпуск соединяется с раструбной трубой или сваривается встык с трубой из ПЭ
Надставной элемент	HL310NPr: 123x123 мм; HL310NPr-3000: 121x121 мм, надставной элемент с системой фиксации решётки в подрамнике Klick-Klack
Видимые части	решётка из нержавеющей стали 115 x 115 мм
Гидрозатвор	высота гидрозатвора 50 мм, „СУХОЙ“ сифон Primus (не пропускает запах из канализации при пересыхании гидрозатвора)
Норма	EN 1253, ÖNORM B2501
Класс нагрузки	К 3 – max. 300 кг
Рекомендуется для	вертикального отведения стоков
Дополнительная информация	отводит в канализацию различные стоки, при отсутствии стоков не пропускает запахи, рабочая температура до +85°C
Дополнительно	монтажные заглушки для корпуса трапа и для надставного элемента



HL310NPr
HL310NPr-3000



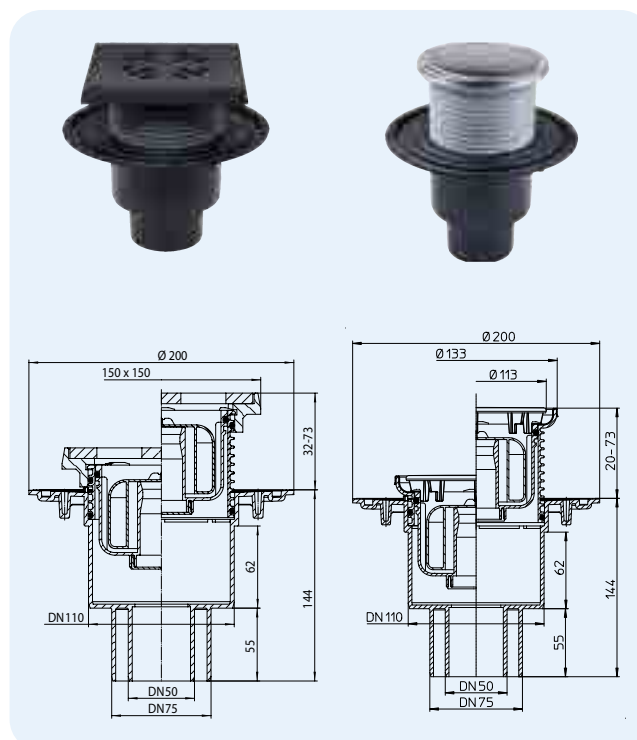
HL310NK

Артикул	Размер	Вес	Штрих-код	шт. в упаковке
310NPr	DN50/75/110	700 г	+004676	1
310NPr-3000	DN50/75/110	760 г	+016440	1

HL310NPrG Трап как HL310NG, но с „СУХОМ“ сифоном Primus
HL310NPrR Трап как HL310NR, но с „СУХОМ“ сифоном Primus

Данные

Пропускная способность	0,5 л/с
Материал	ПЭ, чугун/ПП, нержавеющая сталь V2A
Соединение	DN50/75/110, вертикальный выпуск соединяется с раструбной трубой или сваривается встык с трубой из ПЭ
Надставной элемент	HL310NPrG: 150 x 150 мм, HL310NPrR: Ø 133 мм
Видимые части	HL310NPrG: 137 x 137 мм, Чугун HL310NPrR: Ø 112 мм, Нержавеющая сталь
Гидрозатвор	высота гидрозатвора 50 мм, „СУХОЙ“ сифон Primus (не пропускает запах из канализации при пересыхании гидрозатвора)
Норма	EN 1253, ÖNORM B2501
Класс нагрузки	HL310NG: L15 – max. 1.5 т HL310NR: К 3 – max. 300 кг
Рекомендуется для	HL310NPrG: для пунктов водоподготовки, котельных, помещений с асфальтовым покрытием и т.п. HL310NPrR: для душевых комнат
Дополнительная информация	отводит в канализацию различные стоки, при отсутствии стоков не пропускает запахи, рабочая температура до +85°C
Дополнительно	монтажная заглушка для корпуса трапа



HL310NPrG
HL310NPrR



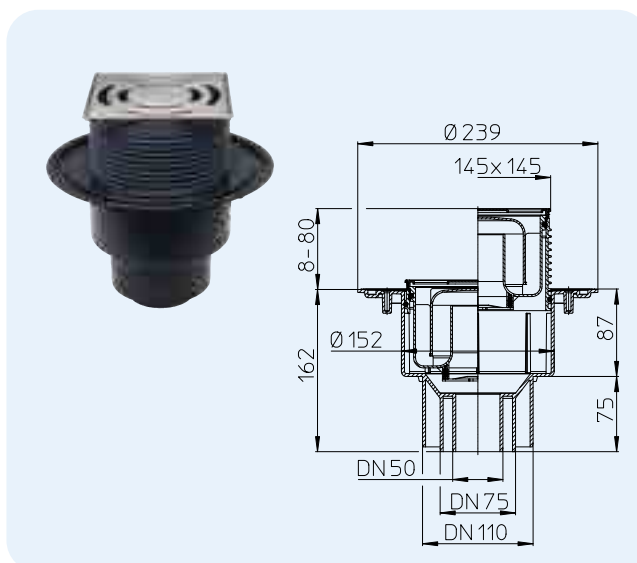
HL310NK

Артикул	Размер	Вес	Штрих-код	шт. в упаковке
310NPrG	DN50/75/110	2365 г	+004690	1
310NPrR	DN50/75/110	590 г	+006052	1

HL3100 Трап серии „60 Plus“ - с высокой пропускной способностью

Данные

Пропускная способность	DN50: 1,25 л/с, DN75/110: 1,4 л/с
Материал	ПЭ, нержавеющая сталь
Соединение	DN50/75/110, вертикальный выпуск соединяется с раструбной трубой или сваривается встык с трубой из ПЭ
Надставной элемент	с рамкой из нержавеющей стали V4A, 145x145 мм, с системой фиксации решётки в подрамнике Klick-Klack, может подрезаться по высоте
Видимые части	решётка из нержавеющей стали 138 x 138 мм V2A
Гидрозатвор	высота гидрозатвора 50 мм
Норма	EN 1253
Класс нагрузки	К 3 – max. 300 кг
Рекомендуется для	трапа с высокой пропускной способностью, для душа высокой интенсивности
Дополнительная информация	с системой фиксации решётки в подрамнике Klick-Klack, рабочая температура до +85°C
Дополнительно	монтажные заглушки для корпуса трапа и для надставного элемента


 Артикул
3100

 Размер
DN50/75/110

 Вес
1040 г

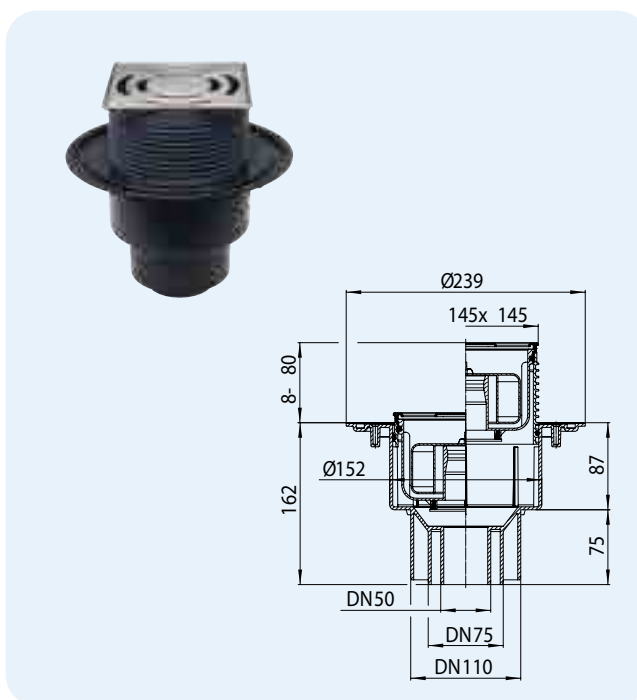
 Штрих-код
+025428

 шт. в упаковке
1

HL3100Pr Трап серии „60 Plus“ - с высокой пропускной способностью, с „СУХОЙ“ сифоном Primus

Данные

Пропускная способность	0,8 л/с
Материал	ПЭ, нержавеющая сталь
Соединение	DN50/75/110, вертикальный выпуск соединяется с раструбной трубой или сваривается встык с трубой из ПЭ
Надставной элемент	с рамкой из нержавеющей стали V4A, 145x145 мм, с системой фиксации решётки в подрамнике Klick-Klack, может подрезаться по высоте
Видимые части	решётка из нержавеющей стали 138 x 138 мм V2A
Гидрозатвор	высота гидрозатвора 50 мм, „СУХОЙ“ сифон Primus (не пропускает запах из канализации при пересыхании гидрозатвора)
Норма	EN 1253, ÖNORM B2501
Класс нагрузки	К 3 – max. 300 кг
Рекомендуется для	трапа с высокой пропускной способностью, для душа высокой интенсивности
Дополнительная информация	отводит в канализацию различные стоки, при отсутствии стоков не пропускает запахи, рабочая температура до +85°C
Дополнительно	монтажные заглушки для корпуса трапа и для надставного элемента


 Артикул
3100Pr

 Размер
DN50/75/110

 Вес
1079 г

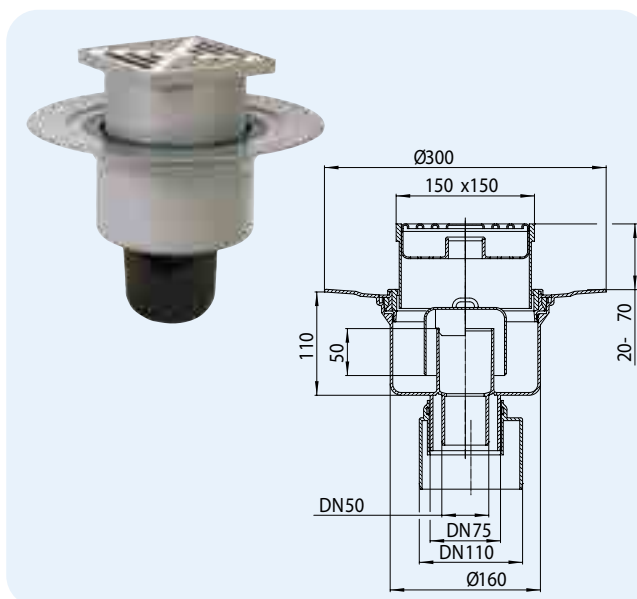
 Штрих-код
+025435

 шт. в упаковке
1

HL317 Трап с вертикальным выпуском

Данные

Пропускная способность	1,8 л/с
Материал	ПП, нержавеющая сталь V2A
Соединение	DN50/75/110, вертикальный выпуск
Надставной элемент	147 x 147 мм
Видимые части	решётка из нержавеющей стали 138 x 138 мм
Гидрозатвор	высота гидрозатвора 50 мм
Норма	EN 1253
Класс нагрузки	К 3 – max. 300 кг
Рекомендуется для	трапа с высокой пропускной способностью
Дополнительная информация	температура стоков до 95 °С
Дополнительно	монтажная заглушка для корпуса трапа и сетка-грязеуловитель

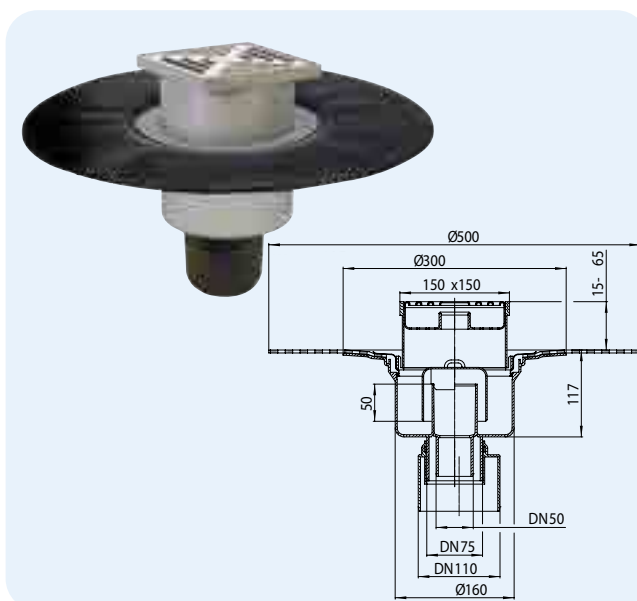


Артикул 317	Размер DN50/75/110	Вес 1200 г	Штрих-код +703173	шт. в упаковке 1
----------------	-----------------------	---------------	----------------------	---------------------

HL317H Трап с вертикальным выпуском, с гидроизоляционным полимербитумным полотном

Данные

Пропускная способность	1,8 л/с
Материал	ПП, нержавеющая сталь V2A
Соединение	DN50/75/110 вертикальный выпуск
Надставной элемент	147 x 147
Видимые части	решётка из нержавеющей стали 138 x 138 мм
Гидрозатвор	высота гидрозатвора 50 мм
Норма	EN 1253
Класс нагрузки	К 3 – max. 300 кг
Рекомендуется для	трапа с высокой пропускной способностью битумной гидроизоляции
Дополнительная информация	температура стоков до 95 °С
Дополнительно	монтажная заглушка для корпуса трапа и сетка-грязеуловитель

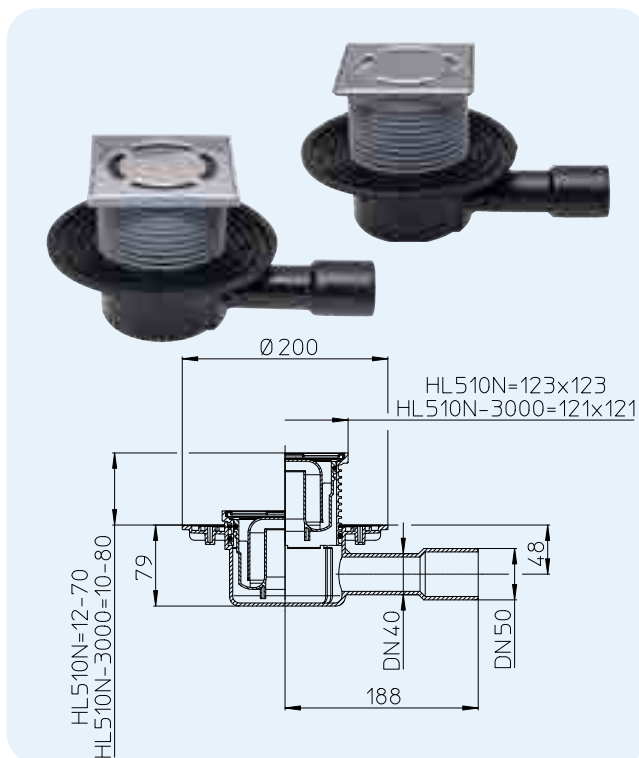


Артикул 317H	Размер DN50/75/110	Вес 1985 г	Штрих-код +317110	шт. в упаковке 1
-----------------	-----------------------	---------------	----------------------	---------------------

HL510N Трап с горизонтальным выпуском HL510N-3000 как HL510N, но с подрамником из нержавеющей стали

Данные

Пропускная способность	0,55 л/с при толщине слоя воды над решёткой 20 мм 0,40 л/с при толщине слоя воды над решёткой 10 мм
Материал	ПЭ, нержавеющая сталь V2A
Соединение	DN40/50, горизонтальный выпуск, соединяется с раструбной трубой или сваривается встык с трубой из ПЭ
Надставной элемент	HL510NPr: 123x123 мм ; HL510NPr-3000: 121x121 мм, с системой фиксации решётки в подрамнике Klick-Klack
Видимые части	решётка из нержавеющей стали 115 x 115 мм
Гидрозатвор	высота гидрозатвора 50 мм
Норма	EN 1253
Класс нагрузки	K 3 – max. 300 кг
Рекомендуется для	горизонтального отведения стоков
Дополнительная информация	температура стоков до 85 °C
Дополнительно	монтажные заглушки для корпуса трапа и для надставного элемента



HL510N

HL510N-3000

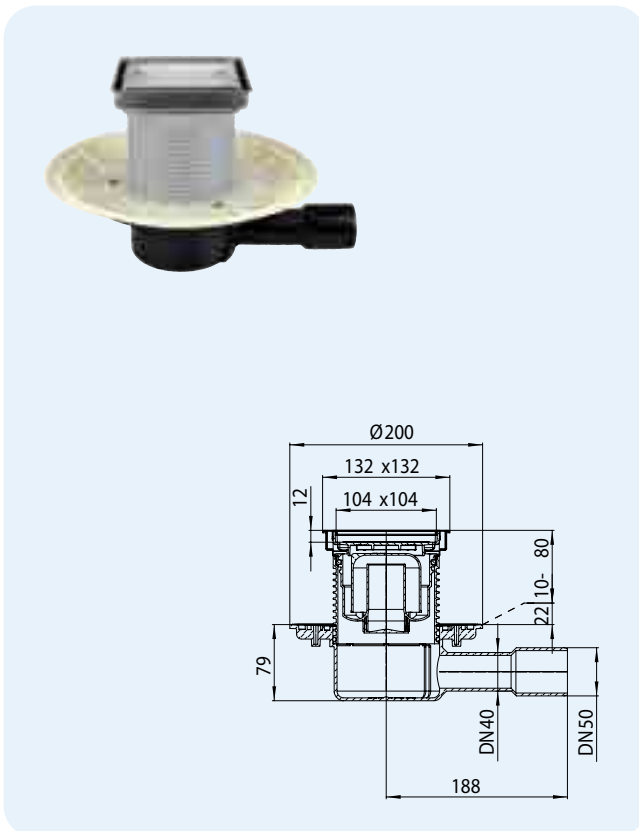


Артикул	Размер	Вес	Штрих-код	шт. в упаковке
510N	DN40/50	590 г	+051007	1
510N-3000	DN40/50	725 г	+016686	1

HL510N-3020 Трап для внутренних помещений с надставным элементом для вклеивания керамической плитки HL510NPr-3020 как HL510N-3020, только с „СУХОЙ“ сифоном Primus

Данные

Пропускная способность	HL510N-3020: 0,50 л/с при толщине слоя воды над решёткой 20 мм, 0,45 л/с при толщине слоя воды над решёткой 10 мм HL510NPr-3020: 0,45 л/с при толщине слоя воды над решёткой 20 мм, 0,40 л/с при толщине слоя воды над решёткой 10 мм
Материал	ПП, ПЭ, АБС, нержавеющая сталь V4A
Соединение	DN40/50 горизонтальный выпуск, соединяется с раструбной трубой или сваривается встык с трубой из ПЭ
Надставной элемент	с рамкой 132 x 132 мм из нержавеющей стали V4A, регулируется по высоте монтажа 10-80 мм
Видимые части	вкладыш для керамической плитки 104x104x12 мм и рамка из нержавеющей стали V4A
Гидрозатвор	HL510N-3020: высота гидрозатвора 50 мм HL510NPr-3020: „СУХОЙ“ сифон PRIMUS (не пропускает запах из канализации при пересыхании гидрозатвора)
Норма	EN 1253, ÖNORM B2501
Класс нагрузки	K 3 - max. 300 кг
Рекомендуется для	например: для безбарьерных душевых, для водно-оздоровительных комплексов
Дополнительная информация	звукоизоляционное полотно HL6200 выполнено в соответствии с нормами ÖNORM B8115-2. см. раздел „Вспомогательные материалы“
Дополнительно	монтажные заглушки для корпуса трапа и для надставного элемента



HL510N-3020

HL510NPr-3020

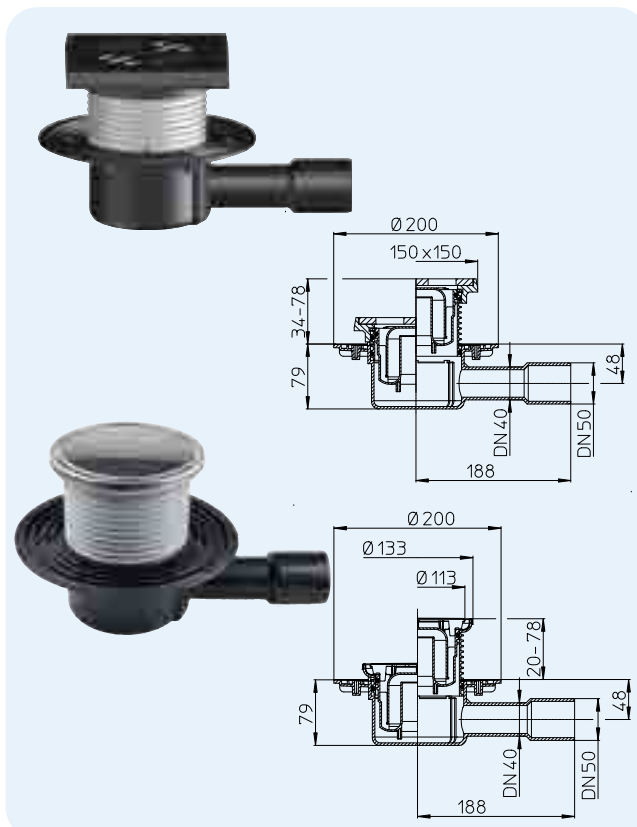


Артикул	Размер	Вес	Штрих-код	шт. в упаковке
510N-3020	DN40/50	730 г	+034406	1
510NPr-3020	DN40/50	750 г	+034413	1

HL510NG Трап с решёткой и подрамником из чугуна
HL510NR Трап с круглой решёткой из нержавеющей стали

Данные

Пропускная способность	0,55 л/с
Материал	ПЭ, чугун/ПП, нержавеющая сталь V2A
Соединение	DN40/50, горизонтальный выпуск, соединяется с раструбной трубой или сваривается встык с трубой из ПЭ
Надставной элемент	HL510NG: 150 x 150 мм, HL510NR: Ø 133 мм
Видимые части	HL510NG: 137 x 137 мм, чугун HL510NR: Ø 112 мм нержавеющая сталь
Гидрозатвор	высота гидрозатвора 50 мм
Норма	EN 1253
Класс нагрузки	HL510NG: L15 – max. 1.5 т HL510NR: K 3 – max. 300 кг
Рекомендуется для	HL510NG: для пунктов водоподготовки, котельных, помещений с асфальтовым покрытием и т.п. HL510NR: для душевых комнат
Дополнительная информация	температура стоков до 85 °С
Дополнительно	монтажная заглушка для корпуса трапа

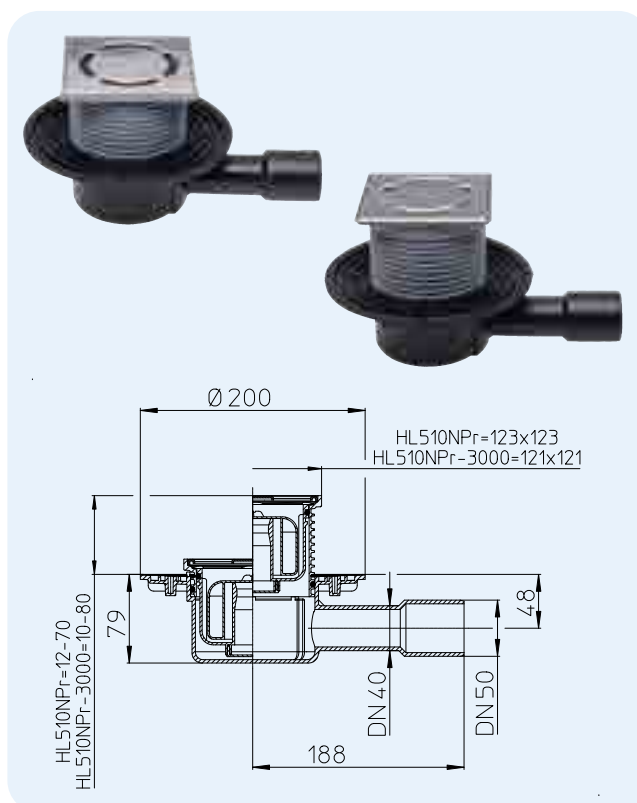

HL510NG HL510NR


Артикул	Размер	Вес	Штрих-код	шт. в упаковке
510NG	DN40/50	2265 г	+001965	1
510NR	DN40/50	590 г	+006076	1

HL510NPr Трап с „СУХОЙ“ сифоном Primus
HL510NPr-3000 как HL510NPr, но с подрамником из нержавеющей стали

Данные

Пропускная способность	0,50 л/с при толщине слоя воды над решёткой 20 мм 0,35 л/с при толщине слоя воды над решёткой 10 мм
Материал	ПЭ, нержавеющая сталь V2A
Соединение	DN40/50, горизонтальный выпуск, соединяется с раструбной трубой или сваривается встык с трубой из ПЭ
Надставной элемент	HL510NPr: 123 x 123 мм, HL510NPr-3000: 121 x 121 мм, с системой фиксации решётки в подрамнике Klick-Klack
Видимые части	решётка из нержавеющей стали 115 x 115 мм
Гидрозатвор	высота гидрозатвора 50 мм, „СУХОЙ“ сифон Primus (не пропускает запах из канализации при пересыхании гидрозатвора)
Норма	EN 1253, ÖNORM B2501
Класс нагрузки	K 3 – max. 300 кг
Рекомендуется для	горизонтального отведения стоков
Дополнительная информация	отводит в канализацию различные стоки, при отсутствии стоков не пропускает запахи. Звукоизоляционное полотно HL6200 выполнено в соответствии с нормами ÖNORM B8115-2. См. раздел „Вспомогательные материалы“
Дополнительно	монтажные заглушки для корпуса трапа и для надставного элемента


HL510NPr HL510NPr-3000

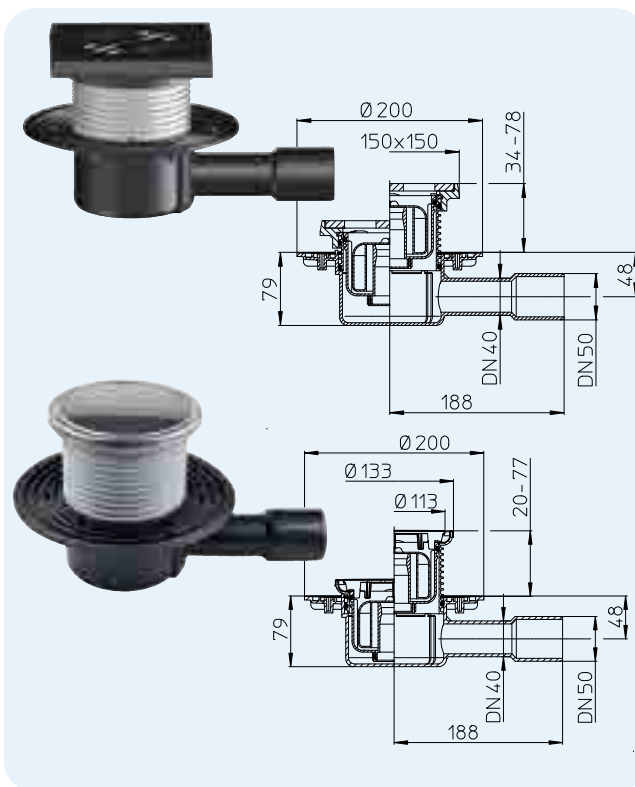

Артикул	Размер	Вес	Штрих-код	шт. в упаковке
510NPr	DN40/50	690 г	+004737	1
510NPr-3000	DN40/50	744 г	+016563	1

HL510NPrG Трап как HL510NG, но с „СУХИМ“ сифоном Primus

HL510NPrR Трап как HL510NR, но с „СУХИМ“ сифоном Primus

Данные

Пропускная способность	0,5 л/с
Материал	ПЭ, чугун/ПП, нержавеющая сталь V2A
Соединение	DN40/50, горизонтальный выпуск, соединяется с раструбной трубой или сваривается встык с трубой из ПЭ
Надставной элемент	HL510NPrG: 150 x 150 мм, HL510NPrR: Ø 133 мм
Видимые части	HL510NPrG: 137 x 137 мм, HL510NPrR: Ø 112 мм
Гидрозатвор	высота гидрозатвора 50 мм, „СУХОЙ“ сифон Primus (не пропускает запах из канализации при пересыхании гидрозатвора)
Норма	EN 1253, ÖNORM B2501
Класс нагрузки	HL510NPrG: L15 – max. 1.5 т HL510NPrR: K 3 – max. 300 кг
Рекомендуется для	HL510NPrG: для пунктов водоподготовки, котельных, помещений с асфальтовым покрытием и т.п. HL510NPrR: для душевых комнат
Дополнительная информация	отводит в канализацию различные стоки, при отсутствии стоков не пропускает запахи. Звукоизоляционное полотно HL6200 выполнено в соответствии с нормами ÖNORM B8115-2. См. раздел „Вспомогательные материалы“
Дополнительно	монтажная заглушка для корпуса трапа


HL510NPrG
HL510NPrR

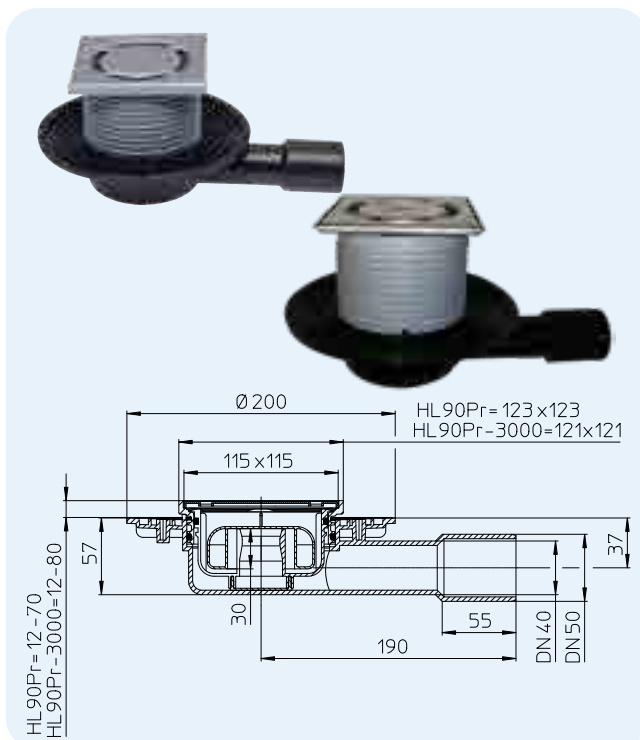

Артикул	Размер	Вес	Штрих-код	шт. в упаковке
510NPrG	DN40/50	2440 г	+004713	1
510NPrR	DN40/50	690 г	+006113	1

HL90Pr Трап с малой высотой корпуса, с „СУХИМ“ сифоном Primus

HL90Pr-3000 как HL90Pr, но с подрамником из нержавеющей стали, с системой фиксации решётки в подрамнике Klick-Klack

Данные

Пропускная способность	0,43 л/с
Материал	ПЭ, нержавеющая сталь V2A
Соединение	DN40/50, горизонтальный выпуск, соединяется с раструбной трубой или сваривается встык с трубой из ПЭ
Надставной элемент	HL90Pr: 123 x 123 мм, HL90Pr-3000: 121 x 121 мм, с системой фиксации решётки в подрамнике Klick-Klack
Видимые части	решётка из нержавеющей стали 115 x 115 мм
Гидрозатвор	высота гидрозатвора 30 мм, „СУХОЙ“ сифон Primus (не пропускает запах из канализации при пересыхании гидрозатвора)
Норма	EN 1253, ÖNORM B2501
Класс нагрузки	K 3 – max. 300 кг
Рекомендуется для	монтажа в стяжке толщиной менее 100 мм
Дополнительная информация	отводит в канализацию различные стоки, при отсутствии стоков не пропускает запахи. Звукоизоляционное полотно HL6200 выполнено в соответствии с нормами ÖNORM B8115-2. См. раздел „Вспомогательные материалы“
Дополнительно	монтажные заглушки для корпуса трапа и для надставного элемента

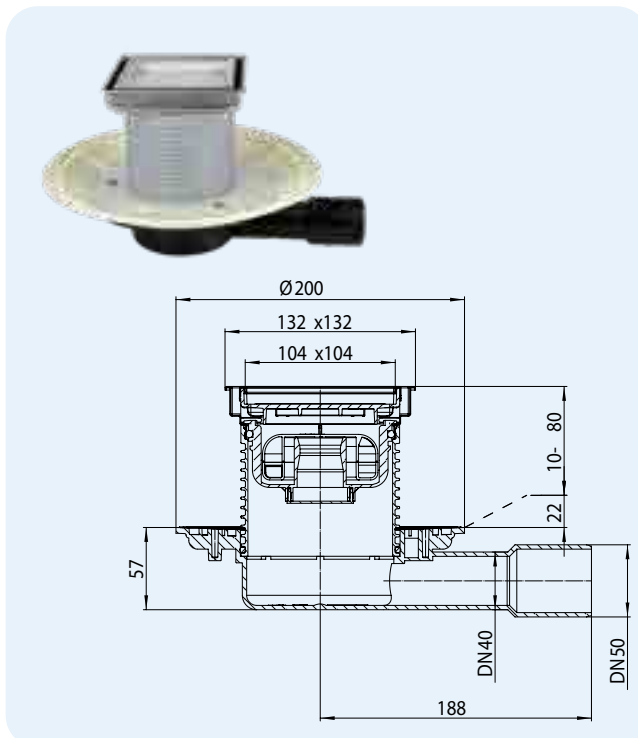

HL90Pr
HL90Pr-3000


Артикул	Размер	Вес	Штрих-код	шт. в упаковке
90Pr	DN40/50	510 г	+028214	1
90Pr-3000	DN40/50	564 г	+028535	1

HL90Pr-3020 Трап для внутренних помещений, плоский с надставным элементом для вклеивания керамической плитки

Данные

Пропускная способность	0,43 л/с при толщине слоя воды над решёткой 20 мм, 0,40 л/с при толщине слоя воды над решёткой 10 мм
Материал	ПЭ, АБС, нержавеющая сталь V4A
Соединение	DN40/50, горизонтальный выпуск
Надставной элемент	с рамкой 132 x 132 мм из нержавеющей стали V4A, может подрезаться по высоте
Видимые части	вкладыш для керамической плитки 104x104x12 мм и рамка из нержавеющей стали V4A
Гидрозатвор	высота гидрозатвора 30 мм, „СУХОЙ“ сифон PRIMUS (не пропускает запах из канализации при пересыхании гидрозатвора)
Норма	EN 1253, ÖNORM B2501
Класс нагрузки	К 3 - max. 300 кг
Рекомендуется для	монтажа в стяжке толщиной менее 100 мм, например: для безбарьерных душевых, для водно-оздоровительных комплексов
Дополнительная информация	звукоизоляционное полотно HL6200 выполнено в соответствии с нормами ÖNORM B8115-2. См. раздел „Вспомогательные материалы“
Дополнительно	монтажные заглушки для корпуса трапа и надставного элемента

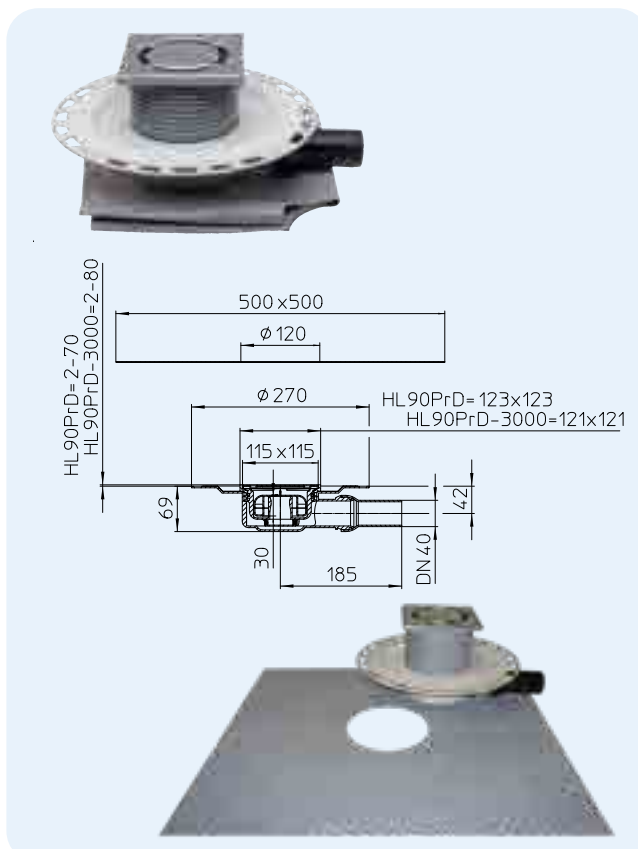


Артикул HL90Pr-3020	Размер DN40/50	Вес 570 г	Штрих-код +034321	шт. в упаковке 1
------------------------	-------------------	--------------	----------------------	---------------------

HL90PrD Трап с перфорированным фланцем
HL90PrD-3000 как HL90PrD, но с подрамником из нержавеющей стали

Данные

Пропускная способность	0,40 л/с
Материал	ПЭ, нержавеющая сталь V2A
Соединение	DN40, горизонтальный выпуск соединяется с раструбной трубой или сваривается встык с трубой из ПЭ
Надставной элемент	HL90PrD: 123 x 123 мм, HL90PrD-3000: 121 x 121 мм, с системой фиксации решётки в подрамнике Klick-Klack
Видимые части	решётка из нержавеющей стали 115 x 115 мм
Гидрозатвор	высота гидрозатвора 30 мм, „СУХОЙ“ сифон PRIMUS (не пропускает запах из канализации при пересыхании гидрозатвора)
Норма	EN 1253, ÖNORM B2501
Класс нагрузки	К 3 – max. 300 кг
Рекомендуется для	монтажа в стяжке толщиной менее 100 мм
Дополнительная информация	отводит в канализацию различные стоки, при отсутствии стоков не пропускает запахи. Звукоизоляционное полотно HL6200 выполнено в соответствии с нормами ÖNORM B8115-2. См. раздел „Вспомогательные материалы“
Дополнительно	монтажная заглушка для надставного элемента

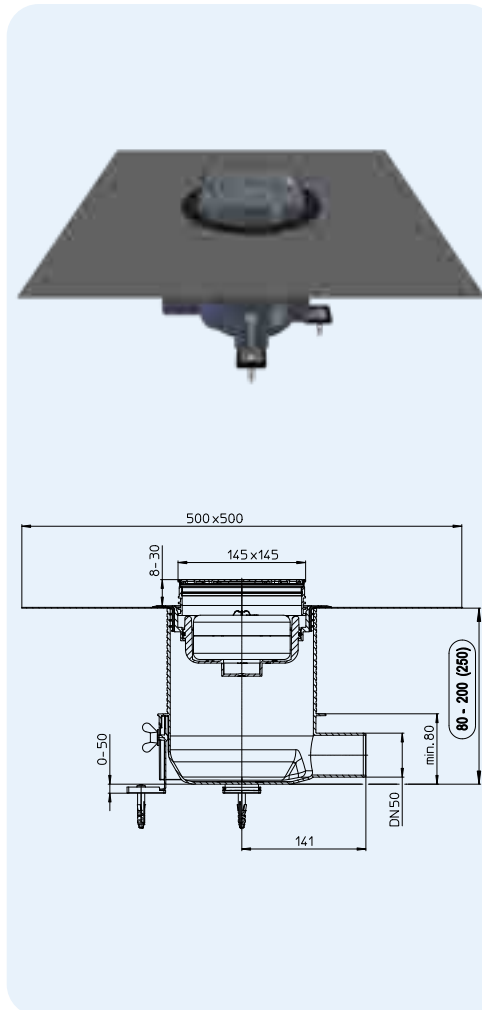


Артикул 90PrD	Размер DN40	Вес 812 г	Штрих-код +029471	шт. в упаковке 1
90PrD-3000	DN40	855 г	+029518	1

HL540 Душевой трап „Primus Drain“, **ВЫСОТА МОНТАЖА 80 MM !**
HL540I Душевой трап „Primus Drain“ с индивидуальной решёткой, **ВЫСОТА МОНТАЖА 80 MM !**
Данные

Пропускная способность	толщина слоя воды над решёткой 10 мм 20 мм HL540 0,55 л/с 0,8 л/с HL540I 0,45 л/с 0,6 л/с
Материал	подрамник: ПП/нерж сталь HL540 + HL540I: V4A
Выпуск	решётка из нерж стали HL540: V2A
Высота корпуса	решётка из нерж стали HL540I: V4A
Норма	DN50 горизонтальный
Класс нагрузки	регулируется от 80 до 200 мм
Гидрозатвор	EN 1253 K3 - макс. 300 кг сухой сифон Primus препятствует проникновению запахов из канализации даже при пересыхании гидрозатвора
Дополнительная информация	в комплект входит съёмный сифон, гидроизоляционный комплект для жидкой гидроизоляции, монтажные уголки со звукоизолирующими вставками для регулировки по высоте, монтажная заглушка и надставной элемент с подрамником
Монтаж	При помощи 3 монтажных уголков корпус трапа крепится к основанию и дополнительно регулируется по высоте от 0 до 50 мм. Благодаря данной конструкции появляется возможность задать необходимый уклон трубы. Особенность корпуса трапа заключается в том, что во время монтажа нет необходимости высчитывать высоту монтажа надставного элемента относительно поверхности стяжки. После заливки и затвердевания стяжки, выступающая часть корпуса трапа просто отрезается ножовкой, тем самым исключая ошибки при монтаже. Устанавливаемый без помощи инструментов специальный гидроизоляционный комплект для жидких гидроизоляционных материалов позволяет надежно отводить воду с уровня гидроизоляции. После установки и регулировки подрамника по высоте, под его углы следует нанести плиточный клей, чтобы решётка могла выдержать максимально допустимую нагрузку.

Смотрите ролик по монтажу на сайте www.hl.at



Артикул	Материал	Размер	Вес	Штрих-код	шт. в упаковке
540	ПП/нержавеющая сталь	DN50	1533 г	+039029	1
540I	ПП/нержавеющая сталь	DN50	1898 г	+039098	1
540-Quadra	ПП/нержавеющая сталь	DN50	1898 г	+041817	1
540-Cut	ПП/нержавеющая сталь	DN50	1898 г	+041800	1
540-Hamam	ПП/нержавеющая сталь/покрытие латунь	DN50	1898 г	+041824	1

HL540
HL0540.5E

HL03910.1E



HL03900.0E



HL0540.2E



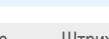
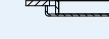
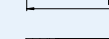
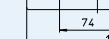
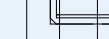
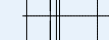
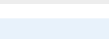
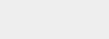
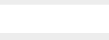
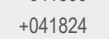
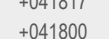
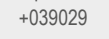
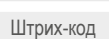
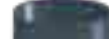
HL2040



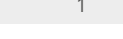
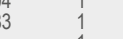
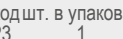
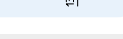
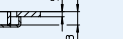
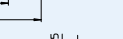
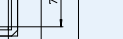
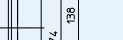
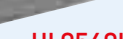
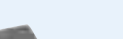
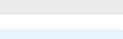
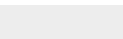
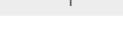
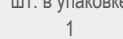
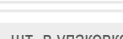
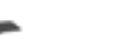
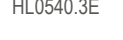
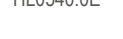
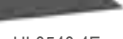
HL2040


HL540K


HL540.0E

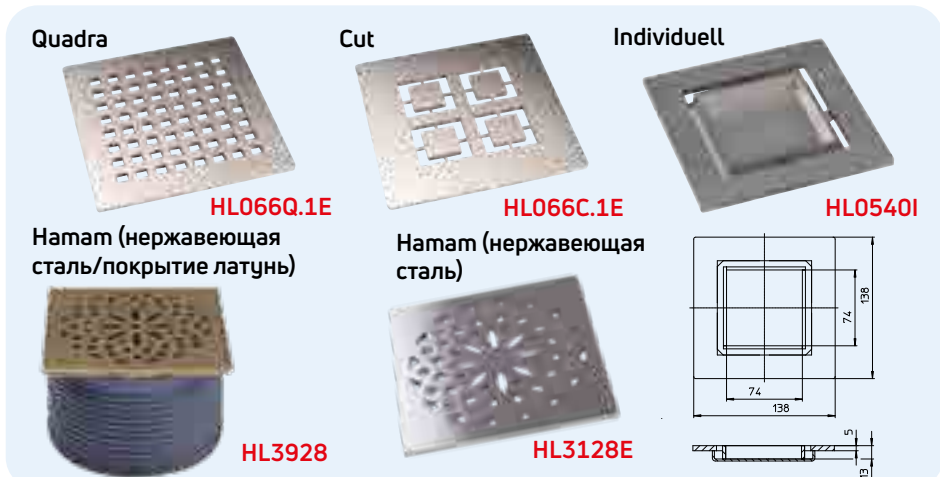

HL540I
HL0540.4E

HL0540.4E


HL066Q.1E, HL066C.1E, HL0540I, HL3928, HL3128E Дизайн-решётки

Данные

Материал	нержавеющая сталь V4A
Видимые части	нержавеющая сталь 138x138 мм, рамка - вкладыш для керамической плитки 74x74 мм, глубина 13 мм
Класс нагрузки	L – max. 1.5 т, HL0540I - K3 - max. 300 кг
Рекомендуется для	HL066Q.1E, HL0540I - для трапов серий HL540, HL3100, HL5100, HL72.1 и HL317; HL066C.1E - для трапов серий HL72.1 и HL317



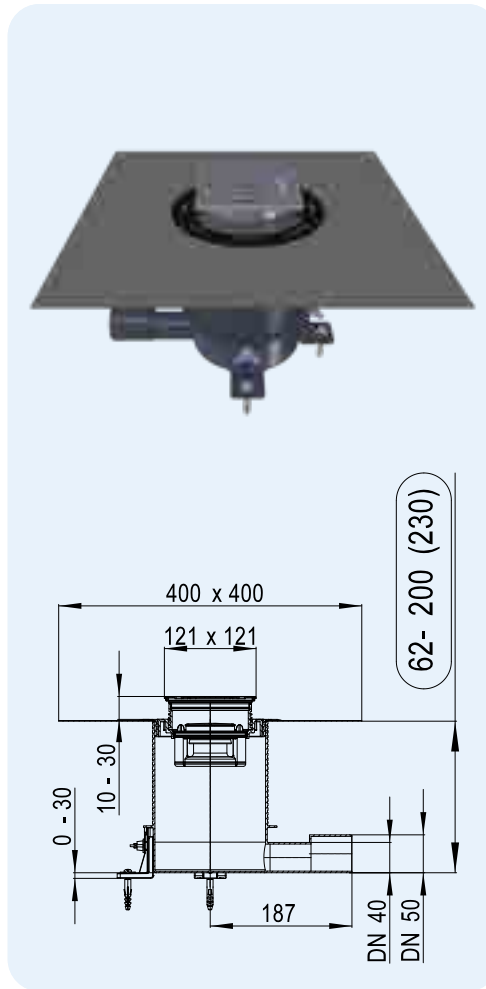
Артикул	Материал	Размер	Вес	Штрих-код	шт. в упаковке
066Q.1E	нержавеющая сталь V4A	138 x 138 x 5 мм	607 г	+013623	1
066C.1E	нержавеющая сталь V4A	138 x 138 x 5 мм	608 г	+031283	1
0540I	нержавеющая сталь V4A	138 x 138 x 5 мм	638 г	+039104	1
3928	нержавеющая сталь V4A/покрытие латунь	138 x 138 x 5 мм	608 г	+031283	1
3128E	нержавеющая сталь V4A	138 x 138 x 5 мм	608 г	+031283	1

HL541 Трап с „Сухим“ сифоном Primus **blue** с горизонтальным выпуском, **ВыСОТА МОНТАЖА 62 ММ !**

HL541I Трап с „Сухим“ сифоном Primus **blue** с индивидуальной решёткой, **ВыСОТА МОНТАЖА 62 ММ !**

Данные

Пропускная способность	толщина слоя воды над решёткой	10 мм	20 мм
	HL541	0,4 л/с	0,5 л/с
	HL541I	0,4 л/с	0,45 л/с
Материал	подрамник:	ПП/нерж сталь HL541 + HL541I: V4A, решётка из нерж стали	
	HL541: V2A, решётка из нерж стали		
	HL541I: V4A		
	Выпуск	DN40/50 горизонтальный	
Высота корпуса	62-200 (230) мм регулируемая по высоте		
Норма	EN 1253		
Класс нагрузки	K3 - max. 300 кг		
	Гидрозатвор		
Дополнительная информация	сухой сифон „Primus blue“ препятствует проникновению запахов из канализации даже при пересыхании гидрозатвора		
	в комплект входит съёмный сифон, гидроизоляционный комплект для жидкой гидроизоляции, монтажные уголки со звукоизолирующими резиновыми вставками для регулировки по высоте, монтажная заглушка и надставной элемент с подрамником из нержавеющей стали при помощи 3-х уголков корпус трапа крепится к основанию и дополнительно регулируется по высоте 0-30 мм. Благодаря данной конструкции появляется возможность задать необходимый уклон трубы. Особенность корпуса трапа заключается в том, что нет необходимости определять высоту монтажа корпуса относительно поверхности стяжки. После заливки и затвердевания стяжки, выступающая часть корпуса трапа отрезается ножовкой по уровень стяжки, тем самым исключая ошибки при монтаже. Устанавливаемый без помощи инструментов гидроизоляционный комплект для жидкой гидроизоляции позволяет надёжно отводить воду с уровня гидроизоляции. После установки и регулировки подрамника по высоте, под его углы следует нанести плиточный клей, чтобы решётка могла выдержать максимально допустимую нагрузку.		
Монтаж			
Видеоролики по монтажу и работе сифона „Primus blue“ смотрите на сайте www.hl.at			



HL541

HL0541.5E

HL037Pr.1E



HL541I

HL541K

HL0541.0E

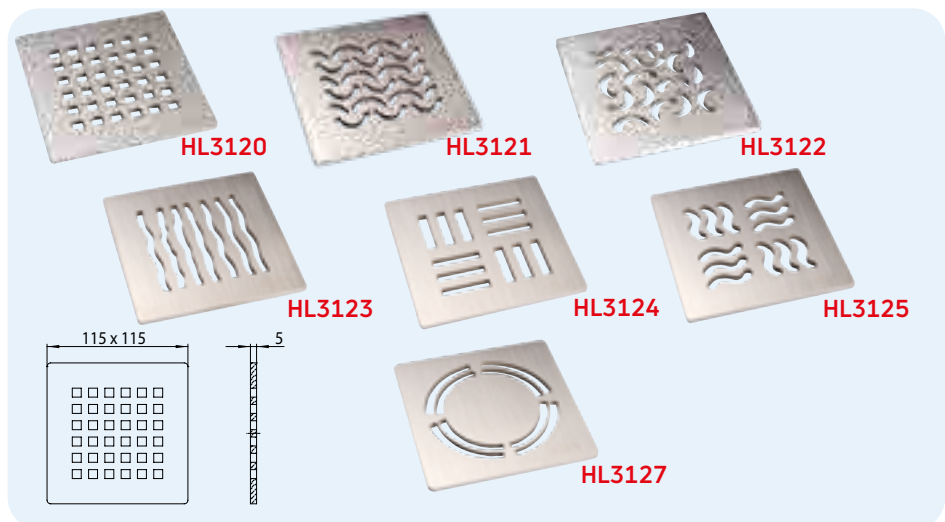


Артикул	Материал	Размер	Вес	Штрих-код	шт. в упаковке
HL541	ПП/нержавеющая сталь	DN40/50	1121 г	+047642	1
HL541I	ПП/нержавеющая сталь	DN40/50	1388 г	+047659	1
HL541-Quadra	ПП/нержавеющая сталь	DN40/50	1819 г	-	1

HL0541I, HL3120, HL3121, HL3122, HL3123, HL3124, HL3125, HL3127 Дизайн-решётки

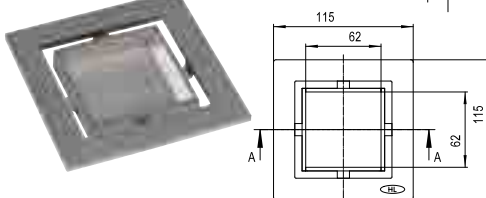
Данные

Материал	нержавеющая сталь V4A
Видимые части	решётка из нержавеющей стали 115 x 115 мм
Класс нагрузки	L – max. 1.5 т
Рекомендуется для	для трапов серий HL70, HL80, HL300, HL304, HL310N, HL510N, HL90 с надставным элементом HL3200 или HL3210; решётка HL0541I: для HL541



Артикул	Размер	Вес	Штрих-код	шт. в упаковке
3120	115 x 115 мм	425 г	+015412	1
3121	115 x 115 мм	425 г	+015429	1
3122	115 x 115 мм	425 г	+015443	1
3123	115 x 115 мм	425 г	+015443	1
3124	115 x 115 мм	425 г	+015450	1
3125	115 x 115 мм	425 г	+015467	1
3127	115 x 115 мм	430 г	+029037	1
0541I	115 x 115 мм	800 г	+048304	1

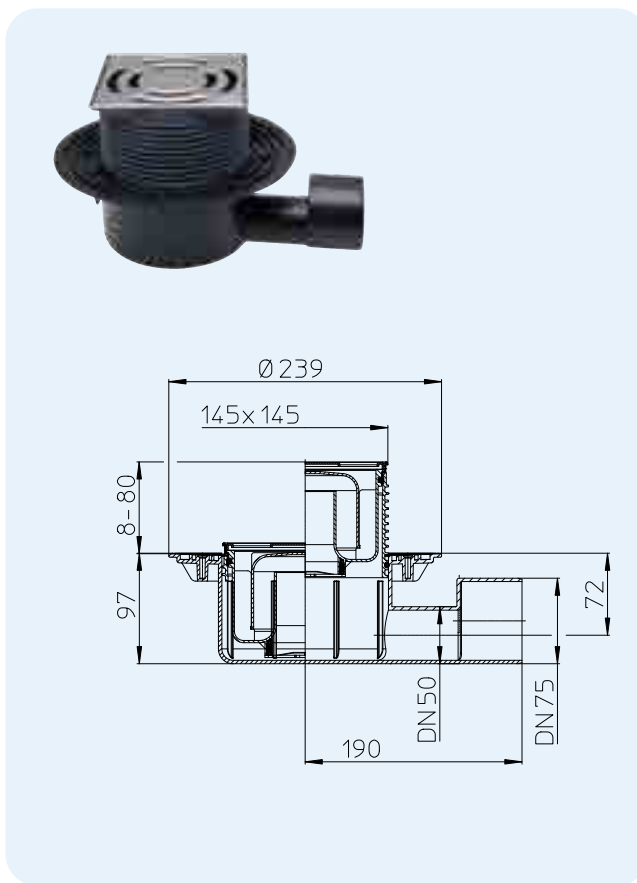
HL0541I



HL5100 Трап серии „60 Plus“ с горизонтальным выпуском, с высокой пропускной способностью

Данные

Пропускная способность	1,0 л/с
Материал	ПЭ, нержавеющая сталь
Соединение	DN50/75, горизонтальный выпуск соединяется с раструбной трубой или сваривается встык с трубой из ПЭ
Надставной элемент	подрамник из нержавеющей стали V4A, 145x145 мм, с системой фиксации решётки в подрамнике Klick-Klack, может подрезаться по высоте
Видимые части	решётка из нержавеющей стали V2A 138 x 138 мм
Гидрозатвор	высота гидрозатвора 50 мм
Норма	EN 1253
Класс нагрузки	K 3 – max. 300 кг
Рекомендуется для	для душа высокой интенсивности
Дополнительная информация	с рамкой из нержавеющей стали. Звукоизоляционное полотно HL6200 выполнено в соответствии с нормами ÖNORM B8115-2. См. раздел „Вспомогательные материалы“
Дополнительно	монтажные заглушки для корпуса трапа и для надставного элемента


 Артикул
5100

 Размер
DN50/75

 Вес
1025 г

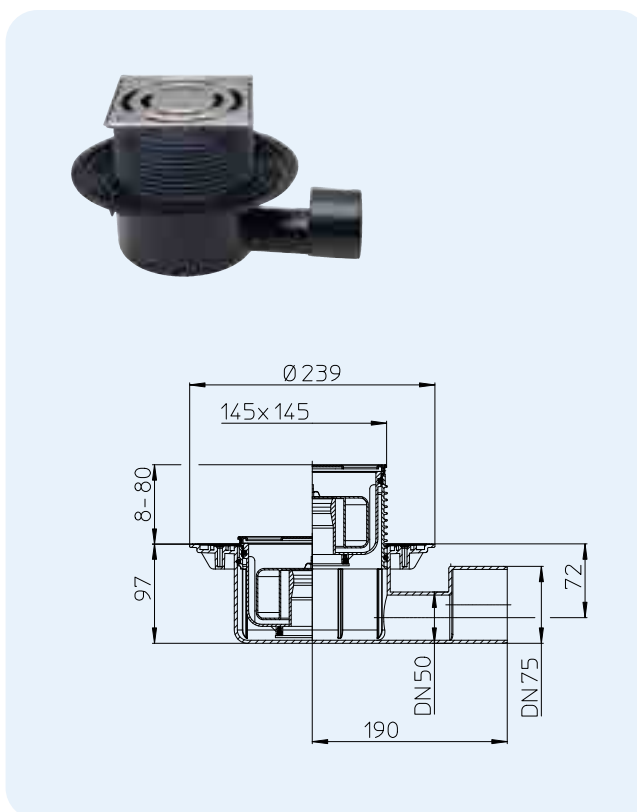
 Штрих-код
+025442

 шт. в упаковке
1

HL5100Pr Трап серии „60 Plus“ с горизонтальным выпуском, с высокой пропускной способностью, с „СУХОЙ“ сифоном Primus

Данные

Пропускная способность	0,8 л/с
Материал	ПЭ, нержавеющая сталь
Соединение	DN50/75, горизонтальный выпуск соединяется с раструбной трубой или сваривается встык с трубой из ПЭ
Надставной элемент	подрамник из нержавеющей стали V4A, 145x145 мм, с системой фиксации решётки в подрамнике Klick-Klack, может подрезаться по высоте
Видимые части	решётка из нержавеющей стали V2A 138 x 138 мм
Гидрозатвор	высота гидрозатвора 50 мм, „СУХОЙ“ сифон PRIMUS (не пропускает запах из канализации при пересыхании гидрозатвора)
Норма	EN 1253, ÖNORM B2501
Класс нагрузки	K 3 – max. 300 кг
Рекомендуется для	для душа высокой интенсивности
Дополнительная информация	с подрамником из нержавеющей стали, отводит в канализацию различные стоки, при отсутствии стоков не пропускает запахи. Звукоизоляционное полотно HL6200 выполнено в соответствии с нормами ÖNORM B8115-2. См. раздел „Вспомогательные материалы“
Дополнительно	монтажные заглушки для корпуса трапа и для надставного элемента


 Артикул
5100Pr

 Размер
DN50/75

 Вес
1069 г

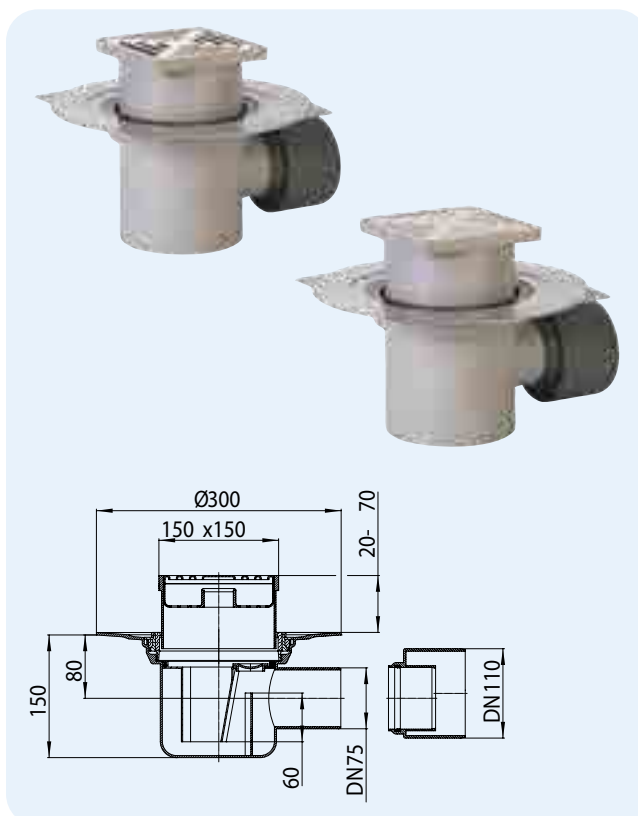
 Штрих-код
+025459

 шт. в упаковке
1

HL72.1N Трап с горизонтальным выпуском
HL72.1 как HL72.1N, но с пластиковой решёткой

Данные

Пропускная способность	1,5 л/с
Материал	ПП, нержавеющая сталь V2A
Соединение	DN75/110, горизонтальный выпуск
Надставной элемент	147 x 147 мм
Видимые части	HL72.1: решётка из ПП 138 x 138 мм, HL72.1N: нержавеющая сталь 138 x 138 мм
Гидрозатвор	высота гидрозатвора 60 мм
Норма	EN 1253
Класс нагрузки	К 3 – max. 300 кг
Рекомендуется для	для душа высокой интенсивности
Дополнительная информация	температура стоков до 95 °С
Дополнительно	монтажная заглушка для корпуса трапа и сетка-грязеуловитель

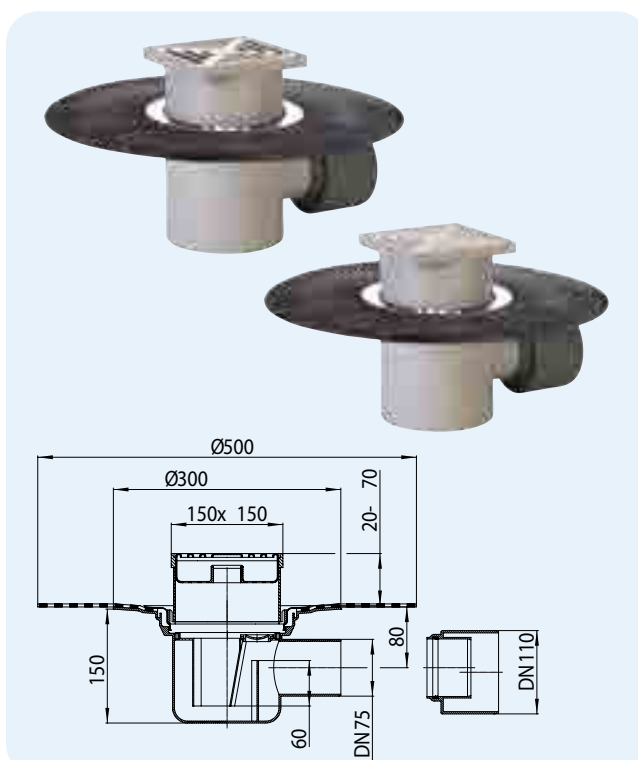


Артикул	Размер	Вес	Штрих-код	шт. в упаковке
72.1N	DN75/100	1330 г	+107216	1
72.1	DN75/100	1330 г	+710720	1

HL72.1HN Трап с гидроизоляционным полимербитумным полотном
HL72.1H как HL72.1HN, но с пластиковой решёткой

Данные

Пропускная способность	1,5 л/с
Материал	ПП, нержавеющая сталь V2A
Соединение	DN75/110, горизонтальный выпуск
Надставной элемент	147 x 147 мм
Видимые части	HL72.1H: решётка из ПП 138 x 138 мм, HL72.1HN: нержавеющая сталь 138 x 138 мм
Гидрозатвор	высота гидрозатвора 60 мм
Норма	EN 1253
Класс нагрузки	К 3 – max. 300 кг
Рекомендуется для	для душа высокой интенсивности
Дополнительная информация	температура стоков до 95 °С
Дополнительно	монтажная заглушка для корпуса трапа и сетка-грязеуловитель



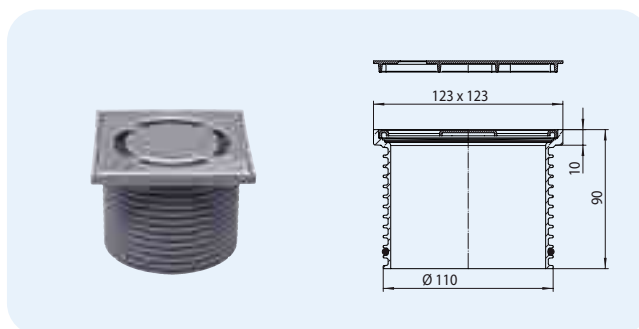
Артикул	Размер	Вес	Штрих-код	шт. в упаковке
72.1HN	DN75/100	2200 г	+072118	1
72.1H	DN75/100	2086 г	+997213	1

HL Вспомогательные материалы – информация

HL37N Стандартный надставной элемент

Данные

Материал	ПП, нержавеющая сталь V2A
Надставной элемент	подрамник из ПП 123x123 мм, может подрезаться по высоте
Видимые части	решётка из нержавеющей стали 115 x 115 мм
Класс нагрузки	К 3 – max. 300 кг
Рекомендуется для	трапов серий HL70, HL80, HL300, HL304, HL310N, HL510N, HL90
Дополнительно	монтажная заглушка

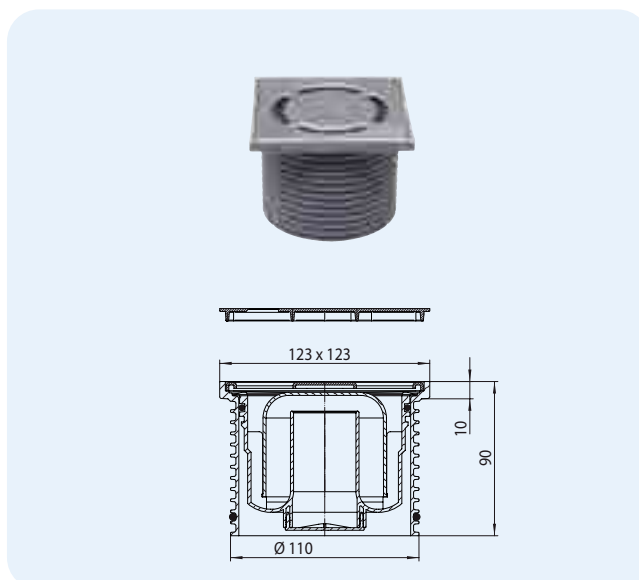


Артикул	Размер	Вес	Штрих-код	шт. в упаковке
37N	Ø 110 мм / 123 x 123 мм	350 г	+015221	1

HL37N.1 Надставной элемент с сифоном HL37NPr Надставной элемент с „СУХОЙ“ сифоном Primus HL37FPr Надставной элемент с низким „СУХОЙ“ сифоном Primus

Данные

Материал	ПП, нержавеющая сталь V2A
Надставной элемент	подрамник из ПП 123 x 123 мм
Видимые части	решётка из нержавеющей стали 115 x 115 мм
Гидрозатвор	HL37N.1: обычный сифон HL37NPr: „СУХОЙ“ сифон Primus HL37FPr: низкий „СУХОЙ“ сифон Primus
Класс нагрузки	К 3 – max. 300 кг
Рекомендуется для	трапов серий HL310N и HL510N
Дополнительно	монтажная заглушка

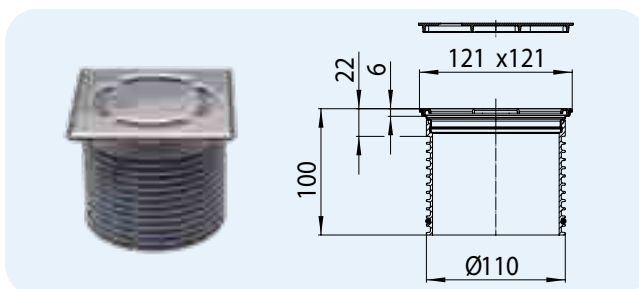


Артикул	Размер	Вес	Штрих-код	шт. в упаковке
37N.1	Ø 110 мм / 123 x 123 мм	380 г	+015245	1
37NPr	Ø 110 мм / 123 x 123 мм	405 г	+015269	1
37FPr	Ø 110 мм / 123 x 123 мм	380 г	+028450	1

HL3000 Надставной элемент с системой фиксации решётки в подрамнике Klick-Klack HL3011 Надставной элемент с системой фиксации решётки в подрамнике Klick-Klack, прикрепляющаяся с помощью винтов

Данные

Материал	ПП, нержавеющая сталь V2A
Надставной элемент	с решёткой 121x121 мм из нержавеющей стали; может подрезаться по высоте
Видимые части	решётка из нержавеющей стали 115 x 115 мм
Класс нагрузки	К 3 – max. 300 кг
Рекомендуется для	трапов серий HL70, HL80, HL300, HL304, HL310N, HL510N, HL90
Дополнительно	монтажная заглушка



Артикул	Размер	Вес	Штрих-код	шт. в упаковке
3000	Ø 110 мм / 121 x 121 мм	340 г	+015313	1
3011	Ø 110 мм / 121 x 121 мм	340 г	+032624	1

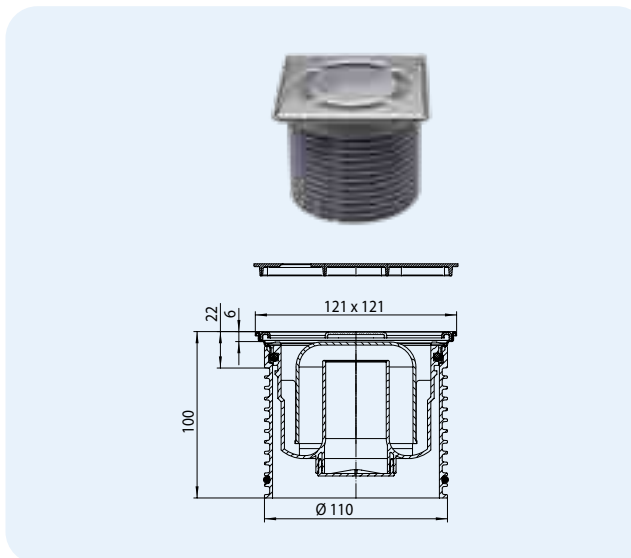
HL3000.1 Надставной элемент с системой фиксации решётки в подрамнике Klick-Klack, с сифоном

HL3000Pr Надставной элемент с системой фиксации решётки в подрамнике Klick-Klack, с „СУХОЙ“ сифоном Primus

HL3000FPr Надставной элемент с системой фиксации решётки в подрамнике Klick-Klack, с низким „СУХОЙ“ сифоном Primus

Данные

Материал	ПП, нержавеющая сталь V2A
Надставной элемент	с решёткой 121x121 мм из нержавеющей стали; может подрезаться по высоте
Видимые части	решётка из нержавеющей стали 115 x 115 мм
Гидрозатвор	HL3000.1: обычный сифон HL3000Pr: „СУХОЙ“ сифон Primus HL3000FPr: низкий „СУХОЙ“ сифон Primus
Класс нагрузки	К 3 – max. 300 кг
Рекомендуется для	трапов серий HL310N и HL510N
Дополнительно	монтажная заглушка



HL3000.1 HL3000FPr
HL3000Pr



HL3200

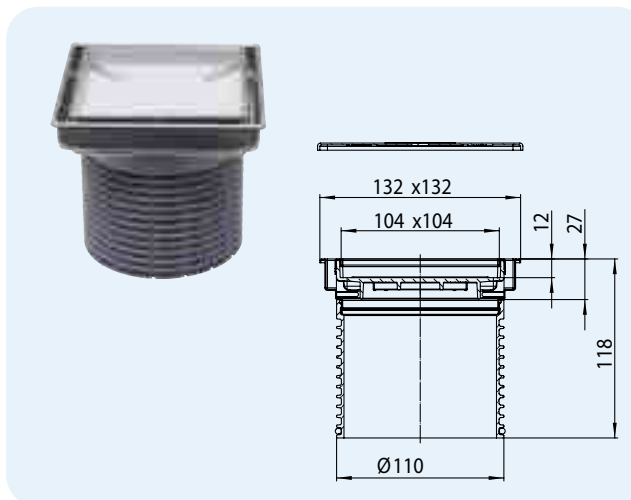


Артикул	Размер	Вес	Штрих-код	шт. в упаковке
3000.1	Ø 110 мм / 121 x 121 мм	425 г	+015337	1
3000Pr	Ø 110 мм / 121 x 121 мм	450 г	+015351	1
3000FPr	Ø 110 мм / 121 x 121 мм	426 г	+028542	1

HL3020 Надставной элемент для вклеивания керамической плитки

Данные

Материал	ПП
Надставной элемент	с рамкой 132 x 132 мм из нержавеющей стали V4A, может подрезаться по высоте
Видимые части	вкладыш для керамической плитки 104x104x12 мм и рамка из нержавеющей стали V4A
Класс нагрузки	К 3 - max. 300 кг
Рекомендуется для	например: безбарьерных душевых, для водно-оздоровительных комплексов
Дополнительно	монтажная заглушка

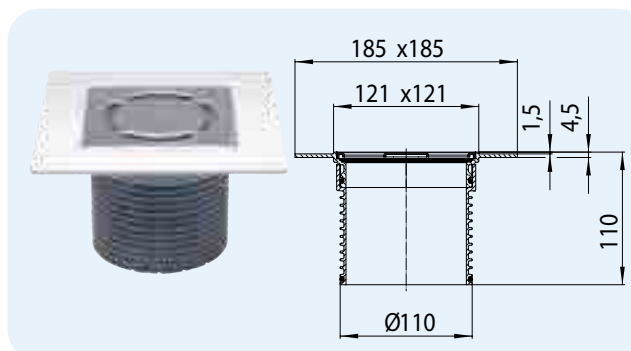


Артикул	Размер	Вес	Штрих-код	шт. в упаковке
HL3020	Ø 110 мм / 132 x 132 мм	350 г	+034253	1

HL37NP Надставной элемент с консолью из ПВХ

Данные

Материал	ПП/ПВХ/ нержавеющая сталь V2A
Надставной элемент	подрамник из ПВХ 185x185 мм / 121x121 мм
Видимые части	решётка из нержавеющей стали 115 x 115 мм
Класс нагрузки	К 3 – max. 300 кг
Рекомендуется для	наклеивания напольных покрытий из ПВХ HL70, HL80, HL300, HL304, HL310N, HL510N, HL90



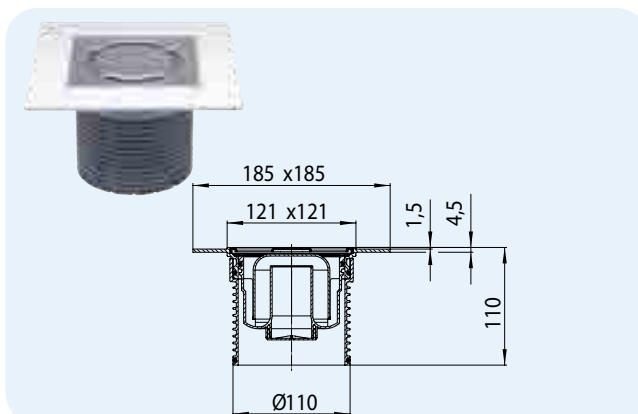
Артикул	Размер	Вес	Штрих-код	шт. в упаковке
37NP	Ø 110 мм / 121 x 121 мм	340 г	+022762	1

HL37NP.1 Надставной элемент с консолью из ПВХ, с сифоном

HL37NPPr Надставной элемент с консолью из ПВХ, с „СУХОЙ“ сифоном Primus

Данные

Материал	ПП/ПВХ/ нержавеющая сталь V2A
Надставной элемент	подрамник из ПВХ 185x185 мм / 121x121 мм
Видимые части	решётка из нержавеющей стали 115 x 115 мм
Гидрозатвор	HL37NP.1: обычный сифон HL37NPPr: „СУХОЙ“ сифон Primus
Класс нагрузки	К 3 – max. 300 кг
Рекомендуется для	наклеивания напольных покрытий из ПВХ HL310N и HL510N

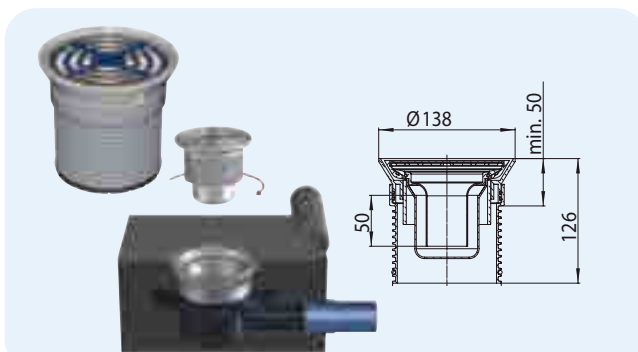

HL37NP.1 **HL37NPPr**


Артикул	Размер	Вес	Штрих-код	шт. в упаковке
37NP.1	Ø 110 мм / 121 x 121 мм	342 г	+022805	1
37NPPr	Ø 110 мм / 121 x 121 мм	342 г	+022830	1

HL38P Надставной элемент прижимной для ПВХ и каучуковых покрытий пола

Данные

Материал	ПП/ABS/нержавеющая сталь V2A
Надставной элемент	подрамник из пластика Ø 138,5 мм
Видимые части	решётка из нержавеющей стали Ø 115 мм, нержавеющая сталь V2A
Гидрозатвор	высота гидрозатвора 50 мм
Класс нагрузки	К 3 – max. 300 кг
Рекомендуется для	крепления ПВХ- и каучуковых покрытий пола от 1-4 мм, подходит к трапам серии HL70, HL80, HL90, HL300, HL304

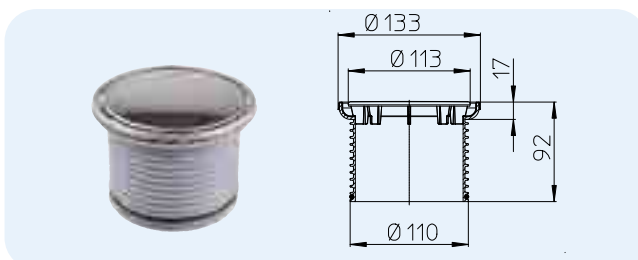


Артикул	Размер	Вес	Штрих-код	шт. в упаковке
38P	Ø 110 мм / Ø 115 мм	650 г	+036097	1

HL38N Надставной элемент с круглой решеткой

Данные

Материал	ПП, нержавеющая сталь V2A
Надставной элемент	подрамник из нержавеющей стали Ø133 мм
Видимые части	круглая Ø 112 мм
Класс нагрузки	К 3 – max. 300 кг
Рекомендуется для	душевых с покрытием из керамической плитки в СПА-центрах, саунах и т.п. HL70, HL80, HL300, HL304, HL310N, HL510N, HL90



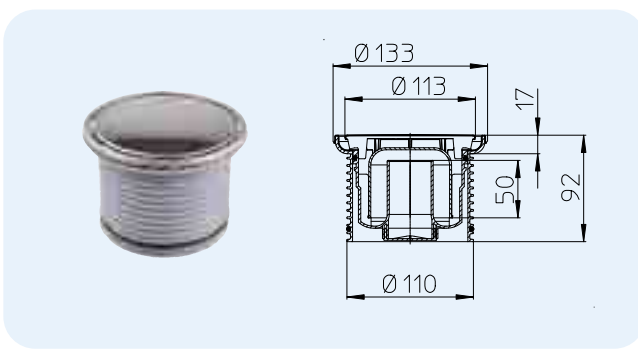
Артикул	Размер	Вес	Штрих-код	шт. в упаковке
38N	Ø 110 мм / Ø 133 мм	160 г	+004362	1

HL38N.1 Надставной элемент с круглой решеткой, с сифоном

HL38NPr Надставной элемент с круглой решеткой, с „СУХОЙ“ сифоном Primus

Данные

Материал	ПП, нержавеющая сталь V2A
Надставной элемент	подрамник из нержавеющей стали Ø133 мм
Видимые части	круглая Ø 112 мм
Гидрозатвор	HL38N.1: обычный сифон HL38NPr: „СУХОЙ“ сифон Primus
Класс нагрузки	К 3 – max. 300 кг
Рекомендуется для	душевых с покрытием из керамической плитки в СПА-центрах, саунах и т.п. HL310N и HL510N

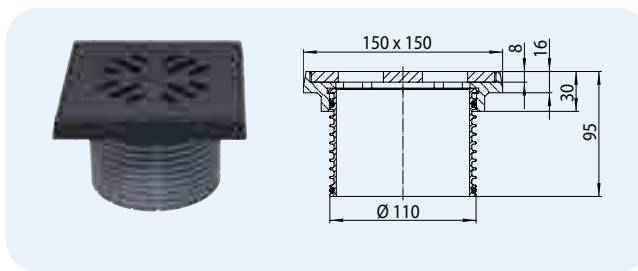

HL38N.1 **HL38NPr**


Артикул	Размер	Вес	Штрих-код	шт. в упаковке
38N.1	Ø 110 мм / Ø 133 мм	435 г	+015498	1
38NPr	Ø 110 мм / Ø 133 мм	465 г	+005994	1

HL39G Надставной элемент с решёткой и подрамником из чугуна

Данные

Материал	ПП / чугун
Надставной элемент	подрамник из чугуна 150x150 мм, может подрезаться по высоте
Видимые части	чугун 137 x 137 мм
Класс нагрузки	L15 или A15 – max. 1.5 т
Рекомендуется для	помещений с высокой нагрузкой на решётку трапа или для асфальтовых покрытий HL70, HL80, HL300, HL304, HL310N, HL510N, HL90

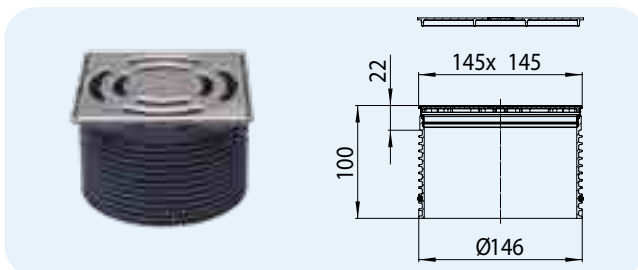


Артикул	Размер	Вес	Штрих-код	шт. в упаковке
39G	Ø 110 мм / 150 x 150 мм	2025 г	+000647	1

HL3910 Надставной элемент для трапов серии 60 Plus: серии HL3100, серии HL5100

Данные

Материал	ПП, нержавеющая сталь V2A
Надставной элемент	подрамник из нержавеющей стали V4A 145 x 145 мм, может подрезаться по высоте
Видимые части	нержавеющая сталь V2A 138 x 138 мм
Класс нагрузки	K 3 – max. 300 кг
Рекомендуется для	трапов серий HL3100 и HL5100
Дополнительно	монтажная заглушка



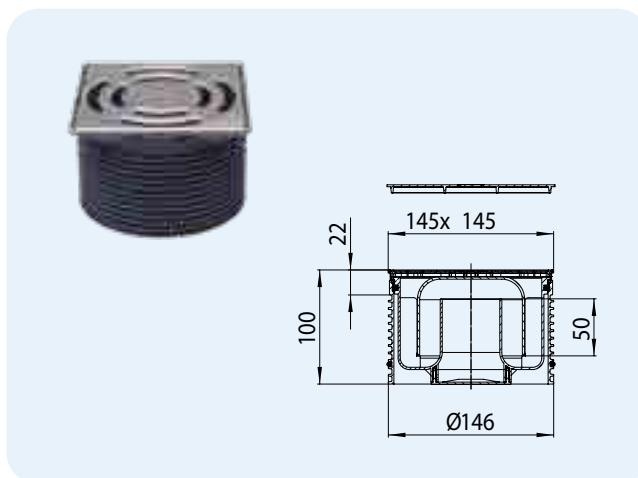
Артикул	Размер	Вес	Штрих-код	шт. в упаковке
3910	Ø 146 мм / 145 x 145 мм	467 г	+025534	1

HL3910.1 Надставной элемент для трапов серии 60 Plus, с сифоном

HL3910Pr Надставной элемент для трапов серии 60 Plus, с „СУХОЙ“ сифоном Primus

Данные

Материал	ПП, нержавеющая сталь
Надставной элемент	подрамник из нержавеющей стали V4A 145 x 145 мм, может подрезаться по высоте
Видимые части	нержавеющая сталь V2A 138 x 138 мм
Гидрозатвор	HL3910.1: обычный сифон HL3910Pr: „СУХОЙ“ сифон Primus
Класс нагрузки	K 3 – max. 300 кг
Рекомендуется для	трапов серий HL3100 и HL5100
Дополнительно	монтажная заглушка

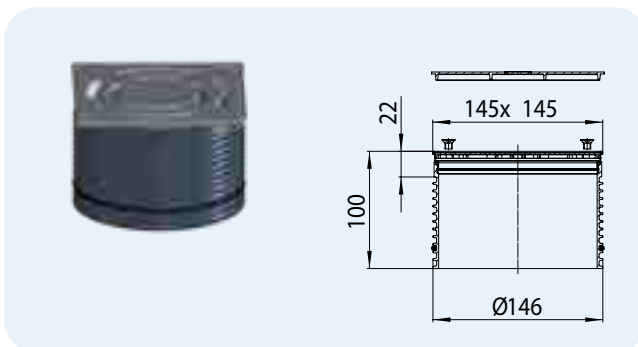


Артикул	Размер	Вес	Штрих-код	шт. в упаковке
3910.1	Ø 146 мм / 145 x 145 мм	592 г	+025541	1
3910Pr	Ø 146 мм / 145 x 145 мм	630 г	+025558	1

HL3911 Надставной элемент для трапов серии 60 Plus с креплением решетки винтами

Данные

Материал	ПП, нержавеющая сталь
Надставной элемент	подрамник из нержавеющей стали V4A 145 x 145 мм, может подрезаться по высоте
Видимые части	нержавеющая сталь V2A 138 x 138 мм, фиксируется болтами
Класс нагрузки	K 3 – max. 300 кг
Рекомендуется для	трапов серий HL3100 и HL5100
Дополнительно	монтажная заглушка

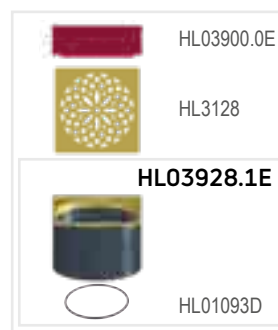
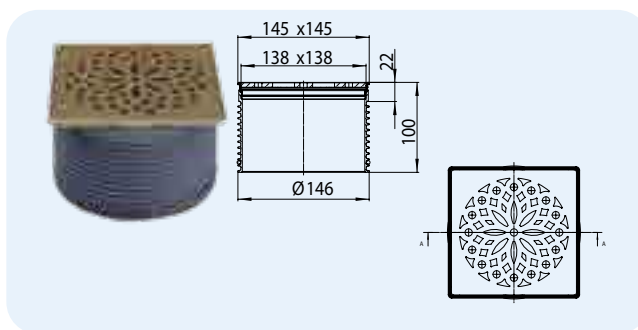


Артикул	Размер	Вес	Штрих-код	шт. в упаковке
3911	Ø 146 мм / 145 x 145 мм	470 г	+028252	1

HL3928 Надставной элемент с решёткой „Хамам“, подходит к трапам серии „60Plus“

Данные

Материал	ПП, нержавеющая сталь V2A
Надставной элемент	подрамник из нержавеющей стали 145 x 145 мм, покрытие: латунь
Видимые части	нержавеющая сталь V2A, покрытие: латунь, 138 x 138 мм
Класс нагрузки	L 15 - max. 1,5 т
Рекомендуется для	трапов серий HL3100 и HL5100

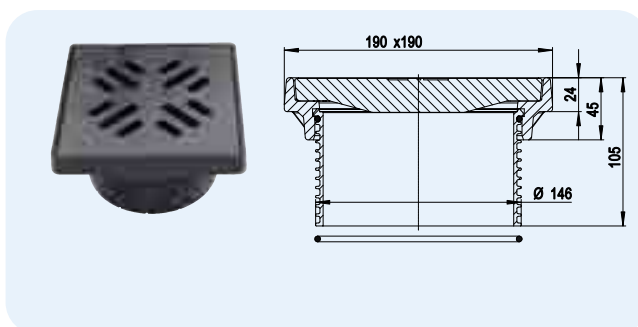


Артикул	Размер	Вес	Штрих-код	шт. в упаковке
3928	Ø 146 мм / 145 x 145 мм	776 г	+034796	1

HL3910G Надставной элемент с решёткой и подрамником из чугуна

Данные

Материал	ПП/чугун
Надставной элемент	подрамник из чугуна 190x190 мм, может подрезаться по высоте
Видимые части	чугунная решётка 175x175 мм
Класс нагрузки	до 15 т
Рекомендуется для	трапов серий HL3100(T) и HL5100(T)

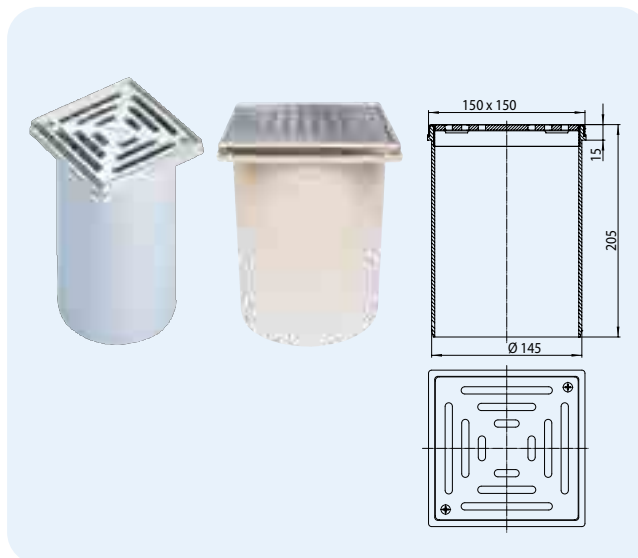


Артикул	Размер	Вес	Штрих-код	шт. в упаковке
3910G	Ø 146 мм / 190 x 190 мм	11920 г	+048793	1

HL66, HL66Q, HL66.1 Надставной элемент с креплением решетки винтами

Данные

Материал	ПП / нержавеющая сталь
Надставной элемент	подрамник из нержавеющей стали 150x150 мм
Видимые части	HL66 решётка из нержавеющей стали V4A 138x138 мм HL66Q дизайн-решётка „Quadra“ из нержавеющей стали V4A 138x138 мм HL66.1 решётка из нержавеющей стали V4A 138x138 мм, с поверхностью, препятствующей скольжению
Класс нагрузки	L 15 – max. 1.5 т
Рекомендуется для	трапов серий HL72.1 и HL317



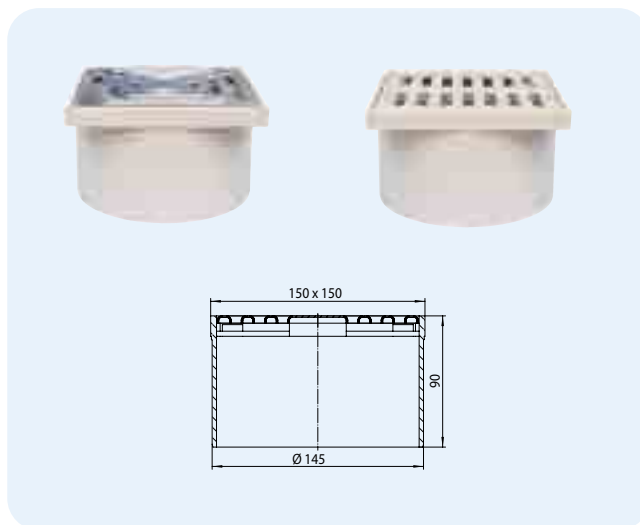
Артикул	Размер	Вес	Штрих-код	шт. в упаковке
66	Ø 145 мм / 150 x 150 мм	915 г	+700660	1
66Q	Ø 145 мм / 150 x 150 мм	1070 г	+013609	1
66.1	Ø 145 мм / 150 x 150 мм	1000 г	+702664	1

HL66.3 Надставной элемент с решёткой из нержавеющей стали

HL66.4 Надставной элемент с решёткой из пластика

Данные

Материал	HL66.3: ПП/ нержавеющая сталь V2A HL66.4: ПП
Надставной элемент	подрамник из ПП 150x150 мм
Видимые части	HL66.3: решётка из нержавеющей стали 138 x 138 мм HL66.4: решётка из ПП 138 x 138 мм
Класс нагрузки	К 3 – max. 300 кг
Рекомендуется для	трапов серий HL72.1 и HL317



HL66.3



HL0317.1E

HL66.4



HL072.1E



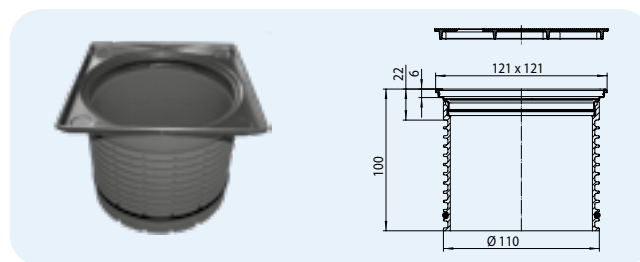
HL0317.2E

Артикул	Размер	Вес	Штрих-код	шт. в упаковке
66.3	Ø 145 мм / 150 x 150 мм	352 г	+014545	1
66.4	Ø 145 мм / 150 x 150 мм	238 г	+014569	1

HL3210 Надставной элемент с подрамником из нержавеющей стали V4A

Данные

Материал	ПП/нержавеющая сталь V4A
Надставной элемент	подрамник из нержавеющей стали 121x121 мм
Рекомендуется для	стоков с содержанием хлора, например: в плавательных бассейнах HL70, HL80, HL90, HL300, HL304, HL310N, HL510N
Дополнительно	монтажная заглушка



Артикул	Размер	Вес	Штрих-код	шт. в упаковке
3210	Ø 110 / 121 x 121 мм	145 г	+023769	1

HL3110, HL03910.3E Решётка из нержавеющей стали V4A

Данные

Материал	нержавеющая сталь V4A
Видимые части	HL3110: решётка из нержавеющей стали 115 x 115 мм HL03910.3E: решётка из нержавеющей стали 138 x 138 мм
Класс нагрузки	К 3 – max. 300 кг
Рекомендуется для	стоков с содержанием хлора, например в плавательных бассейнах

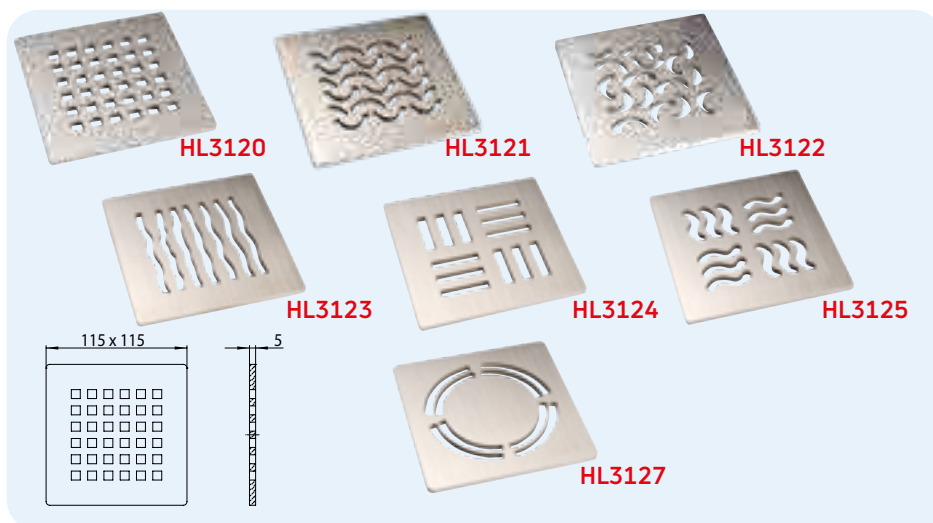


Артикул	Размер	Вес	Штрих-код	шт. в упаковке
3110	115 x 115 мм	400 г	+015634	1
03910.3E	138 x 138 мм		+025916	1

HL3120, HL3121, HL3122, HL3123, HL3124, HL3125, HL3127 Дизайн-решётки

Данные

Материал	нержавеющая сталь V4A
Видимые части	решётка из нержавеющей стали 115 x 115 мм
Класс нагрузки	L – max. 1.5 т
Рекомендуется для	трапов серий HL70, HL80, HL300, HL304, HL310N, HL510N, HL90 с надставными элементами HL3200 или HL3210



Артикул	Размер	Вес	Штрих-код	шт. в упаковке
3120	115 x 115 мм	425 г	+015412	1
3121	115 x 115 мм	425 г	+015429	1
3122	115 x 115 мм	425 г	+015443	1
3123	115 x 115 мм	425 г	+015443	1
3124	115 x 115 мм	425 г	+015450	1
3125	115 x 115 мм	425 г	+015467	1
3127	115 x 115 мм	430 г	+029037	1