

## 9. Гарантия

Гарантия на изделие составляет 12 месяцев со дня продажи.

## 10. Дата изготовления

Дата изготовления указана на этикетке упаковочной коробки трапа.

*Производитель оставляет за собой право без предварительного уведомления покупателя вносить изменения в конструкцию, комплектацию или технологию изготовления изделия с целью улучшения его свойств.*

## Изготовитель

ООО «ХЛ-РУС», Россия, 140187, Московская область, г. Жуковский, ул. Королева, д. 2.  
т. + (498) 479-5875 [www.hlrus.com](http://www.hlrus.com), [www.хл-рус.рф](http://www.хл-рус.рф)



**Общество с ограниченной  
ответственностью «ХЛ-РУС»**

140187, Московская область,  
г. Жуковский, ул. Королева, д.2.  
Тел.: +7 (498) 479-58-75, +7 (985) 211-6864

Email: [zavod@hlrus.com](mailto:zavod@hlrus.com)

[www.hlrus.com](http://www.hlrus.com)

[www.хл-рус.рф](http://www.хл-рус.рф)

## Трап серии PERFЕКТ

**HL606SW/1  
HL606SW/5**

**Паспорт качества  
и руководство по эксплуатации**



## 1. Назначение

Трап предназначен для установки во внутренних помещениях и отвода в канализацию сточных вод с уровня пола с допустимой нагрузкой на решетку до 2,5т.

## 2. Описание

Трап с вертикальным выпуском DN110, DN160, корпусом с подрамником из ПП и решеткой из нержавеющей стали, с грязеуловителем для предотвращения попадания в канализацию посторонних предметов, с гидрозатвором 50 мм.

## 3. Комплектность поставки

1. Грязеуловитель из ПП.
2. Съемный сифон из ПП.
3. Корпус трапа из ПП с подрамником 244x244 мм, с вертикальным выпуском DN110, DN160.
4. Решетка 226x226 мм из нержавеющей стали с проставкой из ПП.
5. Винт М6x30 мм (2 шт.).

## 4. Технические характеристики

Артикул	Присоединительные размеры	Пропускная способность	Вес
HL606SW/1	DN110	2,1 л/с	3 123 г
HL606SW/5	DN160	2.1 л/с	3 130 г

Максимальная разрешенная нагрузка  
Рабочая температура  
Срок службы

до 2,5 т.  
от -50 до +100 °С  
не менее 50 лет

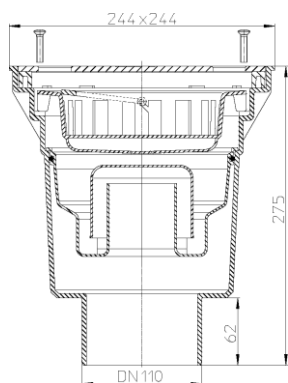


Рис.1. Трап HL606SW/1.

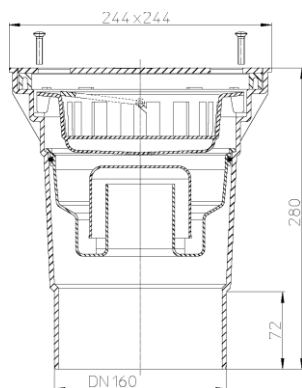


Рис.2. Трап HL606SW/5.

## 5. Особенности монтажа

Выпускной патрубок трапа HL606SW предназначен для соединения с любой канализационной раструбной трубой из ПВХ или ПП (REHAU, WAVIN и т.д.). Если

для ливневой канализации применяются стальная или чугунная безраструбная труба (SML), необходимо использовать переходник с ПП/ПВХ на Чугун/Сталь.

*Примечание – примеры использования кровельных воронок в кровельных «пирогах» находятся в «Альбоме типовых решений. Применение кровельных воронок «HL Hutterer & Lechner GmbH» для внутреннего водостока» и в СТО 00269682-001-2019 «Применение кровельных воронок марки HL фирм «HL HUTTERER & LECHNER GmbH» (Австрия) И ООО «ХЛ-РУС» (Россия) для внутреннего водостока» на сайте www.hlrus.com.*

**ВНИМАНИЕ:** В ряде случаев для выполнения требований Федерального закона №123-ФЗ «Технический регламент о требованиях пожарной безопасности» при монтаже трапа HL606SW/1 необходимо применение противопожарной муфты HL860. Подробнее требования по обязательному применению противопожарных муфт рассматриваются в разделе 8 «Противопожарная защита» СТО 00269682-001-2019 «Применение кровельных воронок марки HL фирм «HL HUTTERER & LECHNER GmbH» (Австрия) И ООО «ХЛ-РУС» (Россия) для внутреннего водостока».

СТО 00269682-001-2019 находится на сайте [www.hlrus.com](http://www.hlrus.com).

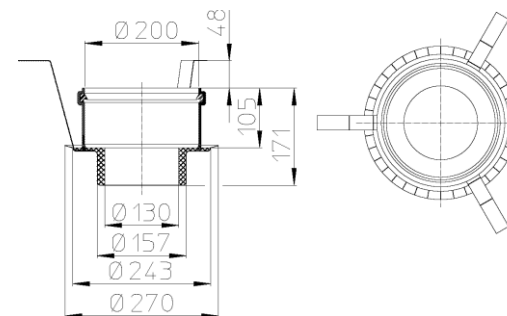


Рис. 3. Противопожарная муфта HL860.

## 6. Качество продукции

Трап изготовлен в соответствии с ТУ 22.21.-004-00269682-2019 (сертификат соответствия № РОСС RU.НА39.Н01225), а также соответствует Единым санитарно-эпидемиологическим и гигиеническим требованиям к товарам, подлежащим санитарно-эпидемиологическому надзору (контролю) утв. Решением Комиссии таможенного союза №299 от 28.05.2010 (глава II, раздел 3) (экспертное заключение №2246г/2017).

## 7. Условия эксплуатации

Не допускаются удары и другие воздействия, приводящие к механическим или термическим повреждениям трапа.

## 8. Упаковка

Картонная коробка 275x275x287 мм.