

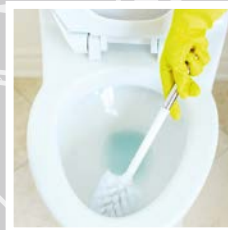


SIPHONS ABLÄUFE

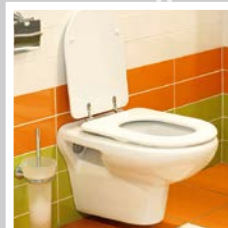


350

120



Ø 102 ± 5



230



HL Патрубки

8. для унитазов

8

DN110



HL Патрубки для унитазов

Основная информация для проектирования и монтажа

HL предлагает для унитазов различных видов широкий ассортимент соединительных патрубков и манжет, привлекательных как внешне, так и функционально. На что должен обратить внимание сантехник?

▲ Герметичность

Для герметичного соединения с унитазом необходимо правильно определить диаметр его выпускного патрубка, так как соединение в дальнейшем может оказаться недоступно. Обычно наружный диаметр равен $102 \text{ мм} \pm 5 \text{ мм}$.

▲ Гибкость

При установке напольного унитаза его выпуск может оказаться смещенным относительно оси канализационной трубы. В этом случае используются отводящие патрубки с эксцентриком.

▲ Материал

Для увеличения срока службы соединительных патрубков и манжет используется уплотнитель из материала высокого качества. При повреждении его можно заменить.

Нормативные документы

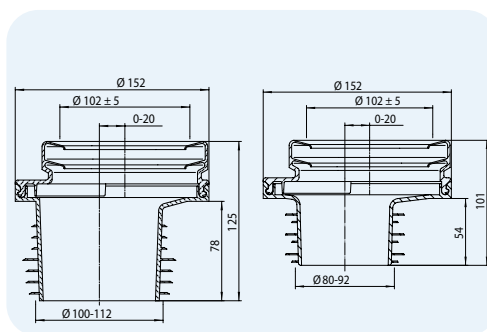
СП 30.13330.2020 „Внутренний водопровод и канализация зданий“
СП 73.13330.2016 „Внутренние санитарно-технические системы зданий“
Стандарт „СантехНИИпроекта“
„Внутренний водопровод и канализация зданий“

HL Патрубки для унитазов - информация

HL200 Манжета с поворотным эксцентриком для подключения унитаза к пластмассовым или чугунным трубам

Данные

Материал	мягкий ПЭ
Соединение	$\varnothing 102 \pm 5 \text{ мм}$
Выпуск	HL200/1: $\varnothing 100 - 112 \text{ мм}$ HL200/90: $\varnothing 80 - 92 \text{ мм}$
Норма	DIN 1389
Рекомендуется для	унитазов с вертикальным выпуском
Дополнительная информация	с многоязычковым уплотнителем, с эксцентриком 0-20 мм, для соединения с пластмассовыми или безраструбными чугунными трубами

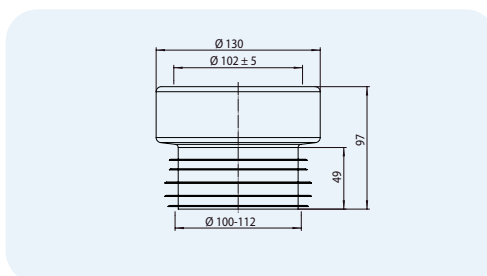


Артикул	Размер	Вес	Штрих-код	шт. в упаковке
200/1	DN110	225 г	+502004	10
200/90	DN90	220 г	+200900	10

HL201 Манжета для подключения унитаза

Данные

Материал	мягкий ПЭ
Соединение	$\varnothing 102 \pm 5 \text{ мм}$
Выпуск	$\varnothing 100 - 112 \text{ мм}$
Норма	DIN 1389
Рекомендуется для	унитазов с вертикальным выпуском
Дополнительная информация	с многоязычковым уплотнителем, для соединения с пластмассовыми или чугунными безраструбными трубами



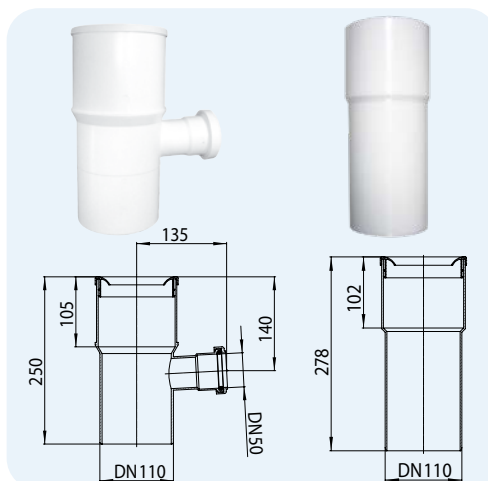
Артикул	Размер	Вес	Штрих-код	шт. в упаковке
201	DN110	110 г	+502011	10

HL202 Отводящий патрубок для унитазов, с дополнительным раструбным подключением, DN50

HL202G Отводящий патрубок для унитазов

Данные

Материал	ПП
Соединение	HL202: $\varnothing 102 \pm 5$ мм/DN50 HL202G: $\varnothing 102 \pm 5$ мм
Выпуск	DN110
Норма	DIN 1389
Рекомендуется для	унитазов с вертикальным выпуском
Дополнительная информация	со съемной уплотнительной манжетой

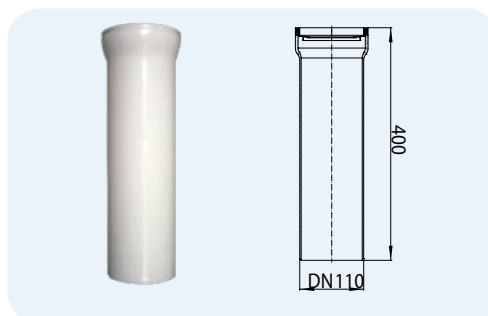


Артикул	Размер	Вес	Штрих-код	шт. в упаковке
202	DN100 x DN50	275 г	+502028	15
202G	DN110	275 г	+512027	15

HL203 Отводящий патрубок для унитазов, белый

Данные

Материал	ПП
Соединение	$\varnothing 97 - 110$ мм
Выпуск	DN110
Норма	DIN 1389
Рекомендуется для	унитазов с горизонтальным выпуском
Дополнительная информация	со съемной уплотнительной манжетой и фиксирующим кольцом

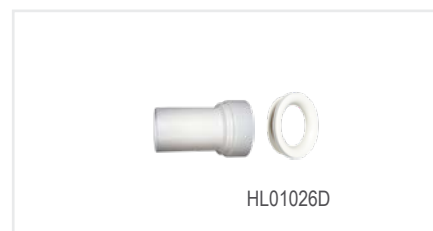
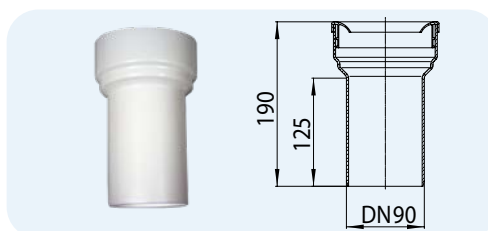


Артикул	Размер	Вес	Штрих-код	шт. в упаковке
203/1	DN110	215 г	+502035	10

HL203/90 Отводящий патрубок для унитазов, белый

Данные

Материал	ПП
Соединение	$\varnothing 102 \pm 5$ мм
Выпуск	DN90
Норма	DIN 1389
Рекомендуется для	унитазов с горизонтальным выпуском
Дополнительная информация	со съемной уплотнительной манжетой

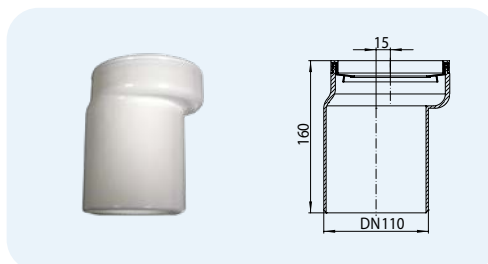


Артикул	Размер	Вес	Штрих-код	шт. в упаковке
203/90WE	DN90	190 г	+502134	25

HL204 Отводящий патрубок с эксцентриком для унитазов, белый

Данные

Материал	ПП
Соединение	$\varnothing 97 - 110$ мм
Выпуск	DN110
Норма	DIN 1389
Рекомендуется для	унитазов с горизонтальным выпуском
Дополнительная информация	с эксцентриком 15 мм, со съемной уплотнительной манжетой и фиксирующим кольцом

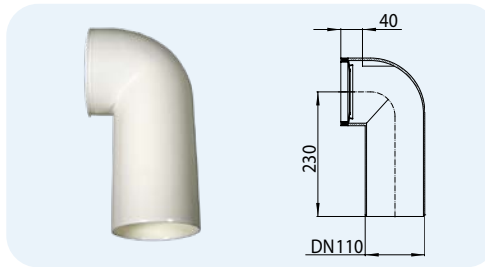


Артикул	Размер	Вес	Штрих-код	шт. в упаковке
204	DN110	220 г	+502042	1

HL205 Отводящий угловой патрубок для унитазов, белый

Данные

Материал	ПП
Соединение	Ø 97 – 110 мм
Выпуск	DN110
Норма	DIN 1389
Рекомендуется для	унитазов с горизонтальным выпуском
Дополнительная информация	со съемной уплотнительной манжетой и фиксирующим кольцом



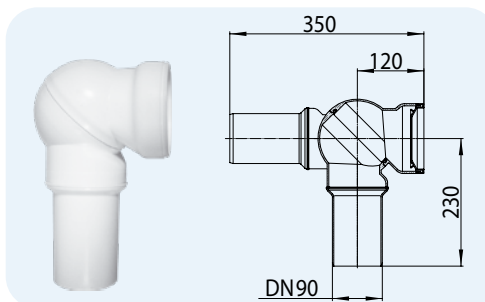
Артикул	Размер	Вес
205	DN110	220 г

Штрих-код	шт. в упаковке
+502059	10

HL209 Отводящий патрубок для унитазов, с поворотным шарниром, белый

Данные

Материал	ПП
Соединение	Ø 97 – 110 мм
Выпуск	DN90
Норма	DIN 1389
Рекомендуется для	унитазов с горизонтальным выпуском
Дополнительная информация	с поворотным шарниром, со съемной уплотнительной манжетой и фиксирующим кольцом



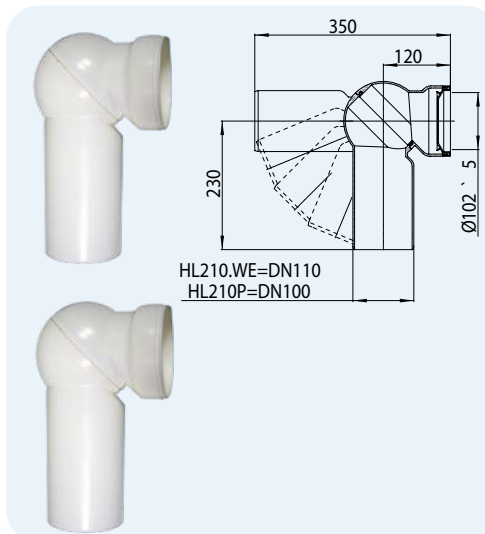
Артикул	Размер	Вес
209.WE	DN110 x DN90	405 г

Штрих-код	шт. в упаковке
+502097	10

HL210 Отводящий патрубок с поворотным шарниром для унитазов, белый
HL210P как HL210, но из ПВХ, DN110

Данные

Материал	HL210.WE: ПП HL210P: ПП/ПВХ
Соединение	Ø 97 – 110 мм
Выпуск	HL210.WE: DN110 HL210P: DN100
Норма	DIN 1389
Рекомендуется для	унитазов с горизонтальным выпуском
Дополнительная информация	с поворотным шарниром, со съемной уплотнительной манжетой и фиксирующим кольцом; „P“ - модель с отводящим патрубком из ПВХ



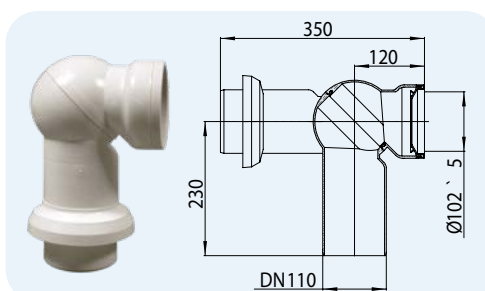
Артикул	Размер	Вес
210.WE	DN110	430 г
210P	DN100	540 г

Штрих-код	шт. в упаковке
+502103	10
+502110	1

HL210.7 Отводящий патрубок с поворотным шарниром и с декоративной розеткой для унитазов, белый

Данные

Материал	ПП
Соединение	Ø 97 – 110 мм
Выпуск	DN110
Норма	DIN 1389
Рекомендуется для	унитазов с горизонтальным выпуском
Дополнительная информация	с поворотным шарниром, с эластичной декоративной розеткой HL7EL, со съемной уплотнительной манжетой и фиксирующим кольцом



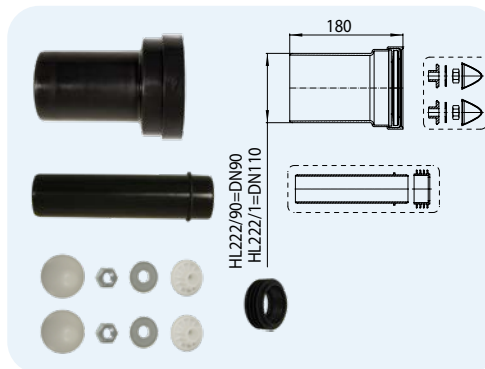
Артикул	Размер	Вес
210.7WE	DN110	475 г

Штрих-код	шт. в упаковке
+502172	5

HL222 Монтажный комплект для консольных унитазов

Данные

Материал	ПП
Соединение	Ø 102 ± 5 мм
Выпуск	HL222/1: DN110 HL222/90: DN90
Норма	DIN 1389
Рекомендуется для	отведения сточных вод и подведения воды к унитазу
Дополнительная информация	с монтажным комплектом

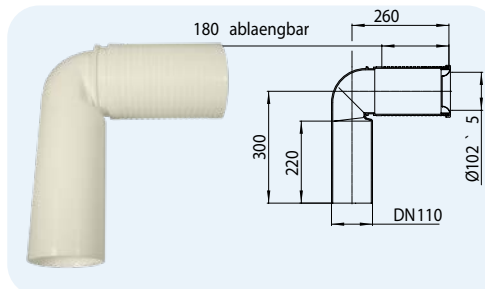


Артикул	Размер	Вес	Штрих-код	шт. в упаковке
222/1	DN110	325 г	+502226	1
222/90	DN90	310 г	+522293	1

HL224 Отводящий угловой патрубок для консольных унитазов

Данные

Материал	ПП
Соединение	Ø 102 ± 5 мм
Выпуск	DN110
Норма	DIN 1389
Рекомендуется для	унитазов с горизонтальным выпуском
Дополнительная информация	со съёмной уплотнительной манжетой

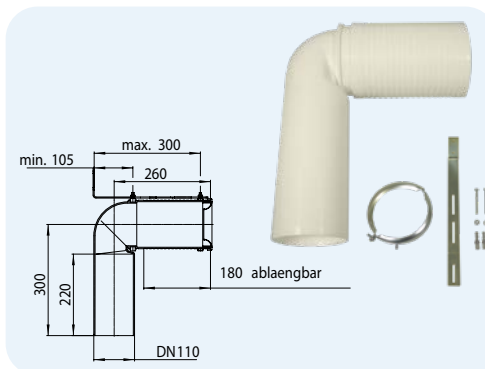


Артикул	Размер	Вес	Штрих-код	шт. в упаковке
224.WE	DN110	600 г	+502240	5

HL224.1 Отводящий угловой патрубок с монтажной линейкой и крепежом для консольных унитазов

Данные

Материал	ПП
Соединение	Ø 102 ± 5 мм
Выпуск	DN110
Норма	DIN 1389
Рекомендуется для	унитазов с горизонтальным выпуском
Дополнительная информация	со съёмной уплотнительной манжетой, с монтажной линейкой и хомутом

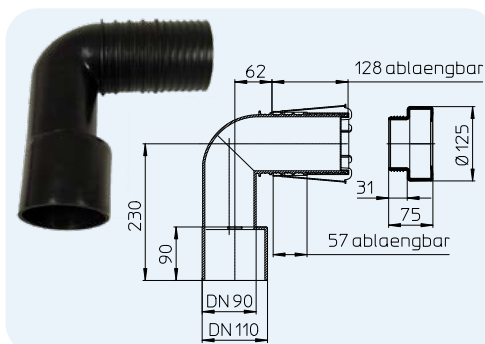


Артикул	Размер	Вес	Штрих-код	шт. в упаковке
224.1	DN110	1205 г	+512249	1

HL225/90 Отводящий угловой патрубок для консольных унитазов

Данные

Материал	ПЭ
Соединение	Ø 97 – 110 мм
Выпуск	DN90/110
Норма	DIN 1389
Рекомендуется для	благодаря 4-м вариантам установки хомута, может использоваться с различными консольными унитазами
Дополнительная информация	со съёмной уплотнительной манжетой, с защитным кожухом под заделку в стену, со строительной заглушкой

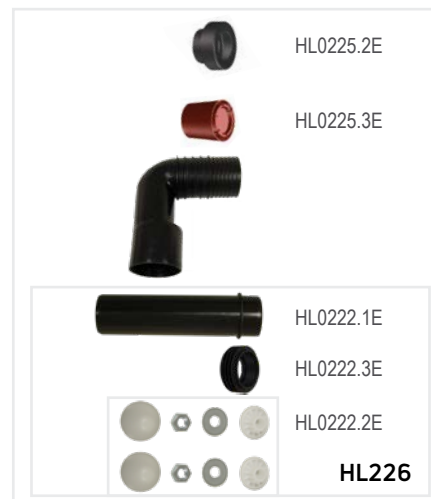


Артикул	Размер	Вес	Штрих-код	шт. в упаковке
225/90	DN90/110	860 г	+225903	5

HL225.1/90 Отводящий патрубок для консольных унитазов, с крепежным комплектом

Данные

Материал	ПЭ
Соединение	Ø 97 – 110 мм
Выпуск	DN90/110
Норма	DIN 1389
Рекомендуется для	благодаря 4-м вариантам установки хомута, может использоваться с различными консольными унитазами
Дополнительная информация	со съёмной уплотнительной манжетой, с защитным кожухом под заделку в стену, со строительной заглушкой

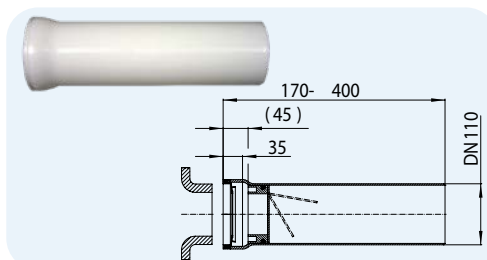


Артикул	Размер	Вес	Штрих-код	шт. в упаковке
225.1/90	DN90/110	980 г	+225194	5

HL703 Патрубок с обратным клапаном для унитаза

Данные

Материал	ПП
Соединение	Ø 97 – 110 мм
Выпуск	DN110
Норма	DIN 1389
Рекомендуется для	защиты унитаза при подтоплении из наружной сети
Дополнительная информация	со съёмной уплотнительной манжетой и фиксирующим кольцом



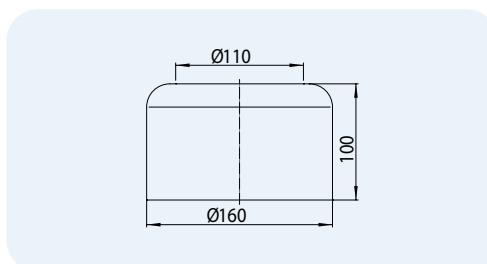
Артикул	Размер	Вес	Штрих-код	шт. в упаковке
703	DN110	530 г	+507030	1

HL Патрубки для унитазов - вспомогательные материалы - информация

HL7.WE Декоративная розетка на патрубок для унитаза DN110, разъемная, белая

Данные

Материал	ПП
Соединение	Ø 110 мм
Выпуск	Ø 160 мм
Рекомендуется для	улучшения внешнего вида прохода патрубка через стену или пол
Дополнительная информация	разъёмная розетка для уже смонтированных соединений

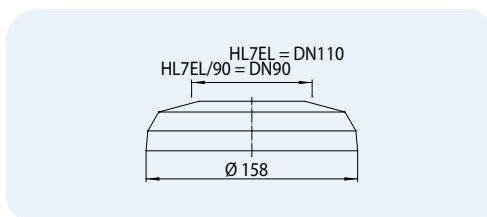


Артикул	Размер	Вес	Штрих-код	шт. в упаковке
7.WE	DN110	140 г	+502073	30

HL7EL Декоративная эластичная розетка на патрубок для унитаза, белая

Данные

Материал	мягкий ПЭ
Соединение	HL7EL.WE: DN110 HL7EL/90WE: DN90
Выпуск	Ø 158 мм
Рекомендуется для	улучшения внешнего вида прохода патрубка через стену или пол
Дополнительная информация	эластичная розетка



Артикул	Размер	Вес	Штрих-код	шт. в упаковке
7EL.WE	DN110	45 г	+500079	5
7EL/90WE	DN90	45 г	+501076	5