



**Дренажный и инспекционный
колодец
HL635N**

Паспорт



1. Назначение

Дренажный и инспекционный колодец предназначен для проверки и обслуживания кровельных воронок на «зеленых» и эксплуатируемых кровлях и для кровель с пригрузом из гравия совместно с кровельными воронками серий HL62, HL64, HL69, а также трапами серии HL616, HL615.

2. Описание

Дренажный и инспекционный колодец с корпусом Ø350 мм из пенополистирола с подрамником 390x390 мм и решеткой 368x368 мм из полипропилена с крепежными винтами М6 х 40 мм из нержавеющей стали.

3. Комплектность поставки

- 3.1. Корпус дренажного колодца из экструдированного пенополистирола с подрамником из ПП.
- 3.2. Решетка из ПП.
- 3.3. Винт для фиксации решетки – 4 шт.

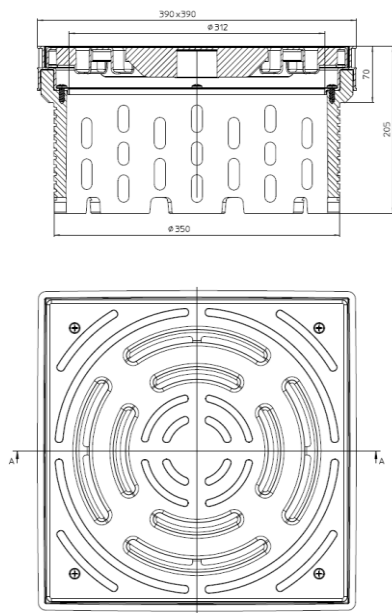


Рис. 1. Дренажный и инспекционный колодец HL635N.

4. Технические характеристики:

Рабочая температура	от -50 до +100°C
Нагрузка	до 300 кг
Вес	2,544 кг
Высота монтажа	70-205 мм
Срок службы	не менее 50 лет

5. Особенности монтажа

- 5.1. Колодец устанавливается на гидроизоляционный слой при использовании на традиционной кровле, или на разделительный слой (дренажную мембрану) при использовании на инверсионной кровле.
- 5.2. При использовании на «зеленой» кровле колодец снаружи засыпается щебнем (гравием) для исключения застоя воды в зоне колодца.
- 5.3. Корпус колодца может подрезаться до необходимой высоты (min 70 мм). Для увеличения высоты колодца используется удлинитель HL636N.
- 5.4. В колодец вместо решетки из ПП может устанавливаться решетка из оцинкованной стали HL635N.2 или глухая крышка из ПП HL635N.3.

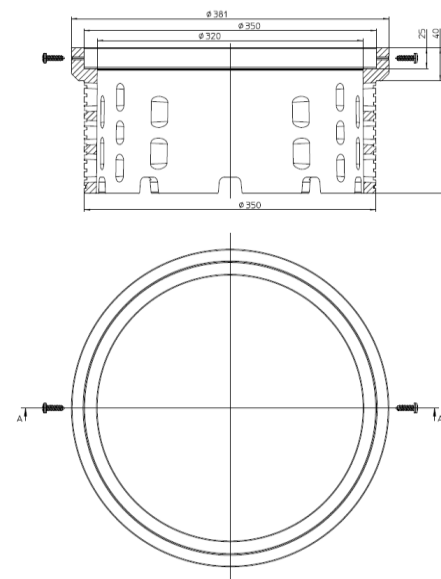


Рис.2. Удлинитель HL636N.

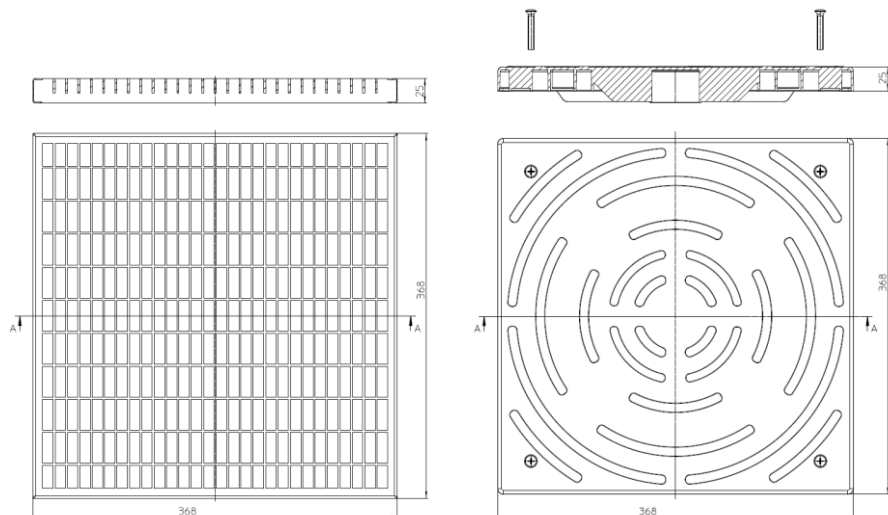


Рис. 3. Решетка HL635N.2 и глухая крышка HL635N.3.

6. Условия эксплуатации

Не допускаются удары и другие воздействия, приводящие к механическим или термическим повреждениям дренажного колодца и решетки.

7. Качество продукции

Дренажный и инспекционный колодец соответствует требованиям ГОСТ 23289-2016 (сертификат соответствия РОСС RU.32748.04ЭП30.OC16.00073), а также соответствует Единым санитарно-эпидемиологическим и гигиеническим требованиям к товарам, подлежащим санитарно-эпидемиологическому надзору (контролю) утв. Решением Комиссии таможенного союза №299 от 28.05.2010 (глава II, раздел 3) (экспертное заключение №2246г/2017).

8. Упаковка

Картонная коробка 210x390x390 мм 1 шт.

9. Гарантия

Гарантия на изделие составляет 24 месяца со дня продажи.

Производитель оставляет за собой право без предварительного уведомления покупателя вносить изменения в конструкцию, комплектацию или технологию изготовления изделия с целью улучшения его свойств.

10. Дата изготовления

Дата изготовления указана на этикетке упаковочной коробки.

Адрес предприятия-изготовителя

HL Hutterer & Lechner GmbH

2325 Himberg, Brauhausgasse 3-5

Österreich (Austria)

Tel.: 0043/(0) 22 35/862 91-0, Fax DW 52

www.hutterer-lechner.com

www.hl.at