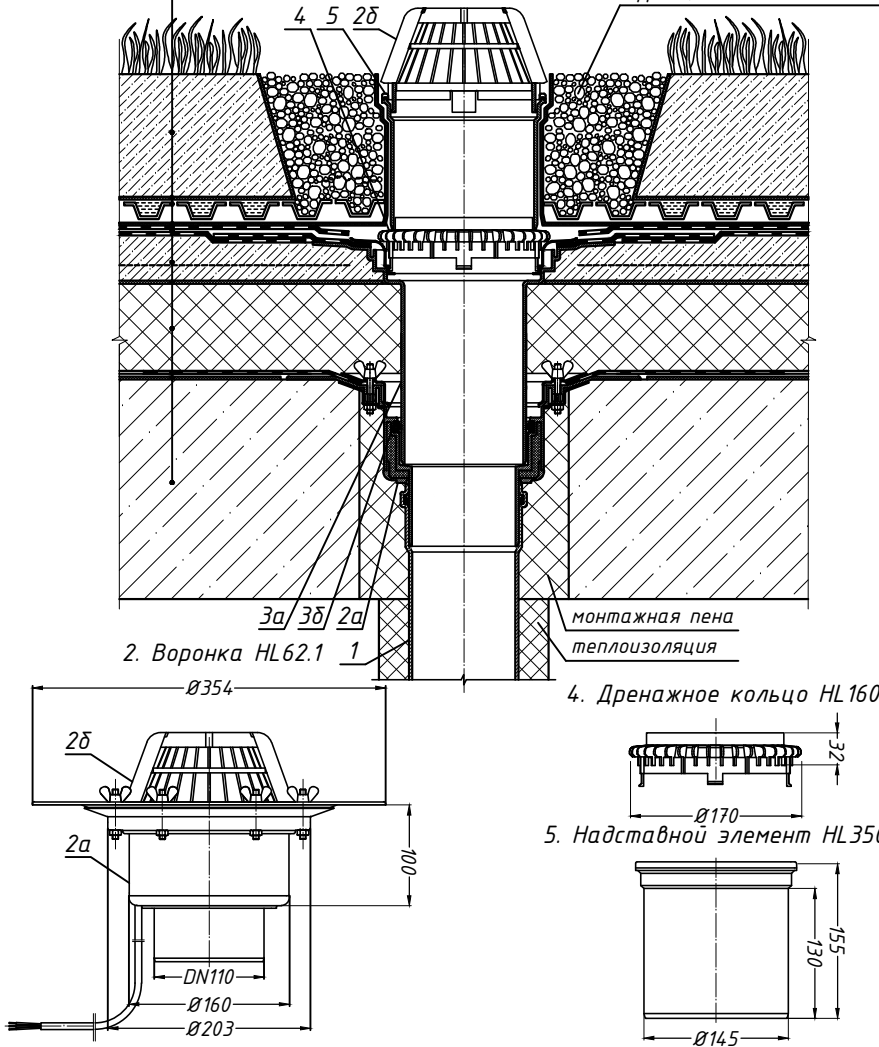


почвенный слой  
 геотекстиль плотностью не менее 150 г/м<sup>2</sup>  
 дренажная профилированная мембрана из полиэтилена  
 противокорневой слой с проклейкой швов  
 водоизоляционный ковер из двух слоёв  
 битумосодержащих рулонных материалов  
 армированная бетонная стяжка  
 разделительный слой  
 теплоизоляция  
 пароизоляция  
 геотекстиль  
 железобетонная плита

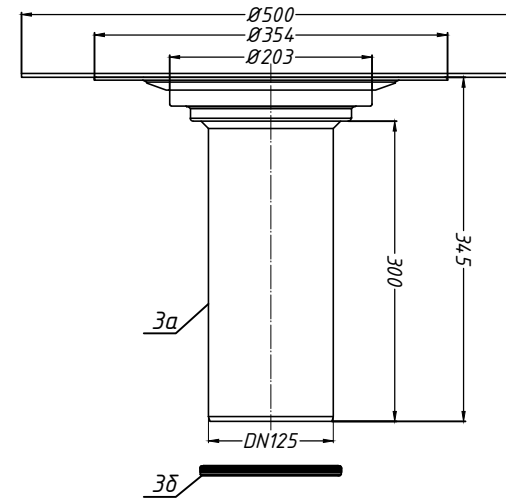
засыпка промытым гравием  
 фракцией не менее 16-32мм



### Спецификация

Поз.	Обозначение	Наименование	Кол.	Примечание
1		водосточная труба	1	шт.
2	HL62.1	воронка HL62.1	1	шт.
2а		корпус воронки HL62.1		
2б		листвоуловитель воронки HL62.1		
3	HL65H	надставной элемент HL65H с битумным полотном	1	шт.
3а		корпус элемента HL65H		
3б		уплотнительное кольцо надставного элемента HL65H		
4	HL160	дренажное кольцо HL160	1	шт.
5	HL350	надставной элемент HL350	1	шт.

3. Надставной элемент HL65H



Изм.	Кол.уч.	Лист	№ док.	Подпись	Дата			
Разработал						Применение кровельных воронок фирмы «HL HUTTERER & LECHNER GmbH» (Австрия) и ООО «ХЛ-РУС» (Россия) для внутреннего водостока		
						Стадия	Лист	Листов
							27а	
						Воронка HL62.1 с доборными элементами HL65H, HL160, HL350		

Инв. № подл.  
 Подпись и дата  
 Взам. инв. №