

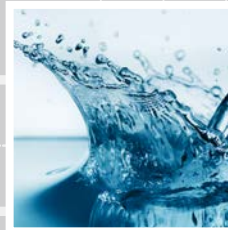


SIPHONS ABLÄUFE

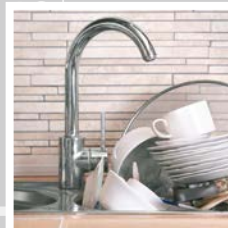


120-325

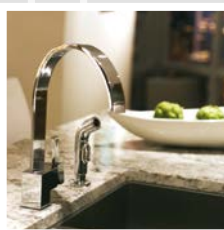
R6/4"



42



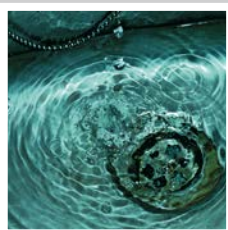
DN40 = 95-270  
DN50 = 100-280



# HL Сифоны

1. для кухонных моек

# 1



## HL Сифоны для моек

### Основная информация для проектирования и монтажа

HL предлагает различные варианты сифонов для кухонных раковин, в том числе с возможностью подключения стиральных или посудомоечных машин. Далее мы подробно опишем основные преимущества:

#### ▲ Предотвращение засоров:

В связи с присутствием в стоках от кухонных моек жира и нерастворенных частиц (кусочки пищи и т.п.), которые могут откладываться на внутренней поверхности труб (в особенности в „гофрах“), диаметр сифонов принимается не менее DN40.

#### ▲ Снижение уровня шума:

HL предлагает сифоны с дополнительными патрубками для подключения стиральных или посудомоечных машин. Сточная вода из этих машин имеет высокую скорость потока, вследствие чего возникает значительный шум. Для снижения уровня шума в вертикальном патрубке сифонов HL 100, HL 126 и HL 126.2 находится отдельный канал, в который поступает загрязненная вода от стиральной или посудомоечной машины.

#### ▲ Предотвращение обратного потока

В отдельных случаях загрязненные стоки из кухонной мойки могут попадать в стиральную или посудомоечную машину через сливной шланг. Во избежание этого все патрубки у сифонов HL с возможностью подключения стиральной и/или посудомоечной машин имеют встроенный обратный клапан, который может выниматься из сифона для прочистки или замены. При использовании сифонов других производителей без встроенного обратного клапана, рекомендуется использовать обратный клапан HL3.

#### ▲ Защита от протечки воды

Как правило, протечки воды на кухне обнаруживаются не сразу и могут привести к дорогостоящему ремонту. Поэтому при монтаже сифонов необходимо обратить внимание на герметичность всех соединений. Все соединения сифонов HL имеют надежные уплотнения. После

монтажа сифона необходимо проверить затяжку всех уплотнительных гаек (затягиваются вручную).

#### ▲ Гибкость

Благодаря поворотному шарниру, сифоны HL легко и надежно соединяются с канализационной магистралью.

#### ▲ Мойки с переливом

При выборе кухонной мойки важно подобрать соответствующий сифон. Если мойка оборудована переливом, то и сифон должен иметь соответствующий переливной патрубок.

#### ▲ Компактность

Чтобы использовать пространство под мойкой (например, установить многоступенчатые фильтры очистки воды или водонагреватель), необходимо использовать сифоны HL126 и HL126.2.

#### Нормативные документы

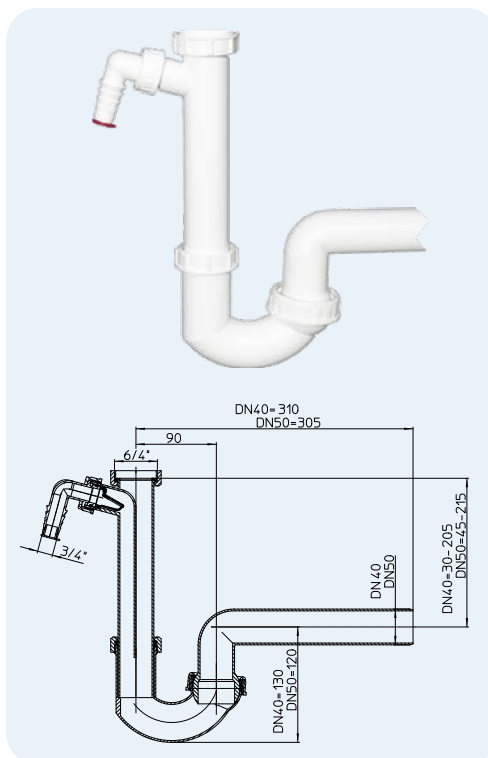
СП 30.13330.2020 „Внутренний водопровод и канализация зданий“  
СП 73.13330.2016 „Внутренние санитарно-технические системы зданий“  
Стандарт „СантехНИИпроекта“ „Внутренний водопровод и канализация зданий“

## HL Сифоны для моек - технические характеристики

**HL100** Сифон со штуцером с обратным клапаном для подключения стиральной или посудомоечной машины

### Данные

Материал	ПП
Соединение	накидная гайка 6/4"
Выпуск	HL100/40: DN40 HL100/50: DN50
Норма	EN 274
Рекомендуется для	кухонной мойки с посудомоечной (или стиральной) машиной
Дополнительная информация	с изменяемым по высоте патрубком, с поворотным шарниром
	температура стоков до 95 °С

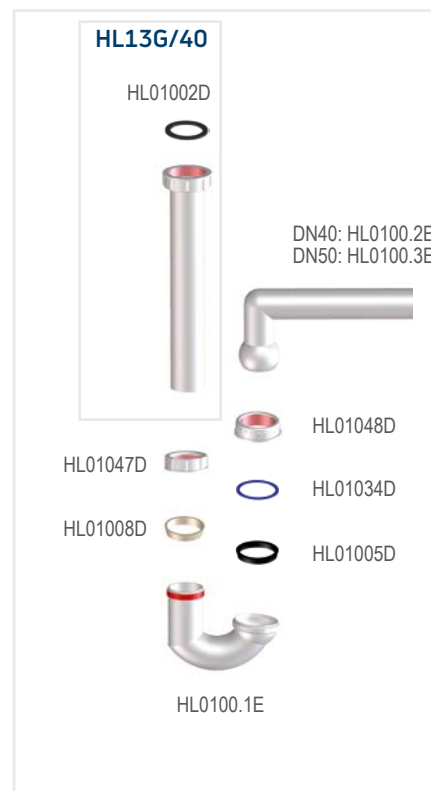
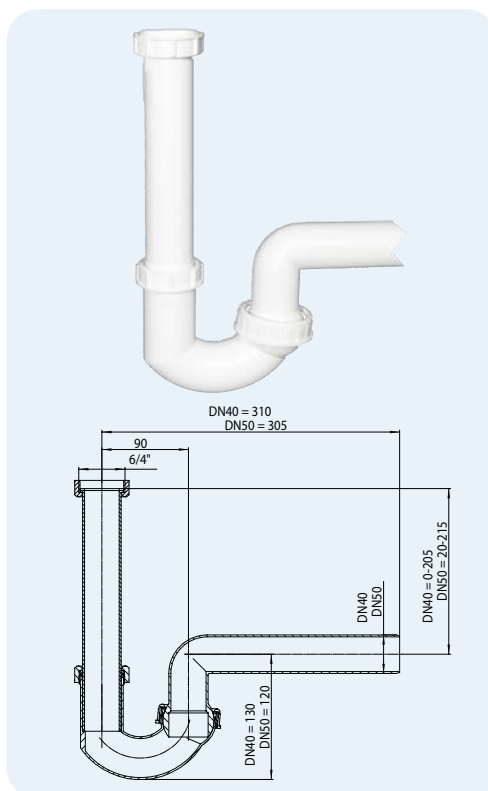


Артикул	Размер	Вес	Штрих-код	шт. в упаковке
100/40	DN40	260 г	+110049	10
100/50	DN50	265 г	+110056	10

**HL100G** Сифон с поворотным шарниром

### Данные

Материал	ПП
Соединение	накидная гайка 6/4"
Выпуск	HL100G/40: DN40 HL100G/50: DN50
Норма	EN 274
Рекомендуется для	кухонной мойки
Дополнительная информация	с изменяемым по высоте патрубком, с поворотным шарниром
	температура стоков до 95 °С

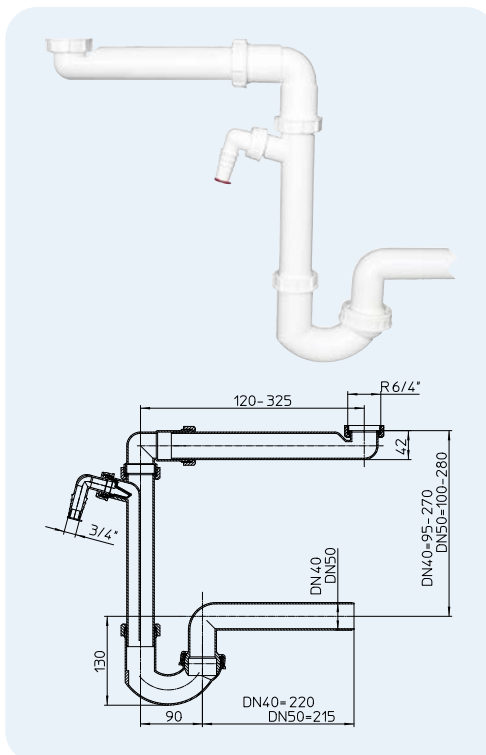


Артикул	Размер	Вес	Штрих-код	шт. в упаковке
100G/40	DN40	220 г	+110841	10
100G/50	DN50	225 г	+110858	10

**HL126** Сифон со штуцером и обратным клапаном для подключения стиральной или посудомоечной машины, для экономии места под мойкой

**Данные**

Материал	ПП
Соединение	накидная гайка 6/4"
Выпуск	HL126/40: DN40 HL126/50: DN50
Норма	EN 274
Рекомендуется для	кухонной мойки с посудомоечной (или стиральной) машиной
Дополнительная информация	с изменяемым по высоте патрубком, с поворотным шарниром
	температура стоков до 95 °C

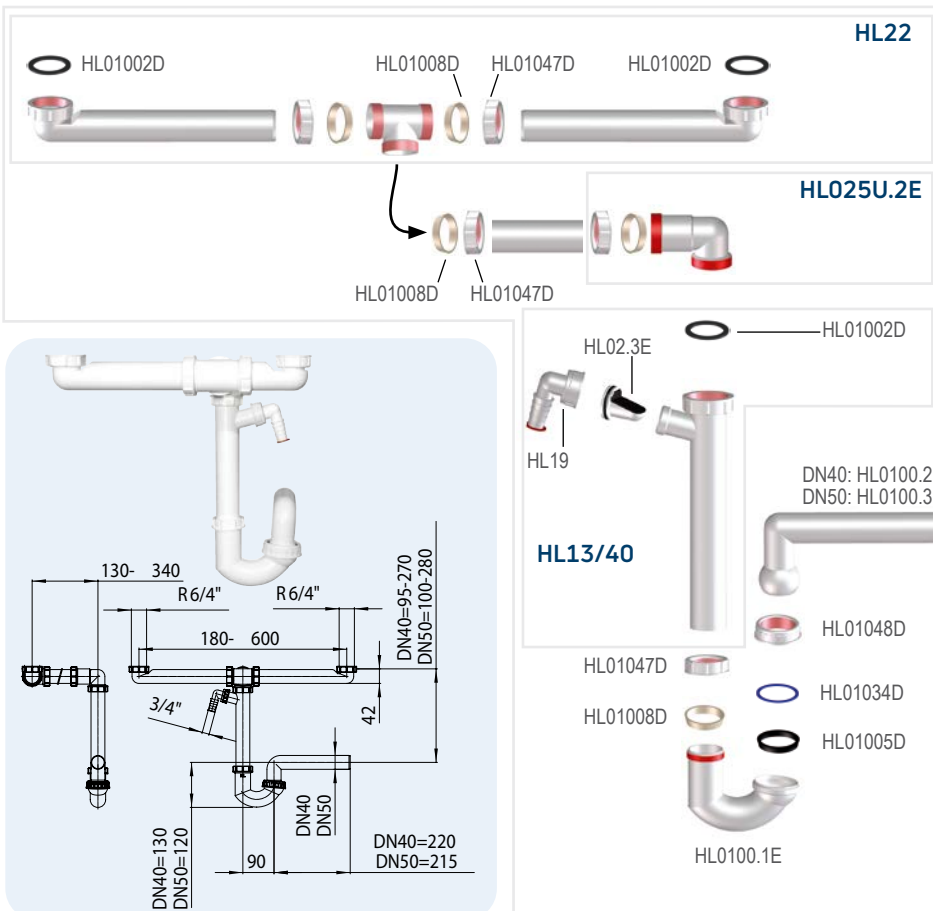


Артикул	Размер	Вес	Штрих-код	шт. в упаковке
126/40	DN40	385 г	+013890	10
126/50	DN50	395 г	+013913	10

**HL126.2** Сифон как HL126, но для двойной одноуровневой мойки

**Данные**

Материал	ПП
Соединение	2 x накидная гайка 6/4"
Выпуск	HL126.2/40: DN40 HL126.2/50: DN50
Норма	EN 274
Рекомендуется для	кухонной мойки с двумя раковинами и посудомоечной или стиральной машиной
Дополнительная информация	с изменяемым по высоте патрубком, с поворотным шарниром
	температура стоков до 95 °C



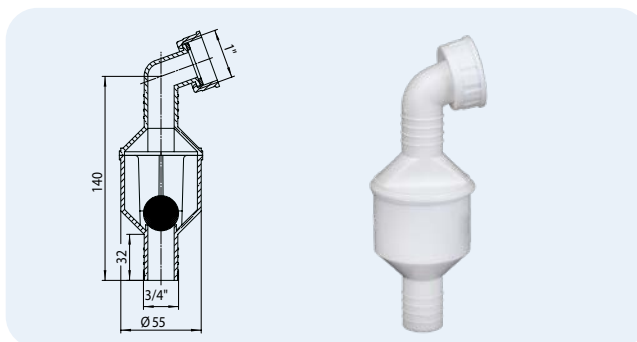
Артикул	Размер	Вес	Штрих-код	шт. в упаковке
126.2/40	DN40	580 г	+013654	1
126.2/50	DN50	590 г	+013944	1

## HL Сифоны для моек - вспомогательные материалы - информация

### HL3 Штуцер с обратным клапаном

#### Данные

Материал	ПП
Соединение	для соединения со шлангом 3/4" (17-23 мм)
Выпуск	1"
Рекомендуется для	стиральных/посудомоечных машин без встроенного обратного клапана
Дополнительная информация	предотвращает попадание загрязненной воды в стиральную/посудомоечную машину, температура стоков до 95 °С

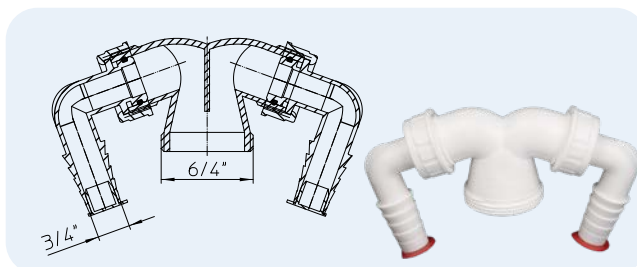


Артикул	Размер	Вес	Штрих-код	шт. в упаковке
3		60 г	+500031	1

### HL6 Соединительный элемент с двумя штуцерами HL19

#### Данные

Материал	ПП
Соединение	для соединения с двумя шлангами 3/4" (17-23 мм)
Выпуск	наружная резьба 6/4"
Норма	EN 274
Рекомендуется для	подключения 2-х сливных шлангов стиральной/посудомоечной машины
Дополнительная информация	температура стоков до 95 °С

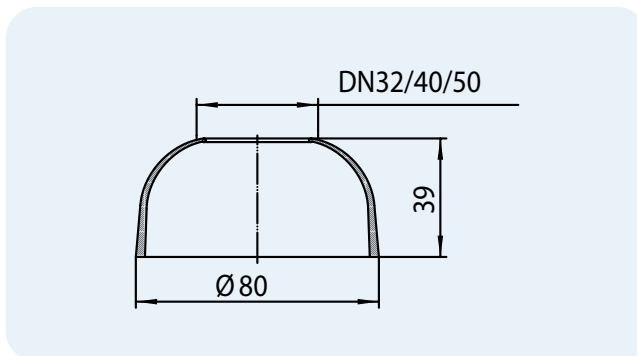


Артикул	Размер	Вес	Штрих-код	шт. в упаковке
6		60 г	+500062	1

### HL8EL Декоративная эластичная розетка для сифона

#### Данные

Материал	мягкий ПП
Соединение	HL8EL/30: DN32 HL8EL/40: DN40 HL8EL/50: DN50
Выпуск	HL8EL/30: DN32 HL8EL/40: DN40 HL8EL/50: DN50
Рекомендуется для	для маскировки прохода сифона через стену
Дополнительная информация	эластичный материал, плотное прилегание к трубе и стене

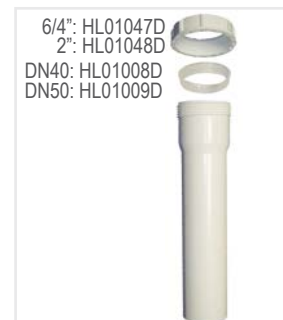
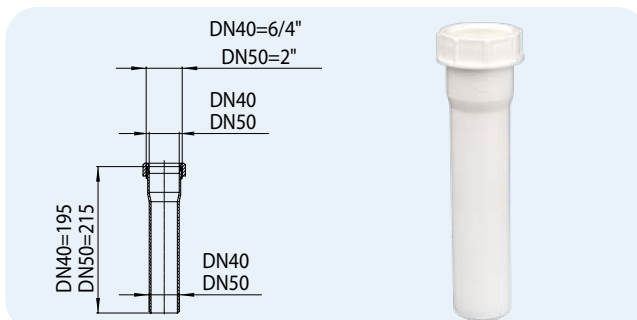


Артикул	Размер	Вес	Штрих-код	шт. в упаковке
8EL/30	DN32	8 г	+100835	10
8EL/40	DN40	10 г	+100842	10
8EL/50	DN50	15 г	+100859	10

### HL10 Патрубок-удлинитель с конусной гайкой

#### Данные

Материал	ПП
Соединение	HL10/40: DN40 Раструб HL10/50: DN50 Раструб
Выпуск	HL10/40: DN40 Труба HL10/50: DN50 Труба
Норма	EN 274
Рекомендуется для	удлинения сифонных патрубков
Дополнительная информация	надёжное соединение с помощью обжимного конусного уплотнения

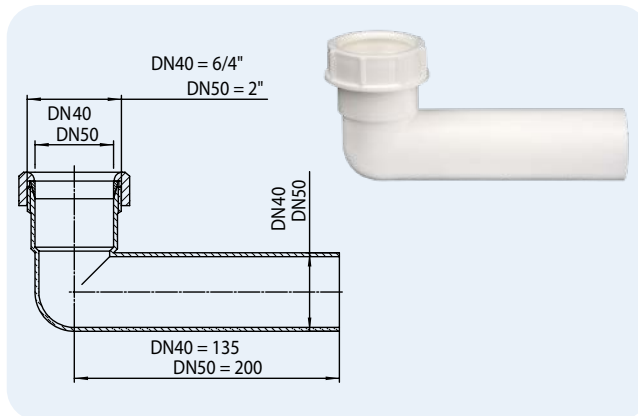


Артикул	Размер	Вес	Штрих-код	шт. в упаковке
10/40	DN40	60 г	+100101	10
10/50	DN50	65 г	+110100	10

**HL11** Угловой патрубок-удлинитель с конусной гайкой

**Данные**

Материал	ПП
Соединение	HL11/40: DN40 Раструб HL11/50: DN50 Раструб
Выпуск	HL11/40: DN40 Труба HL11/50: DN50 Труба
Норма	EN 274
Рекомендуется для	удлинения сифонных патрубков
Дополнительная информация	надёжное соединение с помощью обжимного конусного уплотнения

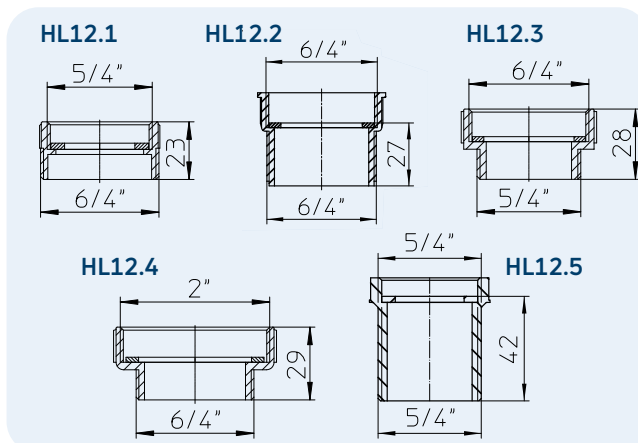


Артикул	Размер	Вес	Штрих-код	шт. в упаковке
11/40	DN40	60 г	+100118	10
11/50	DN50	65 г	+110117	10

**HL12** Переходник

**Данные**

Материал	ПП
Соединение	HL12.1: 5/4"В x 6/4"Н HL12.2: 6/4"В x 6/4"Н HL12.3: 6/4"В x 5/4"Н HL12.4: 2"В x 6/4"Н HL12.5: 5/4"В x 5/4"Н
Норма	EN 274
Рекомендуется для	соединения деталей с резьбой разного размера
Дополнительная информация	<b>предназначен только для безнапорных трубопроводов!</b>

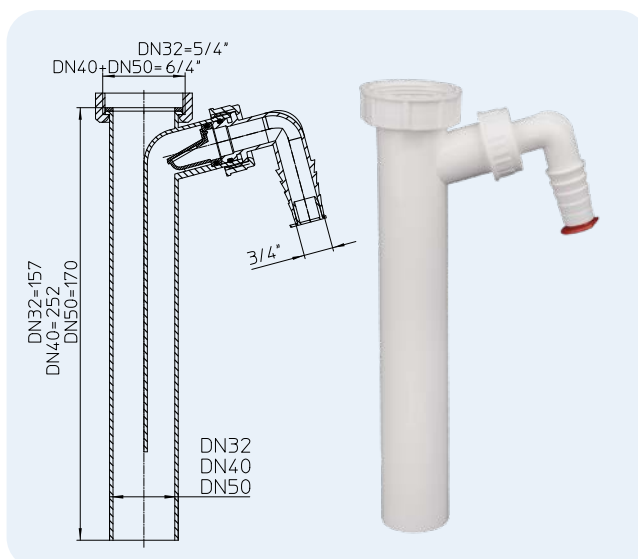


Артикул	Размер	Вес	Штрих-код	шт. в упаковке
12.1	5/4" x 6/4"	12 г	+100125	10
12.2	6/4" x 6/4"	20 г	+101221	10
12.3	6/4" x 5/4"	27 г	+101238	10
12.4	2" x 6/4"	20 г	+101245	10
12.5	5/4" x 5/4"	16 г	+051540	10

**HL13** Патрубок для сифона со штуцером с обратным клапаном для подключения стиральной или посудомоечной машины

**Данные**

Материал	ПП
Соединение	HL13/30: 5/4" накидная гайка HL13/40: 6/4" накидная гайка HL13/50: 6/4" накидная гайка
Выпуск	HL13/30: DN32 HL13/40: DN40 HL13/50: DN50
Норма	EN 274
Рекомендуется для	подключения шланга от стиральной или посудомоечной машины к сифону
Дополнительная информация	за счет слива от стиральной или посудомоечной машины через отдельный канал снижается шум, обратный клапан предотвращает попадание загрязненной воды в стиральную машину

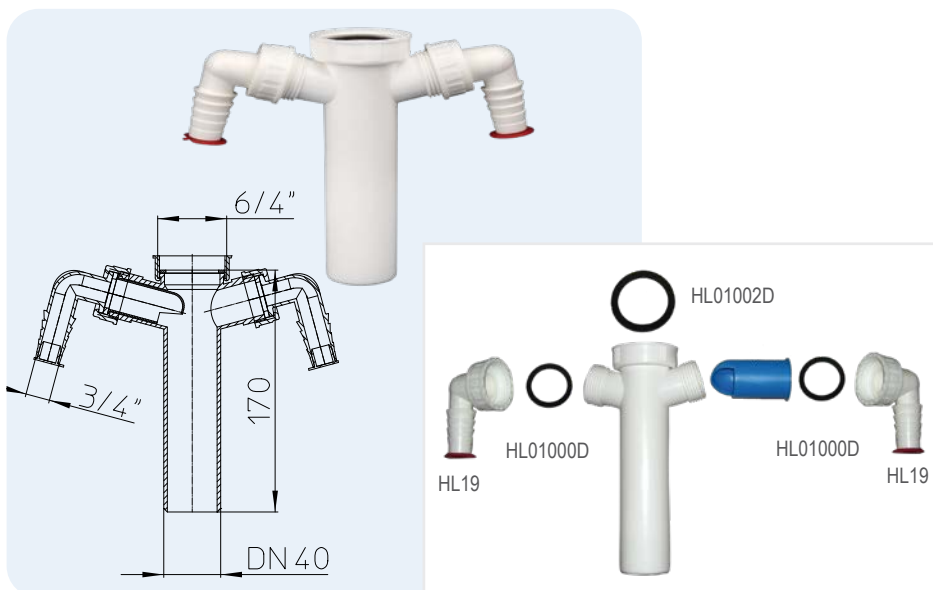


Артикул	Размер	Вес	Штрих-код	шт. в упаковке
13/30	DN32 x 5/4"	100 г	+101337	10
13/40	DN40 x 6/4"	110 г	+101344	10
13/50	DN50 x 6/4"	115 г	+101351	10

**HL13-2/40** Патрубок DN 40x6/4" с двумя штуцерами для посудомоечной или стиральной машины

**Данные**

Материал	ПП
Соединение	6/4" накидная гайка
Выпуск	DN40
Норма	EN 274
Рекомендуется для	подключения 2-ух шлангов от стиральной или посудомоечной машины к сифону
Дополнительная информация	струегаситель предотвращает попадание загрязненной воды в другую стиральную машину


 Артикул  
13-2/40

 Размер  
DN40 x 6/4"

 Вес  
100 г

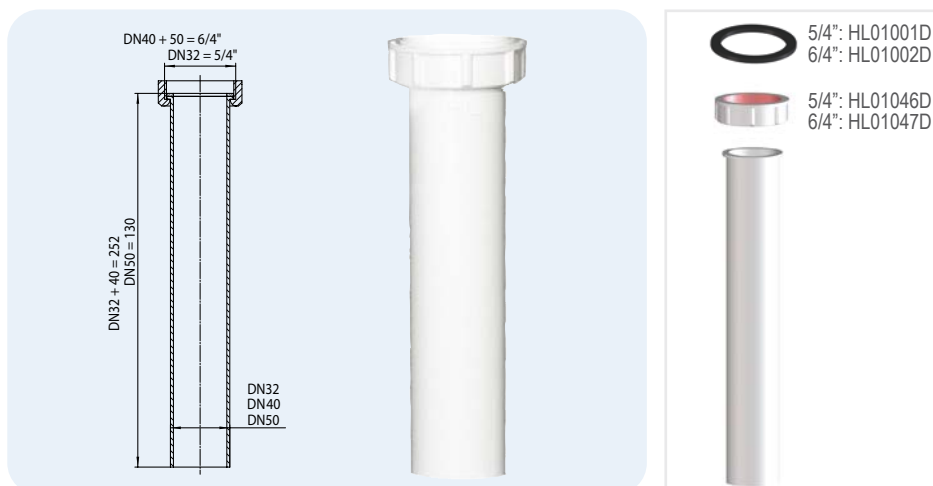
 Штрих-код  
+132409

 шт. в упаковке  
10

**HL13G** Патрубок для сифона

**Данные**

Материал	ПП
Соединение	HL13G/30: 5/4" накидная гайка HL13G/40: 6/4" накидная гайка HL 13G/50: 6/4" накидная гайка
Выпуск	HL13G/30: DN32 HL13G/40: DN40 HL13G/50: DN50
Норма	EN 274
Рекомендуется для	сифонов кухонных моек
Дополнительная информация	универсальное применение


 Артикул  
13G/30  
13G/40  
13G/50

 Размер  
DN32 x 5/4"  
DN40 x 6/4"  
DN50 x 6/4"

 Вес  
70 г  
80 г  
85 г

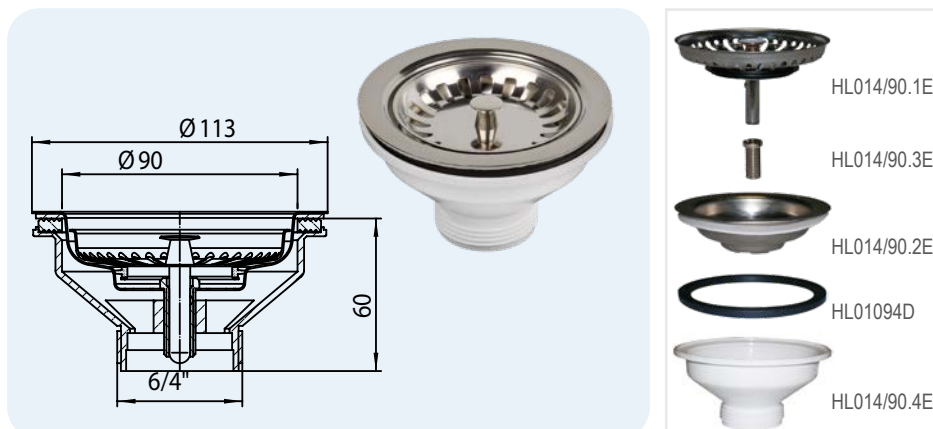
 Штрих-код  
+111336  
+111343  
+111398

 шт. в упаковке  
10  
10  
10

**HL14/90** Выпуск для кухонных моек

**Данные**

Материал	ПП/нержавеющая сталь
Выпуск	наружная резьба 6/4"
Норма	EN 274
Рекомендуется для	моек с отверстием 90 мм (3")
Дополнительная информация	с сеткой-пробкой Ø 113 мм из нержавеющей стали HL014/90.3E Винт для моек с толщиной стенки до 25 мм (входит в комплект). Дополнительно: HL014/90.5E Винт для моек с толщиной стенки до 65 мм (ЗАКАЗЫВАЕТСЯ ОТДЕЛЬНО).


 Артикул  
14/90

 Размер  
6/4"

 Вес  
187 г

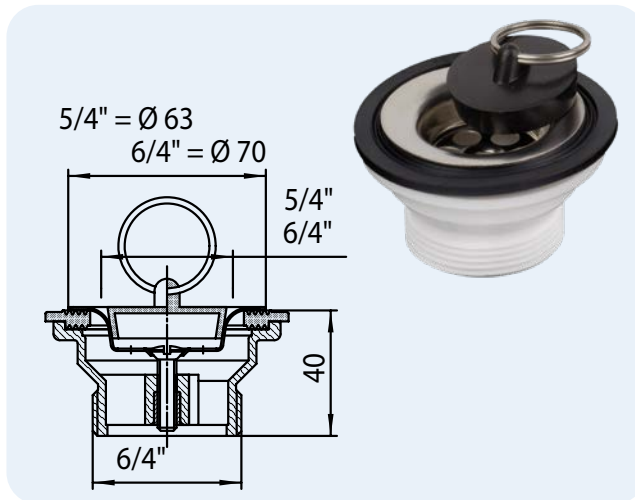
 Штрих-код  
+026289

 шт. в упаковке  
1

**HL15** Выпуск с пробкой

**Данные**

Материал	ПП/нержавеющая сталь
Соединение	HL15-5/4": 5/4" выпуск с пробкой HL15-6/4": 6/4" выпуск с пробкой
Выпуск	HL15-5/4": наружная резьба 6/4" HL15-6/4": наружная резьба 6/4"
Норма	EN 274
Рекомендуется для	моек с отверстием 40мм (5/4") или 50мм (6/4")
Дополнительная информация	с пробкой

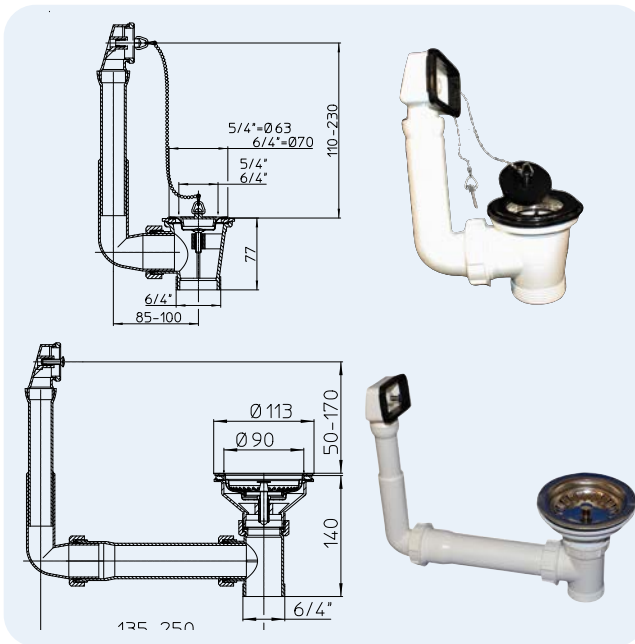


Артикул	Размер	Вес	Штрих-код	шт. в упаковке
15-5/4	5/4" x 6/4"	80 г	+101559	10
15-6/4	6/4" x 6/4"	90 г	+100156	10

**HL15U** Выпуск для раковин с переливом и с пробкой

**Данные**

Материал	ПП/нержавеющая сталь
Соединение	HL15U-5/4": 5/4" выпуск с пробкой HL15U-6/4": 6/4" выпуск с пробкой
Выпуск	HL15U-5/4": наружная резьба 6/4" HL15U-6/4": наружная резьба 6/4"
Рекомендуется для	моек с отверстием 40мм (5/4") или 50мм (6/4") с переливом
Дополнительная информация	подходит только для стандартных отверстий перелива

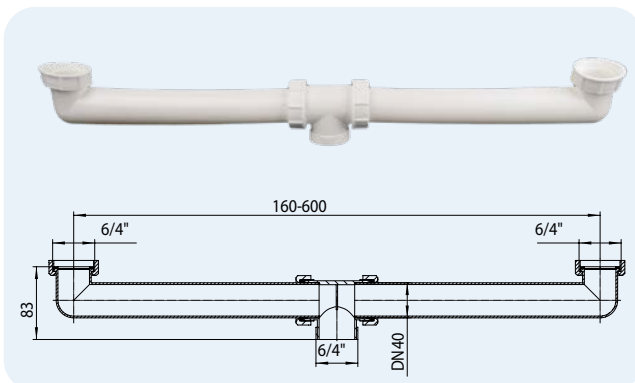


Артикул	Размер	Вес	Штрих-код	шт. в упаковке
15U-5/4	5/4" x 6/4"	200 г	+105755	5
15U-6/4	6/4" x 6/4"	210 г	+100576	5
15U-90	Ø 90 x 6/4"	370 г	+035892	1

**HL22** Двойное соединение

**Данные**

Материал	ПП
Соединение	накидная гайка 6/4"
Выпуск	наружная резьба 6/4"
Норма	EN 274
Рекомендуется для	сдвоенной одноуровневой мойки
Дополнительная информация	расстояние между центрами отверстий моек до 600 мм



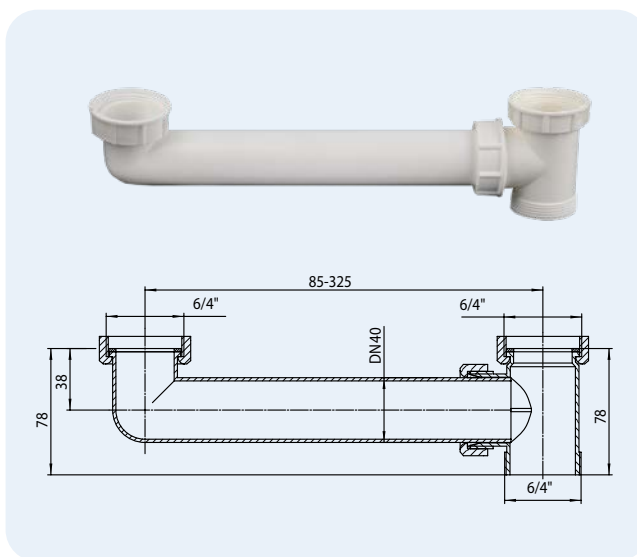
Артикул	Размер	Вес	Штрих-код	шт. в упаковке
22	DN40 x 6/4"	200 г	+100224	1



**HL23** Сточное соединение

**Данные**

Материал	ПП
Соединение	накидная гайка 6/4"
Выпуск	наружная резьба 6/4"
Норма	EN 274
Рекомендуется для	сдвоенной одноуровневой мойки
Дополнительная информация	расстояние между центрами отверстий моек до 325 мм


 Артикул  
23

 Размер  
DN40

 Вес  
125 г

 Штрих-код  
+100231

 шт. в упаковке  
10

**HL16**  
HL01002D

**HL023.1E**


HL01047D



HL01008D

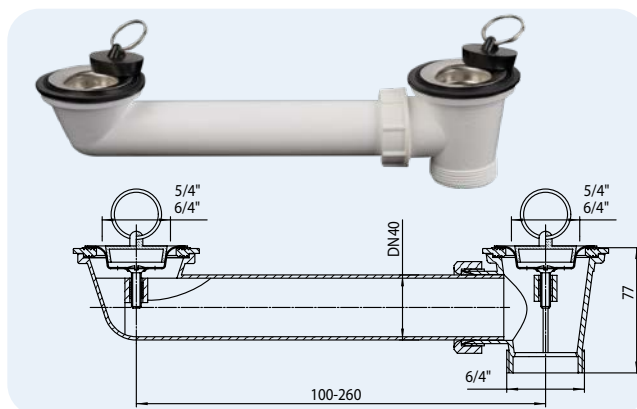


HL01002D


**HL24** Выпуск для сдвоенной одноуровневой мойки

**Данные**

Материал	ПП/нержавеющая сталь
Соединение	HL24-5/4": 5/4" выпуск с пробкой HL24-6/4": 6/4" выпуск с пробкой
Выпуск	HL24-5/4": наружная резьба 6/4" HL24-6/4": наружная резьба 6/4"
Норма	EN 274
Рекомендуется для	сдвоенной одноуровневой мойки
Дополнительная информация	с пробками


 Артикул  
24-5/4  
24-6/4

 Размер  
DN40 x 5/4"  
DN40 x 6/4"

 Вес  
125 г  
135 г

 Штрих-код  
+102457  
+100248

 шт. в упаковке  
10  
10

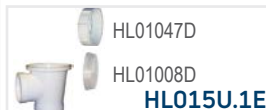
 5/4": HL01043D  
6/4": HL01044D

HL01042D

 5/4": HL01039D  
6/4": HL01040D

HL01053D

HL024.3E

**5/4": HL024.6E**  
**6/4": HL16.1**


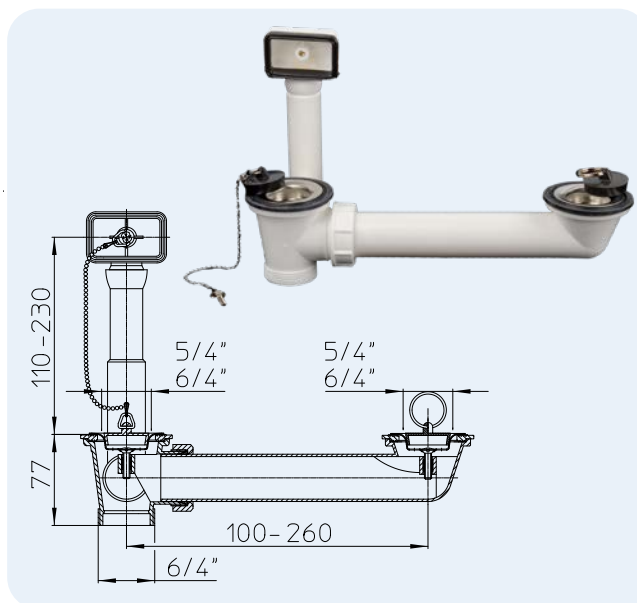
HL01047D

HL01008D

**HL015U.1E**
**HL24U** Выпуск с пробками для сдвоенной одноуровневой мойки с переливом

**Данные**

Материал	ПП/нержавеющая сталь
Соединение	HL24U-5/4": 2 x 5/4" выпуск с пробкой HL24U-6/4": 2 x 6/4" выпуск с пробкой
Выпуск	HL24U-5/4": наружная резьба 6/4" HL24U-6/4": наружная резьба 6/4"
Норма	EN 274
Рекомендуется для	сдвоенных моек с отверстиями 40мм (5/4") или 50мм (6/4"), с переливом
Дополнительная информация	с пробками, с переливом, с резьбой 6/4"  подходит только для стандартных отверстий перелива расстояние между центрами отверстий моек до 260 мм

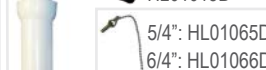

 Артикул  
24U-5/4  
24U-6/4

 Размер  
DN40 x 5/4"  
DN40 x 6/4"

 Вес  
360 г  
370 г

 Штрих-код  
+124756  
+112470

 шт. в упаковке  
5  
5

**HL015U.2E**  
HL01015D


5/4": HL01065D

6/4": HL01066D



HL015U.3E

5/4": HL01043D

6/4": HL01044D

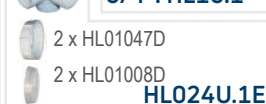
HL01042D

5/4": HL01039D

6/4": HL01040D

HL01053D

HL024.3E

**5/4": HL024.6E**  
**6/4": HL16.1**


2 x HL01047D

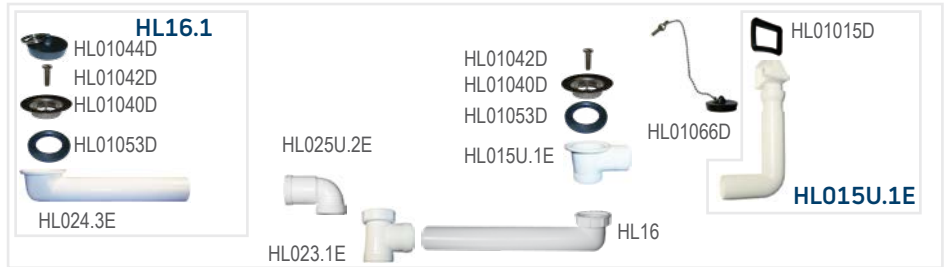
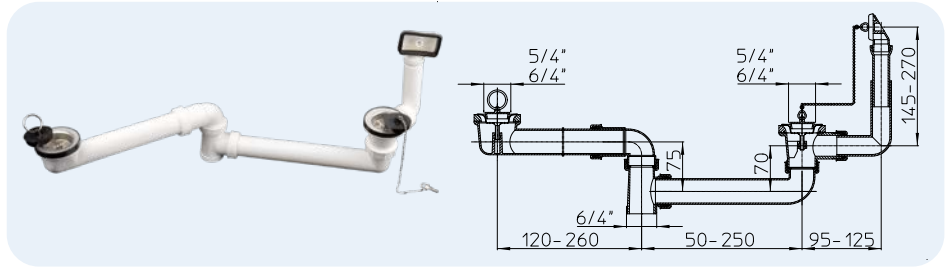
2 x HL01008D

**HL024U.1E**

## HL25U Выпуск для двойной двухуровневой мойки с переливом

### Данные

Материал	ПП/нержавеющая сталь
Соединение	2 x 6/4" выпуск с пробкой
Выпуск	наружная резьба 6/4"
Норма	EN 274
Рекомендуется для	двойных моек с отверстиями 40мм (5/4") или 50мм (6/4"), с переливом
Дополнительная информация	с пробками, с переливом, с резьбой 6/4"
	подходит только для стандартных отверстий перелива

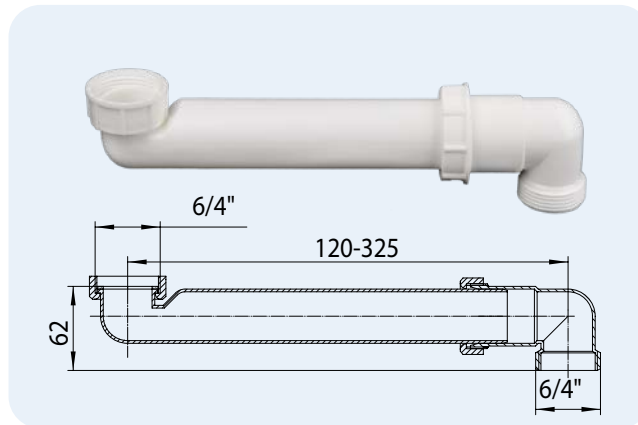


Артикул 25U-6/4	Размер DN40 x 6/4"	Вес 500 г	Штрих-код +925643	шт. в упаковке 1
--------------------	-----------------------	--------------	----------------------	---------------------

## HL26 Патрубок

### Данные

Материал	ПП
Соединение	накидная гайка 6/4"
Выпуск	наружная резьба 6/4"
Норма	EN 274
Рекомендуется для	позволяет отодвигать сифон вплотную к стене и экономит пространство под мойкой
Дополнительная информация	с помощью HL26 возможно изменение сифона HL100 в HL126

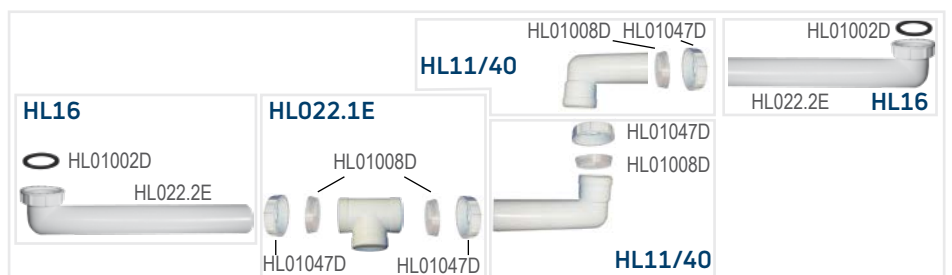
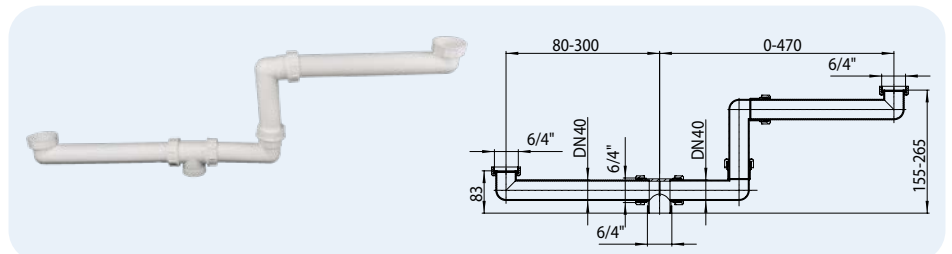


Артикул 26	Размер DN40 x 6/4"	Вес 128 г	Штрих-код +100262	шт. в упаковке 10
---------------	-----------------------	--------------	----------------------	----------------------

## HL27 Сточное соединение

### Данные

Материал	ПП
Соединение	2 x накидная гайка 6/4"
Выпуск	наружная резьба 6/4"
Норма	EN 274
Рекомендуется для	двухуровневых моек

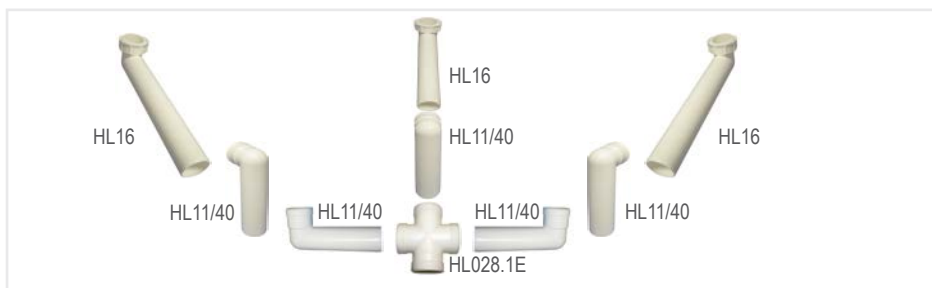
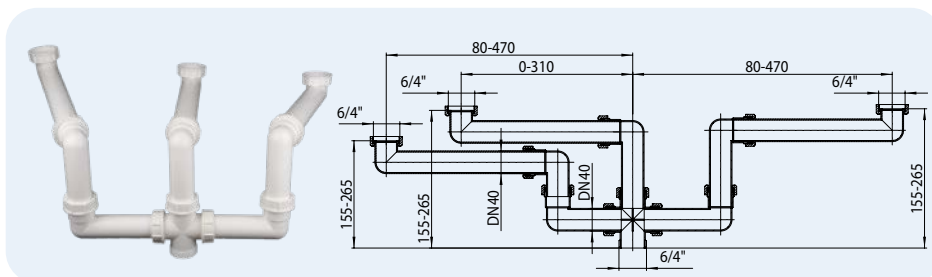


Артикул 27	Размер DN40 x 6/4"	Вес 332 г	Штрих-код +100279	шт. в упаковке 1
---------------	-----------------------	--------------	----------------------	---------------------

**HL28** Сточное соединение-распределитель

**Данные**

Материал	ПП
Соединение	3 x накидная гайка 6/4"
Выпуск	наружная резьба 6/4"
Норма	EN 274
Рекомендуется для	организации тройного слива из разноуровневых моек



Артикул 28	Размер DN40 x 6/4"	Вес 575 г	Штрих-код +100286	шт. в упаковке 1
---------------	-----------------------	--------------	----------------------	---------------------