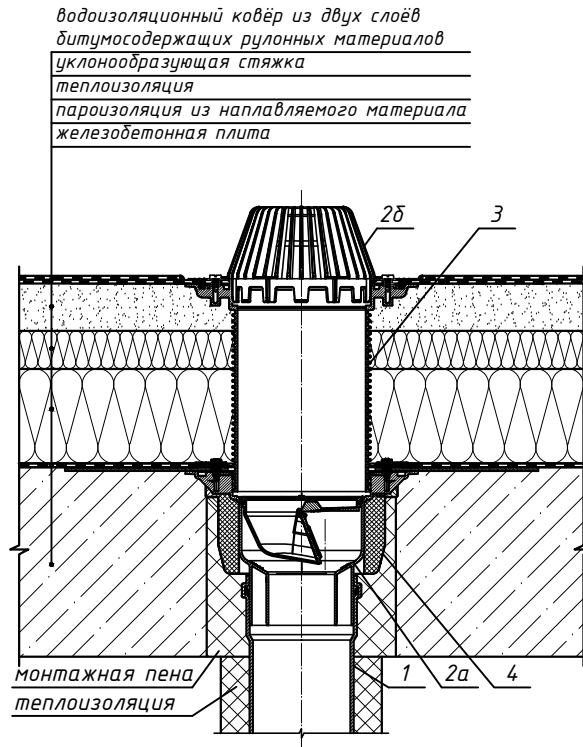
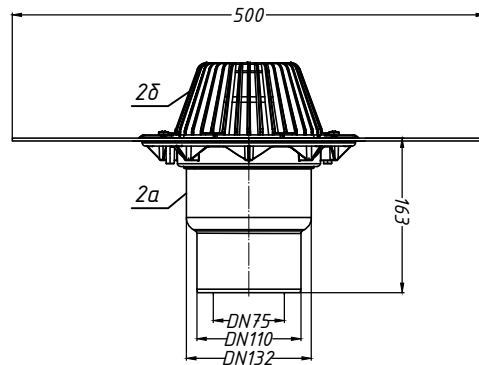


Спецификация

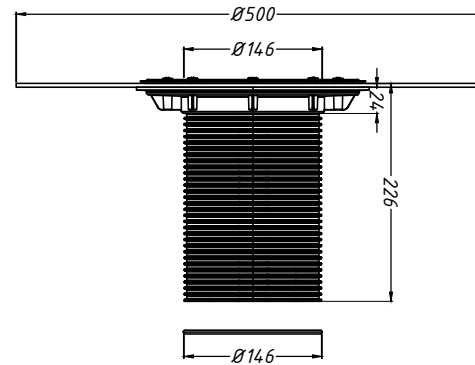
Поз.	Обозначение	Наименование	Кол.	Примечание
1		водосточная труба	1	шт.
2	HL3100TH.3	трап HL3100TH.3 с полимербитумным полотном, с листоуловителем, DN75/110	1	шт.
2а		корпус трапа HL3100TH.3		
2б		листоуловитель трапа HL3100TH.3		
3	HL8500H	надставной элемент с полимербитумным полотном HL8500H	1	шт.
4	HL156	комплект электрообогрева HL156	1	шт.



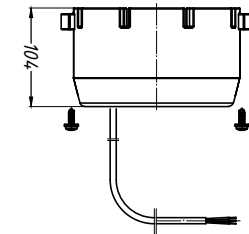
2. Трап HL3100TH.3



3. Надставной элемент HL8500H



4. Комплект электрообогрева HL156



Взам. инв. №
Подпись и дата
Инв. № подл.

Изм.	Кол.уч.	Лист	№ док.	Подпись	Дата	Применение трапов для балконов и террас фирмы «HL HUTTERER & LECHNER GmbH» (Австрия) и ООО «ХЛ-РУС» (Россия) для внутреннего водостока			
Разработал						Утепленное неэксплуатируемое покрытие с битумной гидроизоляцией	Стадия	Лист	Листов
						Трап HL3100TH.3 с комплектом электрообогрева HL156 и надставным элементом HL8500H		45	