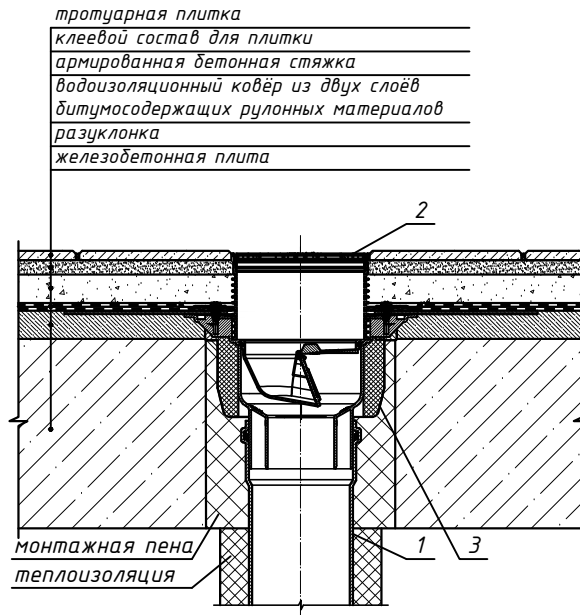
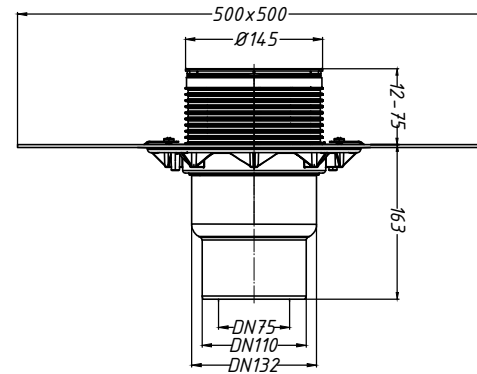


Спецификация

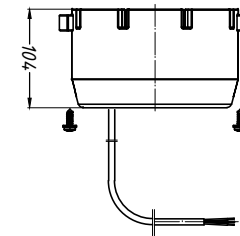
Поз.	Обозначение	Наименование	Кол.	Примечание
1		водосточная труба	1	шт.
2	HL3100TH	трап HL3100TH с полимербитумным полотном, с наставным элементом, DN75/110	1	шт.
3	HL156	комплект электрообогрева HL156	1	шт.



2. Трап HL3100TH



3. Комплект электрообогрева HL156



Инв. № подл.
 Подпись и дата
 Взам. инв. №

Изм.	Кол.уч.	Лист	№ док.	Подпись	Дата				
						Применение трапов для балконов и террас фирмы «HL HUTTERER & LECHNER GmbH» (Австрия) и ООО «ХЛ-РУС» (Россия) для внутреннего водостока			
Разработал						Эксплуатируемое покрытие с битумной гидроизоляцией	Стадия	Лист	Листов
								24	
						Трап HL3100TH с комплектом электрообогрева HL156			