



Прочистки-ревизии для прочистки канализационных магистралей

Серия HL98

**Паспорт
и руководство по эксплуатации**



1. Назначение

Прочистка-ревизия серии HL98 применяется для организации доступа в горизонтальные и вертикальные канализационные магистрали при скрытой прокладке канализационных труб, при необходимости их обслуживания и чистки.

2. Комплектность поставки

2.1. HL98

1. Корпус ревизии из ПП с выходом DN110, с подрамником 150x150мм с монтажными проушинами для крепления, с декоративной крышкой из нержавеющей стали.
2. Заглушка из ПП с ручкой и резиновой прокладкой.
3. Винт, для фиксации декоративной крышки из нержавеющей стали в закрытом состоянии, - 2 штуки.

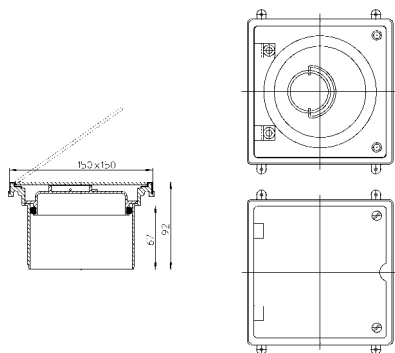


Рис.1. HL98

2.2. HL98SML

1. Корпус ревизии из ПП с многоязычковой эластичной манжетой для соединения с безраструбной чугунной трубой DN100, с подрамником 150x150мм с монтажными проушинами для крепления, с декоративной крышкой из нержавеющей стали.
2. Заглушка из ПП с ручкой и резиновой прокладкой.
3. Винт, для фиксации декоративной крышки из нержавеющей стали в закрытом состоянии, - 2 штуки.

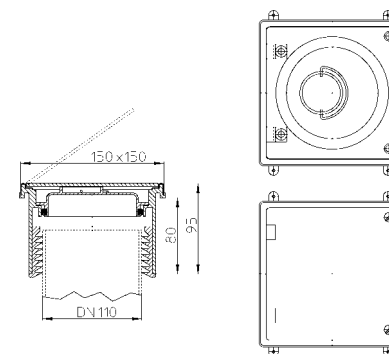


Рис. 2. HL98SML

2.3. HL98/50(75)

1. Переходник DN110/50(75)
2. Корпус ревизии из ПП с выходом DN110, с подрамником 150x150мм с монтажными проушинами для крепления, с декоративной крышкой из нержавеющей стали.
3. Заглушка из ПП с ручкой и резиновой прокладкой.
4. Винт, для фиксации декоративной крышки из нержавеющей стали в закрытом состоянии, - 2 штуки.

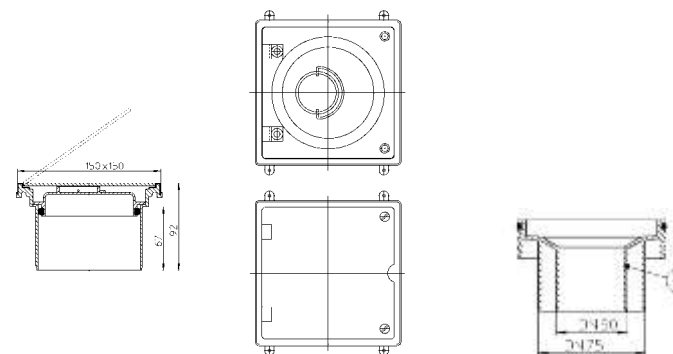


Рис. 3. HL98/50(75)

3. Условия эксплуатации

Не допускаются удары и другие воздействия, приводящие к механическим или термическим повреждениям прочистки-ревизии.

4. Монтаж

5.1. Выпускной патрубок прочистки-ревизии HL98 и HL98/50(75) предназначен для соединения с канализационной раструбной трубой из ПВХ или ПП

(REHAU, WAVIN и т.д.). Если для канализации применяются стальная или чугунная безраструбная труба типа SML, необходимо использовать прочистку-ревизию HL98SML.

5.2. Прочистка-ревизия серии HL98 монтируется на горизонтальную или вертикальную канализационную магистраль таким образом, чтобы лицевая поверхность прочистки-ревизии находилась вровень с чистовой поверхностью пола или стены.

5.3. При необходимости прочистки канализационной магистрали отворачиваются две фиксирующих винта на декоративной крышке прочистки-ревизии, сама крышка откидывается, из корпуса вынимается заглушка и появляется доступ к магистрали. После прочистки или ревизии магистрали сборка производится в обратном порядке.

5. Качество продукции

Прочистка-ревизия HL98 соответствует требованиям ГОСТ 23289-2016 (сертификат соответствия РОСС RU.32748.04ЭП30.ОС16.00073), а также соответствует Единым санитарно-эпидемиологическим и гигиеническим требованиям к товарам, подлежащим санитарно-эпидемиологическому надзору (контролю) утв. Решением Комиссии таможенного союза №299 от 28.05.2010 (глава II, раздел 3) (экспертное заключение №2246г/2017).

6. Упаковка

Картонная коробка 176x101x153 мм.

7. Гарантия

Гарантия на изделие составляет 24 месяца со дня продажи.

Производитель оставляет за собой право без предварительного уведомления покупателя вносить изменения в конструкцию, комплектацию или технологию изготовления изделия с целью улучшения его свойств.

8. Дата изготовления

Дата изготовления указана на этикетке упаковочной коробки.

9. Адрес предприятия-изготовителя

HL Hutterer & Lechner GmbH

2325 Himberg, Brauhausgasse 3-5

Österreich (Austria)

Tel.: 0043/(0) 22 35/862 91-0, Fax DW 52

www.hutterer-lechner.com, www.hl.at